

Литера О₁

26.51.53.110

Утвержден

ИБЯЛ.413412.005 РЭ-ЛУ



ДАТЧИКИ-ГАЗОАНАЛИЗАТОРЫ ДАХ-М

Руководство по эксплуатации

ИБЯЛ.413412.005 РЭ

Содержание

	Лист
1 Описание и работа	7
1.1 Назначение газоанализаторов	7
1.2 Технические характеристики	12
1.3 Комплектность	27
1.4 Устройство и работа	29
1.5 Обеспечение взрывозащищенности	35
1.6 Средства измерения, инструмент и принадлежности	37
1.7 Маркировка и пломбирование	39
1.8 Упаковка	41
2 Использование по назначению	42
2.1 Общие указания по эксплуатации	42
2.2 Подготовка газоанализаторов к использованию	44
2.3 Использование газоанализаторов	51
2.3.1 Порядок работы	51
2.3.2 Методика измерений	54
2.3.3 Возможные неисправности и способы их устранения	55
3 Техническое обслуживание	56
3.1 Общие указания	56
3.2 Меры безопасности	57
3.3 Порядок технического обслуживания газоанализаторов	58
3.4 Проверка работоспособности газоанализаторов	65
3.5 Техническое освидетельствование	67
4 Текущий ремонт	68
4.1 Текущий ремонт газоанализаторов	68
4.2 Текущий ремонт составных частей газоанализаторов	69
5 Хранение	73
6 Транспортирование	74
7 Утилизация	75
8 Гарантии изготовителя	77
9 Сведения о рекламациях	79
10 Свидетельство о приемке	79
11 Свидетельство об упаковывании	79
12 Сведения об отгрузке	80
13 Отметка о гарантийном ремонте	80

Приложение А (справочное) Работа газоанализаторов с блоками БПС-21М и БПС-21М-М, БРС и БМС системы СКАПО, пультом контроля	81
Приложение Б (справочное) Расчет химического состава паров амила в условиях эксплуатации	82
Приложение В (обязательное) Датчики–газоанализаторы ДАХ-М. Монтажный чертеж	86
Приложение Г (обязательное) Датчики–газоанализаторы ДАХ-М-01/-03/-04. Чертеж средств взрывозащиты	87
Приложение Д (обязательное) Датчики–газоанализаторы ДАХ-М-05/-05Х/-05ХН/-06/-06ТР/-06ТРХ/-06ТРХН. Чертеж средств взрывозащиты	88
Приложение Е (обязательное) Схема пломбировки газоанализаторов от несанкционированного доступа	89
Приложение Ж (справочное) Порядок монтажа кабельных вводов (заглушки) и кабеля	90
Приложение И (справочное) Схема подключения газоанализаторов к блокам питания и сигнализации БПС-21М и БПС-21	92
Приложение К (справочное) Схема подключения газоанализаторов к блокам расширения и связи БРС системы СКАПО	93
Приложение Л (обязательное) Режимы работы газоанализаторов ДАХ-М-01/-05/-05Х/-05ХН/-06/-06ТР/-06ТРХ/-06ТРХН	94
Приложение М (справочное) Схема подключения газоанализаторов ДАХ-М-01/-03/-04 к блокам местной сигнализации БМС	99
Приложение Н (справочное) Схема подключения газоанализаторов к блоку местной сигнализации БМС, блоку питания и сигнализации БПС-21М или БПС-21	100
Приложение П (справочное) Схема подключения газоанализаторов к блоку местной сигнализации БМС и блоку расширения и связи БРС системы СКАПО	101
Приложение Р (справочное) Схема подключения газоанализаторов ДАХ-М-01/-03/-04 к пульту контроля	102
Приложение С (справочное) Команды протокола MODBUS RTU, поддерживаемые газоанализаторами ДАХ-М-06/-06ТР/-06ТРХ/-06ТРХН	103

Приложение Т (справочное) Схема подключения газоанализаторов ДАХ-М-06/-06ТР/-06ТРХ/-06ТРХН к ПЭВМ	106
Приложение У (справочное) Схема подключения газоанализаторов ДАХ-М-05Х/-05ХН/-06ТРХ/-06ТРХН по цифровому каналу связи HART	107
Приложение Ф (справочное) Описание протокола обмена газоанализаторов ДАХ-М-05Х/-05ХН/-06ТРХ/-06ТРХН с ВУ по HART-протоколу	108
Приложение Х (обязательное) Перечень ПГС, необходимых для проверки и корректировки нулевых показаний и чувствительности газоанализаторов	110
Приложение Ц (обязательное) Схемы проверки газоанализаторов по ПГС	113
Перечень принятых сокращений	115



Перед началом работ, пожалуйста, прочтите настоящее руководство по эксплуатации! Оно содержит важные указания и данные, соблюдение которых обеспечит правильное использование датчиков-газоанализаторов ДАХ-М (в дальнейшем – газоанализаторы), позволит сэкономить средства на сервисное обслуживание и обеспечит надежные результаты измерений.

Изготовитель оставляет за собой право вносить конструктивные изменения, связанные с улучшением технических и потребительских качеств, вследствие чего в руководстве по эксплуатации возможны незначительные расхождения между текстом, графическим материалом, эксплуатационной документацией и изделием, не влияющие на качество, работоспособность, надежность и долговечность газоанализаторов.

Настоящее руководство по эксплуатации является объединенным эксплуатационным документом и включает в себя разделы паспорта и формуляра.

Газоанализаторы допущены к применению в Российской Федерации и имеют свидетельство об утверждении типа средств измерений, выданное Федеральным агентством по техническому регулированию и метрологии RU.C.31.004.A № 58460/1, внесены в Государственный реестр средств измерений Российской Федерации под номером 44423-15. Срок действия до 14.04.2020 г.

Газоанализаторы соответствуют требованиям Технического регламента Таможенного союза ТР ТС 012/2011 «О безопасности оборудования для работы во взрывоопасных средах», сертификат соответствия № ТС RU C-RU.VH02.B.00287, выдан органом по сертификации взрывозащищенных средств измерений, контроля и элементов автоматики ФГУП «ВНИИФТРИ» (ОС ВСИ «ВНИИФТРИ»). Срок действия по 08.11.2021 г. включительно.

Газоанализаторы соответствуют требованиям Технического регламента Таможенного союза ТР ТС 020/2011 «Электромагнитная совместимость технических средств», регистрационный номер декларации о соответствии ЕАЭС № RU Д-RU.AЯ46.B.06010/19. Срок действия по 13.06.2024 г. включительно.

Газоанализаторы соответствуют требованиям правил Российского морского регистра судоходства и имеют свидетельство о типовом одобрении № . Срок действия до

Изготовитель: ФГУП «СПО «Аналитприбор».

Россия, 214031, г. Смоленск, ул. Бабушкина, 3.

Телефон: +7 (4812) 31-11-68, 31-32-39, 30-61-37. Факс: +7 (4812) 31-75-18.

Бесплатный номер по России: 8-800-100-19-50.

Адреса электронной почты: info@analitpribor-smolensk.ru,

market@analitpribor-smolensk.ru.

Сайты: www.analitpribor-smolensk.ru и analitpribor.pф.

Пример обозначения газоанализаторов при заказе и в документации другой продукции, где они могут быть применены:

а) ДАХ-М-01/-03/-04:

«Датчик–газоанализатор ДАХ-М-01-СО-200 ИБЯЛ.413412.005 ТУ»;

б) ДАХ-М-05/-05Х/-05ХН/-06/-06ТР/-06ТРХ/-06ТРХН:

«Датчик–газоанализатор ДАХ-М-06ТРХ-NO₂–10 ИБЯЛ.413412.005 ТУ».

При необходимости установки значений порогов сигнализации, отличных от приведенных в настоящем РЭ, а также при заказе газоанализаторов ДАХ-М-ХХ-СО-1500, ДАХ-М-ХХ-NH₃-2000, ДАХ-М-ХХ-Cl₂-50, значения порогов сигнализации должны быть указаны при заказе, например:

«Датчик–газоанализатор ДАХ-М-03-Cl₂-50, ПОРОГ1=1, ПОРОГ2=5
ИБЯЛ.413412.005 ТУ».

Необходимость изготовления газоанализаторов под техническим наблюдением Российского морского регистра судоходства (РМРС) должна оговариваться при заказе.

1 ОПИСАНИЕ И РАБОТА

1.1 Назначение газоанализаторов

1.1.1 Газоанализаторы предназначены для непрерывного автоматического измерения в массовой концентрации одного из вредных веществ: оксида углерода (CO), сероводорода (H₂S), диоксида серы (SO₂), водорода хлористого (HCl), хлора (Cl₂), диоксида азота (NO₂), аммиака (NH₃), амила (АТ, тетраоксид азота N₂O₄), одоранта (RSH), оксида азота (NO), а также объемной доли кислорода (O₂), в воздухе рабочей зоны и в технологических средах, содержащих углеводороды.

1.1.2 Область применения – контроль параметров воздуха рабочей зоны химических, нефтехимических и нефтеперерабатывающих производств, объектов морского транспорта в условиях макроклиматических районов с умеренно-холодным морским климатом, других отраслей промышленности.

1.1.3 Тип газоанализаторов – стационарный.

Режим работы – непрерывный.

Принцип действия газоанализаторов - электрохимический.

Способ подачи пробы – диффузионный или принудительный, за счет избыточного давления в точке отбора или с помощью дополнительного устройства доставки пробы, например, эжектора.

1.1.4 Газоанализаторы имеют конструктивные исполнения в соответствии с таблицами 1.1 и 1.2.

Таблица 1.1

Обозначение газоанализаторов	Условное наименование групп конструктивных исполнений газоанализаторов	Условное наименование конструктивных исполнений газоанализаторов
ИБЯЛ.413412.005	ДАХ-М-01	ДАХ-М-01-АА-ВВВВ
ИБЯЛ.413412.005-02	ДАХ-М-03	ДАХ-М-03-АА-ВВВВ
ИБЯЛ.413412.005-03	ДАХ-М-04	ДАХ-М-04-АА-ВВВВ
ИБЯЛ.413412.005-04	ДАХ-М-05	ДАХ-М-05-АА-ВВВВ
ИБЯЛ.413412.005-05	ДАХ-М-06	ДАХ-М-06-АА-ВВВВ
ИБЯЛ.413412.005-06	ДАХ-М-05Х	ДАХ-М-05Х-АА-ВВВВ
ИБЯЛ.413412.005-07	ДАХ-М-05ХН	ДАХ-М-05ХН-АА-ВВВВ
ИБЯЛ.413412.005-08	ДАХ-М-06ТР	ДАХ-М-06ТР-АА-ВВВВ
ИБЯЛ.413412.005-09	ДАХ-М-06ТРХ	ДАХ-М-06ТРХ-АА-ВВВВ
ИБЯЛ.413412.005-10	ДАХ-М-06ТРХН	ДАХ-М-06ТРХН-АА-ВВВВ

Примечания

1 АА – химическая формула определяемого компонента в соответствии с таблицей 1.4.

2 ВВВВ – верхний предел диапазона измерений газоанализаторов в соответствии с таблицей 1.4.

Таблица 1.2

Условное наименование групп конструктивных исполнений газоанализаторов	Напряжение питания, В	Наличие цифровой индикации	Основной вид взрывозащиты	Наличие и тип выходного сигнала постоянного тока	Наличие цифрового канала связи	Наличие исполнительных устройств (реле)	Степень защиты по ГОСТ 14254-2015
ДАХ-М-01	10 - 24	+	ib	общий минус	—	—	IP54
ДАХ-М-03	10 - 16	—					
ДАХ-М-04				общий плюс			
ДАХ-М-05	10 - 32	+	d	гальванически развязанный	HART	—	IP66
ДАХ-М-05Х							
ДАХ-М-05ХН							
ДАХ-М-06				—	RS485		
ДАХ-М-06ТР				гальванически развязанный			
ДАХ-М-06ТРХ				HART+ RS485	+		
ДАХ-М-06ТРХН							

Примечания

1 «Общий минус» означает, что направление протекания тока – от линии выходного сигнала постоянного тока газоанализаторов в минусовой вывод источника питания.

2 «Общий плюс» означает, что направление протекания тока – от плюсового вывода источника питания в линию выходного сигнала постоянного тока газоанализатора.

3 Электрическое питание газоанализаторов ДАХ-М-03/-04 может осуществляться от источника питания постоянного тока напряжением от 10 до 24 В, без предъявления требований к взрывозащите, при установке вне взрывоопасной зоны.

1.1.5 Газоанализаторы соответствуют требованиям к взрывозащищенному оборудованию по ТР ТС 012/2011 и относятся к взрывозащищенному электрооборудованию группы II.

Газоанализаторы имеют маркировку взрывозащиты:

а) ДАХ-М-01/-03/-04 - «1ExibIICT6 X»/«1ExibIIBT6 X», взрывобезопасный уровень (1) взрывозащиты по ГОСТ 30852.0-2002 (МЭК 60079-0:1998), обеспечиваемый видом «искробезопасная электрическая цепь» (ib) по ГОСТ 30852.10-2002 (МЭК60079-11:1999);

б) ДАХ-М-05/-05Х/-05ХН/-06/-06ТР/-06ТРХ/-06ТРХН - «1Exd[ib]IICT6 X», взрывобезопасный уровень (1) взрывозащиты по ГОСТ 30852.0-2002 (МЭК 60079-0:1998), обеспечиваемый видами «взрывонепроницаемая оболочка» (d) по ГОСТ 30852.1-2002 (МЭК 60079-1:1998) и «искробезопасная электрическая цепь» (ib) по ГОСТ 30852.10-2002 (МЭК 60079-11:1999).

Знак «X», следующий за маркировкой взрывозащиты газоанализаторов исполнений ДАХ-М-01/-03/-04, означает:

а) подключаемые к газоанализаторам источник питания и регистрирующее оборудование должны иметь искробезопасные электрические цепи по ГОСТ 30852.10-2002 (МЭК 60079-11:1999), а их искробезопасные параметры (уровень искробезопасной электрической цепи и подгруппа электрооборудования) должны соответствовать условиям применения газоанализаторов во взрывоопасной зоне;

б) запрещается во взрывоопасной зоне подключать к газоанализаторам внешние регистрирующие приборы, если с помощью других объективных средств контроля не установлено, что взрывоопасная газовая среда отсутствует;

в) работа газоанализаторов ДАХ-М-03/-04 с источником питания выше 16 В допускается только вне взрывоопасной зоны;

г) газоанализаторы необходимо оберегать от механических ударов.

Знак «X», следующий за маркировкой взрывозащиты газоанализаторов исполнений ДАХ-М-05/-05Х/-05ХН/-06/-06ТР/-06ТРХ/-06ТРХН, означает:

а) при транспортировке отверстия под кабельные вводы газоанализаторов закрываются транспортировочными заглушками; эксплуатация газоанализаторов с установленными транспортировочными заглушками не допускается;

б) газоанализаторы должны применяться с сертифицированными кабельными вводами и заглушками, обеспечивающими вид взрывозащиты «взрывонепроницаемая оболочка» для электрооборудования подгруппы ПС, и степень защиты оболочки IP66 (неиспользуемые отверстия по кабельные вводы должны быть закрыты заглушками); применяемые кабельные вводы должны иметь рабочий температурный диапазон, соответствующий условиям применения газоанализаторов во взрывоопасной зоне.

1.1.6 Во взрывоопасных зонах газоанализаторы, в соответствии с маркировкой взрывозащиты, могут использоваться совместно с электрооборудованием, приведенным в приложении А.

Газоанализаторы также могут работать с другими блоками питания и сигнализации и контроллерами сбора данных, обеспечивающими параметры питания и искробезопасных цепей согласно требованиям настоящего РЭ.

1.1.7 В верхней части корпуса газоанализаторов расположены два отверстия для кабельных вводов с метрической резьбой М20 шагом 1,5 мм. При выпуске из производства в каждом из них установлена транспортная заглушка.

Газоанализаторы должны применяться с сертифицированными кабельными вводами и заглушками, которые обеспечивают необходимый вид и уровень взрывозащиты и степень защиты оболочки.

1.1.8 По устойчивости к воздействию климатических факторов окружающей среды по ГОСТ 15150-69 газоанализаторы соответствуют видам климатического исполнения:

а) ДАХ-М-01/-03/-04 – УХЛ2 в диапазоне рабочей температуры от минус 40 до плюс 50 °С;

б) ДАХ-М-05/-05Х/-05ХН/-06/-06ТР/-06ТРХ/-06ТРХН - УХЛ1 в диапазоне рабочей температуры:

1) ДАХ-М-06-О₂-25 - от минус 20 до плюс 45 °С;

2) ДАХ-М-05ХН/-06ТРХН:

- рабочий – от минус 40 до плюс 50 °С;

- предельный рабочий – от минус 60* до плюс 50 °С;

3) остальные газоанализаторы - от минус 40 до плюс 50 °С;

в) газоанализаторы, соответствующие требованиям Правил РМРС - М2 в диапазоне рабочей температуры.

1.1.9 По устойчивости к воздействию температуры и влажности окружающей среды по ГОСТ Р 52931-2008 газоанализаторы соответствуют:

а) ДАХ-М-01/-03/-04 - группе С4 в диапазоне рабочей температуры от минус 40 до плюс 50 °С;

б) ДАХ-М-05/-05Х/-05ХН/-06/-06ТР/-06ТРХ/-06ТРХН - группе Д3 в диапазоне рабочей температуры:

1) ДАХ-М-06-О₂-25 - от минус 20 до плюс 45 °С;

2) ДАХ-М-05ХН/-06ТРХН:

- рабочий – от минус 40 до плюс 50 °С;

- предельный рабочий – от минус 60 до плюс 50 °С;

3) остальные газоанализаторы - от минус 40 до плюс 50 °С.

1.1.10 По устойчивости к воздействию атмосферного давления газоанализаторы соответствуют группе исполнения Р1 по ГОСТ Р 52931-2008.

1.1.11 По устойчивости к воздействию синусоидальных вибраций газоанализаторы соответствуют группе исполнения N2 по ГОСТ Р 52931-2008.

1.1.12 Газоанализаторы соответствуют требованиям к электромагнитной совместимости по ТР ТС 020/2011.

1.1.13 Газоанализаторы обеспечивают выполнение следующих функций:

а) цифровую индикацию содержания определяемого компонента на индикаторе (для ДАХ-М-01/-05/-05Х/-05ХН/-06/-06ТР/-06ТРХ/-06ТРХН);

б) выдачу выходного сигнала постоянного тока, пропорционального содержанию определяемого компонента (кроме ДАХ-М-06);

в) выдачу предупредительной (кроме ДАХ-М-03/-04) и аварийной сигнализаций при достижении содержания определяемого компонента порогов срабатывания ПОРОГ1 и ПОРОГ2;

г) цифровую индикацию установленных пороговых значений (для ДАХ-М-01/-05/-05Х/-05ХН/-06/-06ТР/-06ТРХ/-06ТРХН);

д) цифровую индикацию номера версии программного обеспечения (далее – ПО) и цифрового идентификатора ПО (для ДАХ-М-01/-05/-05Х/-05ХН/-06/-06ТР/-06ТРХ/-06ТРХН);

е) газоанализаторы ДАХ-М-05/-05Х/-05ХН/-06/-06ТР/-06ТРХ/-06ТРХН имеют цифровые каналы связи с внешними устройствами (далее - ВУ):

1) ДАХ-М-05Х/-05ХН/-06ТРХ/-06ТРХН – HART-протокол, версия 7.5;

2) ДАХ-М-06/-06ТР/-06ТРХ/-06ТРХН – цифровой канал связи RS485, скорость обмена 2400 или 9600 бод, логический протокол MODBUS RTU;

ж) замыкание «сухих» контактов реле ПОРОГ1 и ПОРОГ2 при выдаче предупредительной и аварийной сигнализаций (для ДАХ-М-06ТР/-06ТРХ/-06ТРХН).

1.1.14 Условия эксплуатации газоанализаторов:

а) диапазон температуры окружающей среды:

1) для ДАХ-М-06-О₂-25 - от минус 20 до плюс 45 °С;

2) для ДАХ-М-05ХН/-06ТРХН:

- рабочий – от минус 40 до плюс 50 °С;

- предельный рабочий – от минус 60* до плюс 50 °С;

3) остальные газоанализаторы - от минус 40 до плюс 50 °С.

Примечание – *В предельных условиях эксплуатации от минус 60 до минус 40 °С метрологические характеристики газоанализаторов не нормированы;

б) диапазон атмосферного давления - от 84,0 до 106,7 кПа (от 630 до 800 мм рт. ст.);

в) диапазон относительной влажности воздуха - от 30 до 95 % при температуре 35 °С и более низких температурах без конденсации влаги;

г) содержание пыли не более 10^{-2} г/м³;

д) производственная вибрация с частотой от 10 до 55 Гц и амплитудой не более 0,35 мм;

е) рабочее положение вертикальное, угол наклона в любом направлении не более 20°.

ж) для газоанализаторов, соответствующих требованиям Правил РМРС:

- 1) вибрация с частотой от 2 до 100 Гц: при частотах от 2,0 до 13,2 Гц - с амплитудой перемещений ± 1 мм и при частотах от 13,2 до 100,0 Гц - с ускорением $\pm 0,7g$;
- 2) удары с ускорением $\pm 5g$ при частоте от 40 до 80 ударов в минуту;
- 3) длительные наклоны до $22,5^\circ$ от вертикали во всех направлениях, а также при качке до 30° с периодом от 7 до 9 с;
- 4) относительная влажность воздуха (75 ± 3) % при температуре (45 ± 2) °С или относительная влажность воздуха (80 ± 3) % при температуре (40 ± 2) °С, а также относительная влажность воздуха (95 ± 3) % при температуре (25 ± 2) °С;
- 5) морской туман;
- 6) помехи с параметрами, приведенными в п. 1.2.36(е, ж) настоящего РЭ.

1.2 Технические характеристики

1.2.1 Электрическое питание газоанализаторов осуществляется:

а) ДАХ-М-01 – от источника питания постоянного тока с выходным напряжением от 10 до 24 В, имеющего выходные искробезопасные электрические цепи с искробезопасными параметрами (уровень искробезопасной электрической цепи и подгруппа электрооборудования), которые должны соответствовать условиям применения газоанализаторов во взрывоопасной зоне;

б) ДАХ-М-03/-04 – от источника питания постоянного тока с выходным напряжением от 10 до 16 В, имеющего выходные искробезопасные электрические цепи с искробезопасными параметрами (уровень искробезопасной электрической цепи и подгруппа электрооборудования), которые должны соответствовать условиям применения газоанализаторов во взрывоопасной зоне;

в) ДАХ-М-05/-05Х/-05ХН/-06/-06ТР/-06ТРХ/-06ТРХН - от источника питания постоянного тока с выходным напряжением от 10 до 32 В:

г) ДАХ-М-03/-04 при установке вне взрывоопасной зоны – от источника питания постоянного тока с выходным напряжением от 10 до 24 В.

1.2.2 Параметры искробезопасных цепей газоанализаторов соответствуют данным, приведенным в таблице 1.3.

Таблица 1.3

Маркировка взрывозащиты	Условное наименование групп конструктивных исполнений газоанализаторов	P _i , Вт	U _i , В	I _i , мА	C _i , мкФ	L _i , мкГн
«1ExibПСТ6 Х»	ДАХ-М-01	2,0	24	200	0,022	47
	ДАХ-М-03	1,6	16	200	0,1	10
	ДАХ-М-04	1,6	16	200	0,1	10
«1ExibПВТ6 Х»	ДАХ-М-01	2,0	24	280	0,022	47
	ДАХ-М-03	1,6	16	280	0,1	10
	ДАХ-М-04	1,6	16	280	0,1	10
Примечание - При напряжении питания 24 В ток потребления газоанализаторов ДАХ-М-01 не превышает 85 мА.						

1.2.3 Мощность, потребляемая газоанализаторами, Вт, не более:

а) ДАХ-М-01/-03/-04/-05/-05Х/-06 – 2,0;

б) ДАХ-М-06ТР/-06ТРХ – 3,5;

в) ДАХ-М-05ХН/-06ТРХН – 7,5.

1.2.4 Габаритные размеры газоанализаторов, мм, не более:

а) ДАХ-М-01/-03/-04: длина – 180; ширина – 60; высота – 155;

б) ДАХ-М-05/-05Х/-05ХН/-06/-06ТР/-06ТРХ/-06ТРХН:

длина – 200; ширина – 125; высота – 315.

1.2.5 Масса газоанализаторов, кг, не более:

а) ДАХ-М-01/-03/-04 – 2;

б) ДАХ-М-05/-05Х/-05ХН/-06/-06ТР/-06ТРХ/-06ТРХН – 4.

1.2.6 Газоанализаторы (кроме ДАХ-М-06) имеют выходной сигнал постоянного тока (4 - 20) мА по ГОСТ 26.011-80:

а) ДАХ-М-01/-03 – гальванически связанный с цепью питания, направление протекания тока – от линии выходного сигнала постоянного тока газоанализаторов в минусовой вывод источника питания;

б) ДАХ-М-04 – гальванически связанный с цепью питания, направление протекания тока – от плюсового вывода источника питания в линию выходного сигнала постоянного тока газоанализатора;

в) ДАХ-М-05/-05Х/-05ХН/-06ТР/-06ТРХ/-06ТРХН – гальванически развязанный от цепи питания газоанализатора.

Допустимое сопротивление нагрузки в цепи выходного сигнала постоянного тока, Ом, не более:

а) 500 при максимальном значении напряжения питания;

б) 300 при минимальном значении напряжения питания.

Амплитуда пульсаций напряжения при сопротивлении нагрузки 50 Ом - не более 6 мВ.

Диапазон изменений значения выходного сигнала постоянного тока:

а) от 3 до 23 мА для ДАХ-М-01/-05/-05Х/-05ХН/-06ТР/-06ТРХ/-06ТРХН;

б) от 0 до 25 мА для ДАХ-М-03/-04.

1.2.7 Диапазоны измерений и показаний газоанализаторов соответствуют данным, приведенным в таблице 1.4.

1.2.8 Номинальная статическая характеристика преобразования газоанализаторов по выходному сигналу постоянного тока I , мА, имеет вид

$$I = I_n + K_p \cdot C_{вх}, \quad (1.1)$$

где I_n - начальный уровень выходного сигнала постоянного тока, равный:

а) для всех исполнений, кроме ДАХ-М-XX-NH₃-600, - 4 мА;

б) для ДАХ-М-XX-NH₃-600:

1) 4 мА при $C_{вх}$ от 0 до 125 мг/м³ включительно;

2) 10 мА при $C_{вх}$ св. 125 до 600 мг/м³;

Таблица 1.4

Условное наименование газоанализаторов	Единица физической величины	Диапазон измерений	Диапазон показаний	Цена ЕМР
ДАХ-М-XX-CO-200	массовая концентрация, мг/м ³	от 0 до 200	от 0 до 200	1
ДАХ-М-XX-CO-1500	массовая концентрация, мг/м ³	от 0 до 1500	от 0 до 1500	1
ДАХ-М-XX-H ₂ S-40	массовая концентрация, мг/м ³	от 0 до 40	от 0 до 40	0,1
ДАХ-М-XX-SO ₂ -20	массовая концентрация, мг/м ³	от 0 до 20	от 0 до 20	0,1
ДАХ-М-XX-Cl ₂ -25	массовая концентрация, мг/м ³	от 0 до 25	от 0 до 25	0,01
ДАХ-М-XX-NH ₃ -600	массовая концентрация, мг/м ³	от 0 до 600	от 0 до 600	1
ДАХ-М-XX-NH ₃ -2000	массовая концентрация, мг/м ³	от 0 до 2000	от 0 до 2000	1
ДАХ-М-XX-O ₂ -30	объемная доля, %	от 0 до 30	от 0 до 30	0,01
ДАХ-М-XX-NO ₂ -10	массовая концентрация, мг/м ³	от 0 до 10	от 0 до 10	0,01
ДАХ-М-XX-HCl-30	массовая концентрация, мг/м ³	от 0 до 30	от 0 до 30	0,01
ДАХ-М-XX-RSH-5	массовая концентрация, мг/м ³	от 0 до 5	от 0 до 5	0,01
ДАХ-М-XX-Cl ₂ -50	массовая концентрация, мг/м ³	от 0 до 50	от 0 до 50	0,1
ДАХ-М-XX-O ₂ -10	объемная доля, %	от 0 до 10	от 0 до 10	0,01
ДАХ-М-XX-N ₂ O ₄ -20	массовая концентрация, мг/м ³	от 0 до 20	от 0 до 20	0,01
ДАХ-М-06-O ₂ -25	объемная доля, %	от 0 до 25	от 0 до 25	0,01
ДАХ-М-XX-NO-100	объемная доля, млн ⁻¹	от 0 до 100	от 0 до 200	0,1
ДАХ-М-XX-NO-200	массовая концентрация, мг/м ³	от 0 до 200	от 0 до 200	1
Примечания				
1 XX – требование относится ко всем группам конструктивных исполнений газоанализаторов в соответствии с таблицей 1.1.				
2 Поверочным компонентом газоанализаторов ДАХ-М-XX-RSH-5 является этилмеркаптан (C ₂ H ₅ SH).				
3 Поверочным компонентом газоанализаторов ДАХ-М-XX-N ₂ O ₄ -20 является диоксид азота (NO ₂).				
4 Диапазон показаний газоанализаторов ДАХ-М-XX-NO ₂ -10 по цифровому индикатору и цифровому каналу связи – от 0 до 20 мг/м ³ .				

Свх - действительное значение содержания определяемого компонента на входе газоанализатора, массовая концентрация, мг/м³, (объемная доля, %; объемная доля, млн⁻¹);

Кп - номинальный коэффициент преобразования согласно таблице 1.5, мА/(мг/м³) (мА/объемная доля, %; мА/объемная доля, млн⁻¹).

Таблица 1.5

Условное наименование газоанализаторов	Значения номинального коэффициента преобразования
ДАХ-М-XX-CO-200	0,080
ДАХ-М-XX-CO-1500	0,011
ДАХ-М-XX-H ₂ S-40	0,400
ДАХ-М-XX-SO ₂ -20	0,800
ДАХ-М-XX-Cl ₂ -25	0,640
ДАХ-М-XX-NH ₃ -600	0,065 на участке диапазона измерений от 0 до 125 мг/м ³ включит.
	0,0168 на участке диапазона измерений св. 125 до 600 мг/м ³
ДАХ-М-XX-NH ₃ -2000	0,008
ДАХ-М-XX-O ₂ -30	0,533
ДАХ-М-XX-NO ₂ -10	1,6
ДАХ-М-XX-HCl-30	0,533
ДАХ-М-XX-RSH-5	3,2
ДАХ-М-XX-Cl ₂ -50	0,32
ДАХ-М-XX-O ₂ -10	1,6
ДАХ-М-XX- N ₂ O ₄ -20	0,800 - по тетраоксиду азота
	0,800 – по поверочному компоненту диоксиду азота (см. приложение Б)
ДАХ-М-06-O ₂ -25	0,640
ДАХ-М-XX-NO-100	0,160
ДАХ-М-XX-NO-200	0,08

1.2.9 Пределы допускаемой основной абсолютной Δ_d (относительной δ_d) погрешности газоанализаторов соответствуют данным, приведенным в таблице 1.6.

1.2.10 Пределы допускаемой вариации показаний газоанализаторов - 0,5 в долях от пределов допускаемой основной погрешности.

Таблица 1.6

Условное наименование газоанализаторов	Пределы допускаемой основной погрешности газоанализаторов	Участок диапазона измерений, в котором нормируется основная погрешность
ДАХ-М-XX-CO-200	$\Delta d = \pm 5 \text{ мг/м}^3$	от 0 до 20 мг/м ³ включ.
	$\delta d = \pm 25 \%$	св. 20 до 200 мг/м ³
ДАХ-М-XX-CO-1500	$\Delta d = \pm 50 \text{ мг/м}^3$	от 0 до 200 мг/м ³ включ.
	$\delta d = \pm 25 \%$	св. 200 до 1500 мг/м ³
ДАХ-М-XX-H ₂ S-40	$\Delta d = \pm 2 \text{ мг/м}^3$	от 0 до 10 мг/м ³ включ.
	$\Delta d = \pm (2 + 0,25 \cdot (C_{\text{вх}} - 10)) \text{ мг/м}^3$	св. 10 до 40 мг/м ³
ДАХ-М-XX-SO ₂ -20	$\Delta d = \pm 2 \text{ мг/м}^3$	от 0 до 10 мг/м ³ включ.
	$\Delta d = \pm (2 + 0,25 \cdot (C_{\text{вх}} - 10)) \text{ мг/м}^3$	св. 10 до 20 мг/м ³
ДАХ-М-XX-Cl ₂ -25	$\Delta d = \pm 0,25 \text{ мг/м}^3$	от 0 до 1 мг/м ³ включ.
	$\delta d = \pm 25 \%$	св. 1 до 25 мг/м ³
ДАХ-М-XX-NH ₃ -600	$\Delta d = \pm 5 \text{ мг/м}^3$	от 0 до 20 мг/м ³ включ.
	$\delta d = \pm 25 \%$	св. 20 до 600 мг/м ³
ДАХ-М-XX-NH ₃ -2000	$\Delta d = \pm 50 \text{ мг/м}^3$	от 0 до 200 мг/м ³ включ.
	$\delta d = \pm 25 \%$	св. 200 до 2000 мг/м ³
ДАХ-М-XX-O ₂ -30	$\Delta d = \pm 0,9 \%$, объемной доли	во всем диапазоне
ДАХ-М-XX-NO ₂ -10	$\Delta d = \pm 0,5 \text{ мг/м}^3$	от 0 до 2 мг/м ³ включ.
	$\Delta d = \pm (0,5 + 0,17 \cdot (C_{\text{вх}} - 2)) \text{ мг/м}^3$	св. 2 до 10 мг/м ³
ДАХ-М-XX-HCl-30	$\Delta d = \pm 1,25 \text{ мг/м}^3$	от 0 до 5 мг/м ³ включ.
	$\delta d = \pm 25 \%$	св. 5 до 30 мг/м ³
ДАХ-М-XX-RSH-5	$\Delta d = \pm 0,25 \text{ мг/м}^3$	от 0 до 1 мг/м ³ включ.
	$\delta d = \pm 25 \%$	св. 1 до 5 мг/м ³
ДАХ-М-XX-Cl ₂ -50	$\Delta d = \pm (2 + 0,15 \cdot C_{\text{вх}}) \text{ мг/м}^3$	во всем диапазоне
ДАХ-М-XX-O ₂ -10	$\Delta d = \pm (0,3 + 0,02 \cdot C_{\text{вх}}) \%$, объемной доли	во всем диапазоне
ДАХ-М-XX- N ₂ O ₄ -20	$\Delta d = \pm 0,5 \text{ мг/м}^3$	от 0 до 2 мг/м ³ включ.
	$\Delta d = \pm (0,5 + 0,25 \cdot (C_{\text{вх}} - 2)) \text{ мг/м}^3$	св. 2 до 20 мг/м ³
ДАХ-М-06-O ₂ -25	$\Delta d = \pm 0,2 \%$, объемной доли	от 0 до 6 %, объемной доли включ.
	$\Delta d = \pm 0,4 \%$, объемной доли	св. 6 до 25 %, объемной доли
ДАХ-М-XX-NO-100	$\Delta d = \pm 3 \text{ млн}^{-1}$, объемной доли	от 0 до 10 млн ⁻¹ , объемной доли включ.
	$\Delta d = \pm (3 + 0,1 \cdot (C_{\text{вх}} - 10)) \text{ млн}^{-1}$, объемной доли	св. 10 до 100 млн ⁻¹ , объемной доли
ДАХ-М-XX-NO-200	$\Delta d = \pm 5 \text{ мг/м}^3$	от 0 до 50 мг/м ³
	$\Delta d = \pm (5 + 0,1 \cdot (C_{\text{вх}} - 50)) \text{ мг/м}^3$	св. 50 до 200 мг/м ³

1.2.11 Номинальное время установления показаний $T_{0,9ном}$ соответствует данным, приведенным в таблице 1.7.

Таблица 1.7

Условное наименование газоанализаторов	$T_{0,9ном}$, с
ДАХ-М-XX-CO-200, ДАХ-М-XX-CO-1500, ДАХ-М-XX-H ₂ S-40, ДАХ-М-XX-SO ₂ -20, ДАХ-М-XX-O ₂ -30, ДАХ-М-XX-NO ₂ -10, ДАХ-М-XX-O ₂ -10, ДАХ-М-XX-RSH-5, ДАХ-М-XX-N ₂ O ₄ -20, ДАХ-М-06-O ₂ -25, ДАХ-М-XX-NO-100, ДАХ-М-XX-NO-200	60
ДАХ-М-XX-Cl ₂ -25, ДАХ-М-XX-Cl ₂ -50	90
ДАХ-М-XX-NH ₃ -600, ДАХ-М-XX-NH ₃ -2000, ДАХ-М-XX-HCl-30	180

1.2.12 Время прогрева газоанализаторов (кроме ДАХ-М-XX-HCl-30, ДАХ-М-XX-NO-100, ДАХ-М-XX-NO-200) - не более 30 мин, газоанализаторов ДАХ-М-XX-HCl-30 – не более 60 мин, ДАХ-М-XX-NO-100, ДАХ-М-XX-NO-200 – не более 120 мин.

1.2.13 Допускаемый интервал времени работы газоанализаторов без корректировки показаний - 6 месяцев.

1.2.14 Газоанализаторы имеют световую сигнализацию о достижении измеренным значением содержания определяемого компонента установленных пороговых значений.

Количество и тип порогов сигнализации приведены в таблице 1.8.

Таблица 1.8

Условное наименование групп конструктивных исполнений газоанализаторов	Наличие порогов сигнализации	
	ПОРОГ1 (предупредительная)	ПОРОГ2 (аварийная)
ДАХ-М-01	да	да
ДАХ-М-03	нет	да
ДАХ-М-04	нет	да
ДАХ-М-05	да	да
ДАХ-М-05Х	да	да
ДАХ-М-05ХН	да	да
ДАХ-М-06	да	да
ДАХ-М-06ТР	да	да
ДАХ-М-06ТРХ	да	да
ДАХ-М-06ТРХН	да	да

При выпуске из производства установлены значения порогов сигнализации, приведенные в таблице 1.9.

Таблица 1.9

Условное наименование газоанализаторов	Значения порогов сигнализации		Единица физической величины	Время срабатывания сигнализации, с
	ПОРОГ1	ПОРОГ2		
ДАХ-М-XX-CO-200	20	100	массовая концентрация, мг/м ³	30
ДАХ-М-XX-CO-1500	100	500	массовая концентрация, мг/м ³	
ДАХ-М-XX-H ₂ S-40	10	40	массовая концентрация, мг/м ³	10
ДАХ-М-XX-SO ₂ -20	10	20	массовая концентрация, мг/м ³	30
ДАХ-М-XX-Cl ₂ -25	1	5	массовая концентрация, мг/м ³	
ДАХ-М-XX-NH ₃ -600	20	100	массовая концентрация, мг/м ³	60
ДАХ-М-XX-NH ₃ -2000	100	500	массовая концентрация, мг/м ³	
ДАХ-М-XX-O ₂ -30	23	18	объемная доля, %	30
ДАХ-М-XX-NO ₂ -10	2	10	массовая концентрация, мг/м ³	
ДАХ-М-XX-HCl-30	5	25	массовая концентрация, мг/м ³	60
ДАХ-М-XX-RSH-5	1	4	массовая концентрация, мг/м ³	30
ДАХ-М-XX-Cl ₂ -50	5	10	массовая концентрация, мг/м ³	30
ДАХ-М-XX-O ₂ -10	2	4	объемная доля, %	30
ДАХ-М-XX-N ₂ O ₄ -20	5	10	массовая концентрация, мг/м ³	30
ДАХ-М-06-O ₂ -25	23	18	объемная доля, %	30
ДАХ-М-XX-NO-100	10	20	объемная доля, млн ⁻¹	30
ДАХ-М-XX-NO-200	20	100	массовая концентрация, мг/м ³	30

Примечание - Допускается по заказу потребителя установка значений порогов сигнализации, отличных от указанных.

Время срабатывания сигнализации при содержании определяемых компонентов на входе газоанализаторов, в два раза превышающем пороговые значения, не более приведенного в таблице 1.9.

1.2.15 Газоанализаторы, кроме ДАХ-М-XX-O₂-30 и ДАХ-М-XX-N₂O₄-20, соответствуют требованиям к основной погрешности после воздействия перегрузки по содержанию определяемых компонентов, приведенных в таблице 1.10, в течение 10 мин.

Время восстановления характеристик газоанализаторов после снятия перегрузки не более 60 мин.

Для газоанализаторов ДАХ-М-XX-O₂-30 и ДАХ-М-XX-N₂O₄-20 перегрузка не нормируется.

Таблица 1.10

Наименование газоанализаторов	Содержание определяемого компонента, % от разности между пределами измерений
ДАХ-М-XX-NH ₃ -2000, ДАХ-М-XX-HCl-30, ДАХ-М-XX-NO-100, ДАХ-М-XX-NO-200	150
ДАХ-М-XX-NH ₃ -600	170
ДАХ-М-XX-CO-200	350
ДАХ-М-XX-CO-1500, ДАХ-М-XX-H ₂ S-40, ДАХ-М-XX-Cl ₂ -50, ДАХ-М-XX-Cl ₂ -25, ДАХ-М-XX-SO ₂ -20, ДАХ-М-XX-NO ₂ -10, ДАХ-М-XX-O ₂ -10, ДАХ-М-XX-RSH-5	200
ДАХ-М-06-O ₂ -25	120

1.2.16 Газоанализаторы соответствуют требованиям к основной погрешности при содержании в анализируемой среде неопределяемых компонентов, приведенных в таблице 1.11.

Таблица 1.11

Наименование газоанализаторов	Содержание неопределяемых компонентов, не более							
	CO мг/м ³	H ₂ S мг/м ³	SO ₂ мг/м ³	Cl ₂ мг/м ³	CH ₄ объемная доля, %	C ₃ H ₈ объемная доля, %	NO ₂ мг/м ³	HCl мг/м ³
ДАХ-М-XX-CO-200	-	10	10	1,00	1,00	1,00	-	5,0
ДАХ-М-XX-CO-1500		10	10	1,00	1,00	1,00		5,0
ДАХ-М-XX-H ₂ S-40	20	-	10	1,00	1,00	1,00	1,0	5,0
ДАХ-М-XX-RSH-5			1,0				0,1	
ДАХ-М-XX-SO ₂ -20	20	0,01	-	1,00	1,00	1,00	1,0	5,0
ДАХ-М-XX-Cl ₂ -25	20	0,01	0,5	-	1,00	1,00	0,1	5,0
ДАХ-М-XX-Cl ₂ -50								
ДАХ-М-XX-NH ₃ -600	20	-	10	1,00	1,00	1,00	10	5,0
ДАХ-М-XX-NH ₃ -2000	20	10	10	1,00	1,00	1,00	10	5,0
ДАХ-М-XX-NO ₂ -10	20	0,01	10	1,00	1,00	1,00	-	5,0
ДАХ-М-XX-HCl-30	20	0,01	0,5	1,00	1,00	1,00	1,0	-
ДАХ-М-XX-O ₂ -30	20	10	10	1,00	1,00	1,00	10	5,0
ДАХ-М-XX-O ₂ -10	-	-	-	-	100	-	-	-
ДАХ-М-XX-N ₂ O ₄ -20	20	0,01	10	1,00	1,00	1,00		5,0
ДАХ-М-06-O ₂ -25	20	10	10	1,00	1,00	1,00	10	5,0
ДАХ-М-XX-NO-100	20	10	10	1,00	1,00	1,00	10	5,0
ДАХ-М-XX-NO-200	20	10	10	1,00	1,00	1,00	10	5,0

1.2.17 Пределы допускаемой дополнительной погрешности газоанализаторов, кроме ДАХ-М-XX-O₂-10, ДАХ-М-XX-O₂-30, от изменения температуры окружающей среды в долях от пределов допускаемой основной погрешности, соответствуют данным, указанным в таблице 1.12.

Пределы допускаемой дополнительной погрешности газоанализаторов ДАХ-М-XX-O₂-10, ДАХ-М-XX-O₂-30 от изменения температуры окружающей среды на каждые 10 °С, от номинального значения температуры (20 ± 5) °С, - 1,3 в долях от пределов допускаемой основной погрешности.

Таблица 1.12

Наименование газоанализаторов	Пределы допускаемой дополнительной погрешности газоанализаторов на участках диапазона рабочей температуры		
	от минус 40 до минус 30 °С	от минус 30 до плюс 45 °С на каждые 10 °С	от 45 до 50 °С
ДАХ-М-XX-CO-200	1,5	0,6	1,5
ДАХ-М-XX-CO-1500	1,5	0,6	1,5
ДАХ-М-XX-H ₂ S-40	1,5	0,6	1,5
ДАХ-М-XX-SO ₂ -20	1,5	0,6	1,5
ДАХ-М-XX-Cl ₂ -25	1,5	0,6	1,5
ДАХ-М-XX-NH ₃ -600	1,5	0,6	1,5
ДАХ-М-XX-NH ₃ -2000	1,5	0,6	1,5
ДАХ-М-XX-NO ₂ -10	1,5	0,6	1,5
ДАХ-М-XX-HCl-30	*	0,6 (от минус 15 °С)	1,5
ДАХ-М-XX-RSH-5	1,5	0,6	1,5
ДАХ-М-XX-Cl ₂ -50	1,5	0,6	1,5
ДАХ-М-XX-N ₂ O ₄ -20	1,5	0,6	1,5
ДАХ-М-06-O ₂ -25	-	1,0 (от минус 20 °С)	-
ДАХ-М-XX-NO-100	1,5	0,6	1,5
ДАХ-М-XX-NO-200	1,5	0,6	1,5

Примечание – «*» - в указанном диапазоне температуры пары хлористого водорода не образуются.

1.2.18 Пределы допускаемой дополнительной погрешности газоанализаторов от изменения атмосферного давления в диапазоне от 84 до 106,7 кПа (от 630 до 800 мм рт. ст.) на каждые 3,3 кПа (25 мм рт. ст.) от номинального значения давления (101,3 ± 4,0) кПа ((760 ± 30) мм рт. ст.) в долях от пределов допускаемой основной погрешности:

- а) для ДАХ-М-XX-O₂-30, ДАХ-М-XX-O₂-10, ДАХ-М-06-O₂-25 – 1,0;
 б) для остальных газоанализаторов – 0,5.

1.2.19 Пределы допускаемой дополнительной погрешности газоанализаторов от изменения относительной влажности анализируемой среды в диапазоне от 30 до 95 % от номинального значения 65 % без конденсации влаги при температуре 35 °С - 0,5 в долях от пределов допускаемой основной погрешности.

1.2.20 Газоанализаторы устойчивы к изменению напряжения питания постоянного тока:

- а) ДАХ-М-01/-03/-04 - от 10 до 24 В;
- б) ДАХ-М-05/-05Х/-05ХН/-06/-06ТР/-06ТРХ/-06ТРХН - от 10 до 32 В.

1.2.21 Газоанализаторы устойчивы к:

- а) воздействию вибрации частотой от 10 до 55 Гц и амплитудой не более 0,35 мм;
- б) воздействию внешнего однородного переменного магнитного поля напряженностью не более 400 А/м;
- в) наклонам на угол 20° в любом направлении от рабочего (вертикального) положения.

1.2.22 Газоанализаторы в упаковке для транспортирования выдерживают:

- а) воздействие температуры окружающего воздуха от минус 40 (для ДАХ-М-06-О₂-25 - от минус 20 °С) до плюс 50 °С;
- б) без повреждений транспортную тряску с ускорением 98 м/с², длительностью ударного импульса 16 мс, числом ударов (1000 ± 10) для каждого направления;
- в) воздействие относительной влажности окружающего воздуха до 98 % при температуре 35 °С.

1.2.23 Газоанализаторы соответствуют требованиям к электромагнитной совместимости по ТР ТС 020/2011, предъявляемым к оборудованию класса А по ГОСТ Р МЭК 61326-1—2014 для использования в промышленной электромагнитной обстановке

1.2.24 Газоанализаторы ДАХ-М-05Х/-05ХН/-06/-06ТР/-06ТРХ/-06ТРХН имеют цифровые каналы связи с ВУ, обеспечивающие:

- а) выдачу на ВУ информации об измеренном значении содержания определяемого компонента;
- б) выдачу на ВУ информации о срабатывании порогов сигнализации;
- в) прием от ВУ команд на установку значений порогов срабатывания сигнализации;
- г) прием от ВУ команд на градуировку по ПГС.

Характеристики цифровых каналов связи:

- а) ДАХ-М-05Х/-05ХН – HART в соответствии с требованиями спецификации HCF_SPEC-13 версии 7.5;
- б) ДАХ-М-06/-06ТР – цифровой канал связи RS485, скорость обмена 2400 или 9600 бод, логический протокол MODBUS RTU;

в) ДАХ-М-06ТРХ/-06ТРХН – HART в соответствии с требованиями спецификации HCF_SPEC-13 версии 7.5 или цифровой канал связи RS485, скорость обмена 2400 или 9600 бод, логический протокол MODBUS RTU.

Примечание – При выпуске из производства установлена скорость обмена газоанализаторов в информационной сети – 2400 бод.

1.2.25 Встроенное программное обеспечение (далее - ПО) газоанализаторов соответствует ГОСТ Р 8.654-2009. Уровень защиты ПО и измерительной информации от непреднамеренных и преднамеренных изменений осуществляется посредством механического опечатывания и соответствует среднему уровню защиты в соответствии с Р 50.2.077-2014.

Идентификационные данные соответствуют значениям, указанным в таблице 1.13.

1.2.26 Газоанализаторы ДАХ-М-06ТР/-06ТРХ/-06ТРХН обеспечивают:

а) замыкание «сухих» контактов реле ПОРОГ1 и ПОРОГ2 при достижении измеренным значением содержания определяемого компонента установленных пороговых значений;

б) замыкание «сухих» контактов реле ОТКАЗ при неисправности измерительной схемы или ЭХД.

Параметры контактов реле ПОРОГ1, ПОРОГ2, ОТКАЗ газоанализаторов ДАХ-М-06ТР/-06ТРХ/-06ТРХН:

а) для напряжения постоянного тока:

- 1) допустимое значение напряжения на разомкнутых контактах – не более 30 В;
- 2) допустимое значение тока через замкнутые контакты – не более 1,0 А;

б) для напряжения переменного тока:

- 1) допустимое значение напряжения на разомкнутых контактах (действующее значение) – не более 250 В;
- 2) допустимое значение тока через замкнутые контакты – не более 1,0 А.

1.2.27 В конструкции газоанализаторов предусмотрена защита от несанкционированного доступа, обеспечиваемая путем пломбирования изготовителем.

1.2.28 Электрическое сопротивление изоляции газоанализаторов между:

а) для ДАХ-М-01 - соединенными вместе контактами 1 - 3 разъема X1 и корпусом газоанализаторов;

б) для ДАХ-М-03, -04 - соединенными вместе контактами 1 - 3 разъема X2 и корпусом газоанализаторов;

Таблица 1.13

Идентификационные данные (признаки)	Значение						
	ДАХ-М-01	ДАХ-М-05/-06	ДАХ-М-05Х	ДАХ-М-05ХН	ДАХ-М-06ТР	ДАХ-М-06ТРХ	ДАХ-М-06ТРХН
Идентификационное наименование ПО	DAX_M_01_v2	DAH-M-05-06	DAH-M-05H	DAH-M-05HN	DAH-M-06TR	DAH-M-06TRH	DAH-M-06TRHN
Номер версии (идентификационный номер) ПО	2.0	2.0	2.0	2.0	2.0	2.0	2.0
Цифровой идентификатор ПО	7116	E2C3	0172	1F5C	1C0E	9142	7321
Цифровой идентификатор ПО (контрольная сумма исполняемого кода)	CRC-16						

в) для ДАХ-М-05/-05Х/-05ХН:

1) соединенными вместе контактами 2 и 4 клеммы Х1 и соединенными вместе контактами 2 и 4 клеммы Х2;

2) соединенными вместе контактами 2 и 4 клемм Х1, Х2 и корпусом газоанализаторов;

г) для ДАХ-М-06:

1) соединенными вместе контактами 2 и 4 клеммы Х1 и соединенными вместе контактами 2 и 4 клеммы Х3;

2) соединенными вместе контактами 2 и 4 клемм Х1, Х3 и корпусом газоанализаторов;

д) для газоанализаторов ДАХ-М-06ТР/-06ТРХ/-06ТРХН:

1) соединенными вместе контактами 2 и 4 клеммы Х1 и соединенными вместе контактами 2 и 4 клеммы Х2;

2) соединенными вместе контактами 2 и 4 клеммы Х1 и соединенными вместе контактами 2 и 4 клеммы Х3;

3) соединенными вместе контактами 2 и 4 клеммы Х2 и соединенными вместе контактами 2 и 4 клеммы Х3;

4) соединенными вместе контактами 2 и 4 клемм Х1, контактами 2 и 4 клеммы Х2, контактами 2 и 4 клеммы Х3 и корпусом газоанализатора;

5) соединенными вместе контактами 1 и 3 клемм Х1, контактами 1 и 3 клеммы Х2, контактами 1 и 3 клеммы Х3 и соединенными вместе контактами 2 и 4 клеммы Х1, контактами 2 и 4 клеммы Х2, контактами 2 и 4 клеммы Х3;

6) соединенными вместе контактами 1 и 3 клемм Х1, контактами 1 и 3 клеммы Х2, контактами 1 и 3 клеммы Х3 и корпусом газоанализатора

не менее:

- 40 МОм при температуре окружающего воздуха (20 ± 5) °С и относительной влажности до 80 %;

- 1 МОм при температуре окружающего воздуха 50 °С и относительной влажности до 95 %.

1.2.29 Электрическая изоляция газоанализаторов между:

а) для ДАХ-М-01 - соединенными вместе контактами 1 - 3 разъема Х1 и корпусом газоанализаторов;

б) для ДАХ-М-03/-04 - соединенными вместе контактами 1 - 3 разъема Х2 и корпусом газоанализаторов;

в) для ДАХ-М-05/-05Х/-05ХН:

1) соединенными вместе контактами 2 и 4 клеммы Х1 и соединенными вместе контактами 2 и 4 клеммы Х2;

2) соединенными вместе контактами 2 и 4 клемм Х1, Х2 и корпусом газоанализаторов;

г) для ДАХ-М-06:

1) соединенными вместе контактами 2 и 4 клеммы X1 и соединенными вместе контактами 1 - 4 клеммы X3;

2) соединенными вместе контактами 2 и 4 клемм X1, X3 и корпусом газоанализаторов;

д) для газоанализаторов ДАХ-М-06ТР/-06ТРХ/-06ТРХН:

1) соединенными вместе контактами 2 и 4 клеммы X1 и соединенными вместе контактами 2 и 4 клеммы X2;

2) соединенными вместе контактами 2 и 4 клеммы X1 и соединенными вместе контактами 2 и 4 клеммы X3;

3) соединенными вместе контактами 2 и 4 клеммы X2 и соединенными вместе контактами 2 и 4 клеммы X3;

4) соединенными вместе контактами 2 и 4 клеммы X1, контактами 2 и 4 клеммы X2, контактами 2 и 4 клеммы X3 и корпусом газоанализатора;

5) соединенными вместе контактами 1 и 3 клеммы X1, 1 и 3 клеммы X2, контактами 1 и 3 клеммы X3 и соединенными вместе контактами 2 и 4 клеммы X1, контактами 2 и 4 клеммы X2, контактами 2 и 4 клеммы X3

выдерживает воздействие напряжения переменного тока в течение 1 мин (действующее значение) практически синусоидальной формы частотой 50 Гц:

- 500 В при температуре окружающего воздуха (20 ± 5) °С и относительной влажности до 80 %;

- 300 В при температуре окружающего воздуха 35 °С и относительной влажности до 95 %.

Электрическая изоляция газоанализаторов между:

а) для ДАХ-М-06ТР/-06ТРХ/-06ТРХН:

1) соединенными вместе контактами 1 и 3 клеммы X1 и соединенными вместе контактами 1 и 3 клеммы X2;

2) соединенными вместе контактами 1 и 3 клеммы X1 и соединенными вместе контактами 1 и 3 клеммы X3;

3) соединенными вместе контактами 1 и 3 клеммы X2 и соединенными вместе контактами 1 и 3 клеммы X3;

4) соединенными вместе контактами 1 и 3 клеммы X1, контактами 1 и 3 клеммы X2, контактами 1 и 3 клеммы X3 и корпусом газоанализатора

выдерживает воздействие напряжения переменного тока в течение 1 мин (действующее значение) практически синусоидальной формы частотой 50 Гц:

- 1500 В при температуре окружающего воздуха (20 ± 5) °С и относительной влажности до 80 %;

- 900 В при температуре окружающего воздуха 35 °С и относительной влажности до 95 %.

1.2.30 Назначенный срок службы газоанализаторов в условиях эксплуатации, приведенных в настоящем РЭ - 10 лет.

1.2.31 Исчисление назначенного срока службы газоанализаторов – с даты ввода газоанализаторов в эксплуатацию, но не далее 6 месяцев от даты приемки газоанализаторов, указанной в свидетельстве о приемке.

По истечении назначенного срока службы газоанализаторы должны быть сняты с эксплуатации.

1.2.32 Средний срок службы ЭХД - 3 года.

1.2.33 В процессе эксплуатации газоанализаторы подвергаются текущему ремонту, осуществляемому методом ремонта эксплуатирующей организацией согласно настоящему РЭ.

Средний и капитальный ремонт осуществляются изготовителем по отдельному договору.

Метод ремонта – фирменный по ГОСТ 18322-78.

1.2.34 Сведения о содержании драгоценных материалов в газоанализаторах, в том числе и в покупных изделиях, приведены в таблице 1.14.

Таблица 1.14

ДАХ-М-01			
Условное наименование газоанализаторов	Содержание драгоценных материалов, г		
	золото	серебро	платина
ДАХ-М-01-CO-200	0,004919	0,031546	0,145560
ДАХ-М-01-CO-1500	0,004919	0,021376	0,145560
ДАХ-М-01-H ₂ S-40	0,004919	0,031546	0,151660
ДАХ-М-01-SO ₂ -20	0,076819	0,031546	0,128660
ДАХ-М-01-Cl ₂ -25			
ДАХ-М-01-Cl ₂ -50			
ДАХ-М-01-NH ₃ -600	0,004919	0,031546	-
ДАХ-М-01-NH ₃ -2000			
ДАХ-М-01-O ₂ -30	0,013558	0,031546	-
ДАХ-М-01-O ₂ -10			
ДАХ-М-01-NO ₂ -10	0,076819	0,031546	0,128660
ДАХ-М-01-HCl-30	0,076819	0,031546	0,143460
ДАХ-М-01-RSH-5	0,004919	0,031546	0,176060
ДАХ-М-01-N ₂ O ₄ -20	0,076819	0,021376	0,128660
ДАХ-М-01-NO-100	0,004919	0,021376	0,161860
ДАХ-М-01-NO-200			

Продолжение таблицы 1.14

ДАХ-М-03/-04					
Условное наименование газоанализаторов	Содержание драгоценных материалов, г				
	золото	серебро	платина		
ДАХ-М-03/-04-CO-200	-	0,031681	0,142660		
ДАХ-М-03/-04-CO-1500	-	0,031553	0,142660		
ДАХ-М-03/-04-H ₂ S-40	-	0,031681	0,151660		
ДАХ-М-03/-04-SO ₂ -20	0,072088	0,031392	0,128660		
ДАХ-М-03/-04-Cl ₂ -25					
ДАХ-М-03/-04-Cl ₂ -50					
ДАХ-М-03/-04-NH ₃ -600	-	0,31536	-		
ДАХ-М-03/-04-NH ₃ -2000	-	0,31536	-		
ДАХ-М-03/-04-O ₂ -30	0,008899	0,031832	-		
ДАХ-М-03/-04-O ₂ -10					
ДАХ-М-03-NO ₂ -10	0,072088	0,031392	0,128660		
ДАХ-М-04-NO ₂ -10	0,072666				
ДАХ-М-03-HCl-30	0,072088	0,031392	0,143460		
ДАХ-М-04-HCl-30	0,072666				
ДАХ-М-03-RSH-5	-	0,031681	0,176060		
ДАХ-М-03-N ₂ O ₄ -20	0,072088	0,021222	0,128660		
ДАХ-М-04-N ₂ O ₄ -20	0,072666		-		
ДАХ-М-03/-04-NO-100	-	0,021222	0,161860		
ДАХ-М-03/-04-NO-200					
ДАХ-М-05/-05X/-05XH/-06					
ДАХ-М-05/-05X/-05XH/-06-CO-200	-		0,145560		
ДАХ-М-05/-05X/-05XH/-06-CO-1500			0,145560		
ДАХ-М-05/-05X/-05XH/-06-H ₂ S-40			0,151660		
ДАХ-М-05/-06-SO ₂ -20	0,072785	-	0,128660		
ДАХ-М-05X/-05XH-SO ₂ -20	0,073018				
ДАХ-М-05/-06-Cl ₂ -25	0,072785				
ДАХ-М-05X/-05XH-Cl ₂ -25	0,073018				
ДАХ-М-05/-06-Cl ₂ -50	0,072785				
ДАХ-М-05X/-05XH-Cl ₂ -50	0,073018				
ДАХ-М-05/-05X/05XH/-06-NH ₃ -600	-				
ДАХ-М-05/-05X/-05XH/-06-NH ₃ -2000					
ДАХ-М-05/-05X/-05XH/-06-O ₂ -10	0,009444		-		
ДАХ-М-05/-05X/-05XH/-06-O ₂ -30					
ДАХ-М-05/-06-NO ₂ -10	0,072085				
ДАХ-М-05X/-05XH-NO ₂ -10	0,072705				
ДАХ-М-05/-06-HCl-30	0,072705				
ДАХ-М-05X/-05XH-HCl-30	0,073018				
ДАХ-М-05/-05X/-05XH/-06-RSH-5	-			0,176060	-
ДАХ-М-05/-06-N ₂ O ₄ -20	0,072705			-	0,128660
ДАХ-М-05X/-05XH-N ₂ O ₄ -20	0,073018				
ДАХ-М-05/-05X/-05XH/-06-NO-100	-		0,161860		
ДАХ-М-05/-05X/-05XH/-06-NO-200					
ДАХ-М-06-O ₂ -25			-		

Продолжение таблицы 1.14

ДАХ-М-06ТР/-06ТРХ/-06ТРХН				
Условное наименование газоанализаторов	Содержание драгоценных материалов, г			
	золото	серебро	платина	
ДАХ-М-06ТР/-06ТРХ-СО-200	0,002932		0,145560	
ДАХ-М-06ТРХН-СО-200	0,003245			
ДАХ-М-06ТР/-06ТРХ-СО-1500	0,002932			
ДАХ-М-06ТРХН-СО-1500	0,003245			
ДАХ-М-06ТР/-06ТРХ-Н ₂ S-40	0,002932		0,151660	
ДАХ-М-06ТРХН-Н ₂ S-40	0,003245			
ДАХ-М-06ТР/-06ТРХ-SO ₂ -20	0,074832		0,128660	
ДАХ-М-06ТРХН-SO ₂ -20	0,075145			
ДАХ-М-06ТР/-06ТРХ-Cl ₂ -25	0,074752			
ДАХ-М-06ТР/-06ТРХ-Cl ₂ -50				
ДАХ-М-06ТРХН-Cl ₂ -25	0,75065			
ДАХ-М-06ТРХН-Cl ₂ -50				
ДАХ-М-06ТР/-06ТРХ-NH ₃ -600	0,002932			
ДАХ-М-06ТР/-06ТРХ-NH ₃ -2000				
ДАХ-М-06ТРХН-NH ₃ -600	0,003245			
ДАХ-М-06ТРХН-NH ₃ -2000				
ДАХ-М-06ТР/-06ТРХ-O ₂ -30	0,011491			-
ДАХ-М-06ТР/-06ТРХ-O ₂ -10				
ДАХ-М-06ТРХН-O ₂ -30	0,011804			
ДАХ-М-06ТРХН-O ₂ -10				
ДАХ-М-06ТР/-06ТРХ-NO ₂ -10	0,074752		0,128660	
ДАХ-М-06ТРХН-NO ₂ -10	0,074752			
ДАХ-М-06ТР/-06ТРХ-НCl-30	0,074752		0,143460	
ДАХ-М-06ТРХН-НCl-30	0,074752			
ДАХ-М-06ТР/-06ТРХ-RSH-5	0,002932		0,176060	
ДАХ-М-06ТРХН-RSH-5	0,003245			
ДАХ-М-06ТР/-06ТРХ-N ₂ O ₄ -20	0,074752		0,128660	
ДАХ-М-06ТРХН-N ₂ O ₄ -20	0,075065			
ДАХ-М-06ТР/-06ТРХ-NO-100	0,002852		0,161860	
ДАХ-М-06ТРХН-NO-100	0,003165			
ДАХ-М-06ТР/-06ТРХ-NO-200	0,002852			
ДАХ-М-06ТРХН-NO-200	0,003165			

1.2.35 Суммарная масса цветных металлов в газоанализаторах, в том числе и в покупных изделиях, кг:

алюминия:

- а) ДАХ-М-01/-03/-04 - 1,6;
 б) ДАХ-М-05/-05Х/-05ХН/-06/-06ТР/-06ТРХ/-06ТРХН.- 3,1.

1.2.36 Газоанализаторы, поставляемые на объекты, поднадзорные РМРС, стойки:

а) к воздействию вибрации с частотой от 2 до 100 Гц: при частотах от 2,0 до 13,2 Гц - с амплитудой перемещений ± 1 мм и при частотах от 13,2 до 100,0 Гц - с ускорением $\pm 0,7g$;

б) к воздействию ударов с ускорением $\pm 5g$ и частотой от 40 до 80 ударов в минуту;

в) к воздействию длительных наклонов до $22,5^\circ$ от вертикали во всех направлениях, а также качки до 30° с периодом от 7 до 9 с;

г) к воздействию относительной влажности воздуха (75 ± 3) % при температуре (45 ± 2) °С или относительной влажности воздуха (80 ± 3) % при температуре (40 ± 2) °С, а также относительной влажности воздуха (95 ± 3) % при температуре (25 ± 2) °С

д) к воздействию морского тумана;

е) к воздействию помех, имеющих следующие параметры:

1) постоянное и переменное (50 Гц) магнитные поля напряженностью 100 А/м;

2) электростатические разряды с амплитудой напряжения 8 кВ;

3) радиочастотные электромагнитные поля в диапазоне 80 МГц – 2 ГГц со среднеквадратическим значением напряженности поля 10 В/м;

4) наносекундные импульсы напряжения с амплитудой 1 кВ длительностью 5/50 нс при подаче через емкостные клещи в сигнальные цепи, цепи управления и постоянного тока низкого напряжения;

5) радиочастотные помехи по цепям проводимости в диапазоне 150 кГц – 80 МГц со среднеквадратическим значением напряжения 3 В и 80-процентной модуляцией на частоте 1 кГц;

6) микросекундные импульсы напряжения длительностью 1,2/50 мкс по цепям питания с амплитудой 1 кВ при подаче через устройство связи-развязки между каждой цепью и корпусом и 0,5 кВ при подаче через устройство связи-развязки между цепями;

ж) уровни создаваемого напряжения радиопомех не должны превышать следующих значений:

1) для порта корпуса на расстоянии 3 м:

- в диапазоне частот (0,15 - 0,30) МГц – (80 - 52) дБмкВ/м;

- в диапазоне частот (0,3 - 30,0) МГц – (52 - 34) дБмкВ/м;

- в диапазоне частот (30 - 2000) МГц – 54 дБмкВ/м;

за исключением диапазона (156 - 165) МГц, где устанавливается 24 дБмкВ/м;

2) для порта электропитания постоянного тока:

- в диапазоне частот (10 - 150) кГц – (96 - 50) дБмкВ;

- в диапазоне частот (150 - 350) кГц – (60 - 50) дБмкВ;

- в диапазоне частот 350 кГц - 30 МГц – 50 дБмкВ.

1.2.37 Газоанализаторы, поставляемые на объекты, поднадзорные РМРС, изготовлены из конструктивных материалов, не содержащих асбест. Печатные платы покрыты изолирующим лаком.

1.3 Комплектность

1.3.1 Комплект поставки газоанализаторов соответствует указанному в таблице 1.15.

Таблица 1.15

Обозначение	Наименование	Кол.	Примечание
	Датчик-газоанализатор ДАХ-М	1 шт.	Согласно исполнению
ИБЯЛ.413412.005 ВЭ	Ведомость эксплуатационных документов	1 экз.	-
	Комплект эксплуатационных документов	1 компл.	Согласно ИБЯЛ.413412.005 ВЭ
	Комплект ЗИП	1 компл.	Согласно ведомости ЗИП конкретного исполнения

1.3.2 По отдельному заказу изготовитель поставляет:

- а) баллоны с ПГС;
- б) стилус ИБЯЛ.413929.007 (для ДАХ-М-05/-05Х/-05ХН/-06/-06ТР/-06ТРХ/-06ТРХН);
- в) вентиль точной регулировки ИБЯЛ.306577.002-05;
- г) индикатор расхода ИБЯЛ.418622.003-05;
- д) генератор ГДП-102 ИБЯЛ.413142.002 ТУ;
- е) источник микропотока ИБЯЛ.418319.013 ТУ:
 - 1) H₂S «ИМ03-М-А2», (5,1 ± 0,9) мкг/мин; 30/35 °С;
 - 2) SO₂ «ИМ05-М-А2», (5,1 ± 0,9) мкг/мин; 30/35 °С;
 - 3) Cl₂ «ИМ09-М-А2», (7 – 15) мкг/мин; 30 °С;
 - 4) NO₂ «ИМ01-О-Г2», (2,55 ± 0,45) мкг/мин; 30 °С;
 - 5) C₂H₅SH «ИМ07- М-А2», 1,5 мкг/мин; 80 °С;
- ж) источник микропотока HCl «ИМ108-М-Е», 13,5 мкг/мин; 35 °С, ШДЕК.418319.011 ТУ;
- з) коммуникатор ИБЯЛ.467239.005 (HART-коммуникатор AM-850);
- и) ввод кабельный в упаковке согласно таблице 1.15а;
- к) блок местной сигнализации БМС ИБЯЛ.411531.005...-09 (для ДАХ-М-01/-03/-04);
- л) блок питания и сигнализации БПС-21М ИБЯЛ.411111.042 ТУ;
- м) блок расширения и связи БРС ИБЯЛ.411111.036 ТУ;
- н) пульт контроля ИБЯЛ.422411.005 ТУ (для ДАХ-М-01/-03/-04);
- о) фильтр ИБЯЛ.061425.007 (для ДАХ-М-01/-03/-04);
- п) колпачок защитный ИБЯЛ.305131.033 (для ДАХ-М-01/-03/-04);
- р) комплект пополнения ИБЯЛ.305659.012-01;
- с) носитель с программным обеспечением ИБЯЛ.431212.031 (для ДАХ-М-06/-06ТР/-06ТРХ/-06ТРХН).

Таблица 1.15а

Обозначение	Упаковываемые изделия	Наружный диаметр кабеля, мм	Примечание
ИБЯЛ.305311.011	Кабельный ввод ВК-С-ВЭЛ2БМ-М20-Ехd-В1,5	от 7 до 17	Бронированный кабель
-01	Кабельный ввод ВК-С-ВЭЛ-4Т-М20-ММР _н 15 В1,5	от 7 до 14	ДУ15 (металлорукав)
-02	Кабельный ввод ВК-С-ВЭЛ-4Т-М20-ММР _н 20 В1,5		ДУ20 (металлорукав)
-03	Кабельный ввод ВК-С-ВЭЛ-4Т-М20-ММР _н 25 В1,5		ДУ25 (металлорукав)
-04	Кабельный ввод ВК-С-ВЭЛ-4Т-М20-Ехd-G1/2 В1,5; Муфта переходная МП-С-нG1/2 / вG1 1/4; Муфта ММР _н 32-G1 1/4		ДУ32 (металлорукав)
-05	Кабельный ввод ВК-С-ВЭЛ-4Т-М20-G1/2 В1,5		ДУ15 (труба)
-06	Кабельный ввод ВК-С-ВЭЛ-4Т-М20-G3/4 В1,5		ДУ20 (труба)
-07	Кабельный ввод ВК-С-ВЭЛ-4Т-М20-G1 В1,5		ДУ25 (труба)
-08	Кабельный ввод ВК-С-ВЭЛ-4Т-М20-Ехd-G1/2 В1,5 Муфта соединительная МС-С-нG1/2 / вG1 1/4		ДУ32 (труба)

1.3.3 На основании заключенного Соглашения об освидетельствовании газоанализаторы, поставляемые на объекты, поднадзорные РМРС, изготовленные под техническим наблюдением РМРС поставляются с копией Свидетельства о типовом одобрении (СТО).

1.3.3 По отдельному заказу изготовитель поставляет ЭХД для замены выработавшего свой ресурс.

ЭХД, в зависимости от исполнения газоанализаторов, приведены в таблице 1.16.

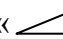
Таблица 1.16

Условное наименование газоанализаторов	Обозначение ЭХД (в упаковке)
ДАХ-М-01/-05/-05Х/-05ХН/-06/-06ТР/-06ТРХ/-06ТРХН-СО-200	ИБЯЛ.305649.035-52
ДАХ-М-01/-05/-05Х/-05ХН/-06/-06ТР/-06ТРХ/-06ТРХН-СО-1500	ИБЯЛ.305649.035-53
ДАХ-М-01/-05/-05Х/-05ХН/-06/-06ТР/-06ТРХ/-06ТРХН-Н ₂ S-40	ИБЯЛ.305649.035-54
ДАХ-М-01/-05/-05Х/-05ХН/-06/-06ТР/-06ТРХ/-06ТРХН-SO ₂ -20	ИБЯЛ.305649.035-55
ДАХ-М-01/-05/-05Х/-05ХН/-06/-06ТР/-06ТРХ/-06ТРХН-Cl ₂ -25	ИБЯЛ.305649.035-56
ДАХ-М-01/-05/-05Х/-05ХН/-06/-06ТР/-06ТРХ/-06ТРХН-NH ₃ -600	ИБЯЛ.305649.035-59
ДАХ-М-01/-05/-05Х/-05ХН/-06/-06ТР/-06ТРХ/-06ТРХН-NH ₃ -2000	ИБЯЛ.305649.035-60
ДАХ-М-01/-05/-05Х/-05ХН/-06/-06ТР/-06ТРХ/-06ТРХН-O ₂ -30	ИБЯЛ.305649.040-14
ДАХ-М-01/-05/-05Х/-05ХН/-06/-06ТР/-06ТРХ/-06ТРХН-NO ₂ -10	ИБЯЛ.305649.035-58
ДАХ-М-01/-05/-05Х/-05ХН/-06/-06ТР/-06ТРХ/-06ТРХН-HCl-30	ИБЯЛ.305649.035-57
ДАХ-М-01/-05/-05Х/-05ХН/-06/-06ТР/-06ТРХ/-06ТРХН-RSH-5	ИБЯЛ.305649.035-66
ДАХ-М-01/-05/-05Х/-05ХН/-06/-06ТР/-06ТРХ/-06ТРХН-Cl ₂ -50	ИБЯЛ.305649.035-65
ДАХ-М-01/-05/-05Х/-05ХН/-06/-06ТР/-06ТРХ/-06ТРХН-O ₂ -10	ИБЯЛ.305649.040-14
ДАХ-М-01/-05/-05Х/-05ХН/-06/-06ТР/-06ТРХ/-06ТРХН-N ₂ O ₄ -20	ИБЯЛ.305649.035-94
ДАХ-М-01/-05/-05Х/-05ХН/-06/-06ТР/-06ТРХ/-06ТРХН-NO-100	ИБЯЛ.305649.035-96
ДАХ-М-01/-05/-05Х/-05ХН/-06/-06ТР/-06ТРХ/-06ТРХН-NO-200	ИБЯЛ.305649.035-109
ДАХ-М-03/-04-СО-200	ИБЯЛ.305649.035-29
ДАХ-М-03/-04-СО-1500	ИБЯЛ.305649.035-33
ДАХ-М-03/-04-Н ₂ S-40	ИБЯЛ.305649.035-30
ДАХ-М-03/-04-SO ₂ -20	ИБЯЛ.305649.035-31
ДАХ-М-03/-04-Cl ₂ -25	ИБЯЛ.305649.035-32
ДАХ-М-03/-04-NH ₃ -600	ИБЯЛ.305649.035-61
ДАХ-М-03/-04-NH ₃ -2000	ИБЯЛ.305649.035-62
ДАХ-М-03/-04-O ₂ -30	ИБЯЛ.305649.040-13
ДАХ-М-03/-04-NO ₂ -10	ИБЯЛ.305649.035-34
ДАХ-М-03/-04-HCl-30	ИБЯЛ.305649.035-35
ДАХ-М-03/-04-RSH-5	ИБЯЛ.305649.035-64
ДАХ-М-03/-04-Cl ₂ -50	ИБЯЛ.305649.035-63
ДАХ-М-03/-04-O ₂ -10	ИБЯЛ.305649.040-13
ДАХ-М-03/-04-N ₂ O ₄ -20	ИБЯЛ.305649.035-95
ДАХ-М-03/-04-NO-100	ИБЯЛ.305649.035-97
ДАХ-М-03/-04-NO-200	ИБЯЛ.305649.035-110

1.4 Устройство и работа

1.4.1 Внешний вид газоанализаторов ДАХ-М-01/-03/-04 представлен на рисунке 1.1.

1.4.1.1 На передней панели газоанализаторов расположены:

- а) индикатор зеленого цвета свечения «ВКЛ» (поз.2);
- б) индикатор красного цвета свечения «ПОРОГ» (поз.3);
- в) защитная крышка, под которой расположены кнопки управления режимами работы газоанализаторов ДАХ-М-01 («Р», «В», «<», «>») (поз.9) или подстроечные резисторы «0» (поз.10), «» (поз.11), предназначенные для корректировки нуля и чувствительности газоанализаторов ДАХ-М-03/-04;
- г) окно цифрового индикатора (поз.7) газоанализаторов ДАХ-М-01;
- д) бобышки (поз.8) для крепления проволоки при пломбировке крышки и фланца ЭХД свинцовыми пломбами потребителя (крышка имеет отверстия для продевания проволоки).

1.4.1.2 К задней стенке корпуса газоанализаторов крепится пластина (поз.5) для крепления газоанализаторов на стене, на нижней стенке корпуса имеется разъем (поз.4) для подключения кабеля питания и выходного сигнала постоянного тока.

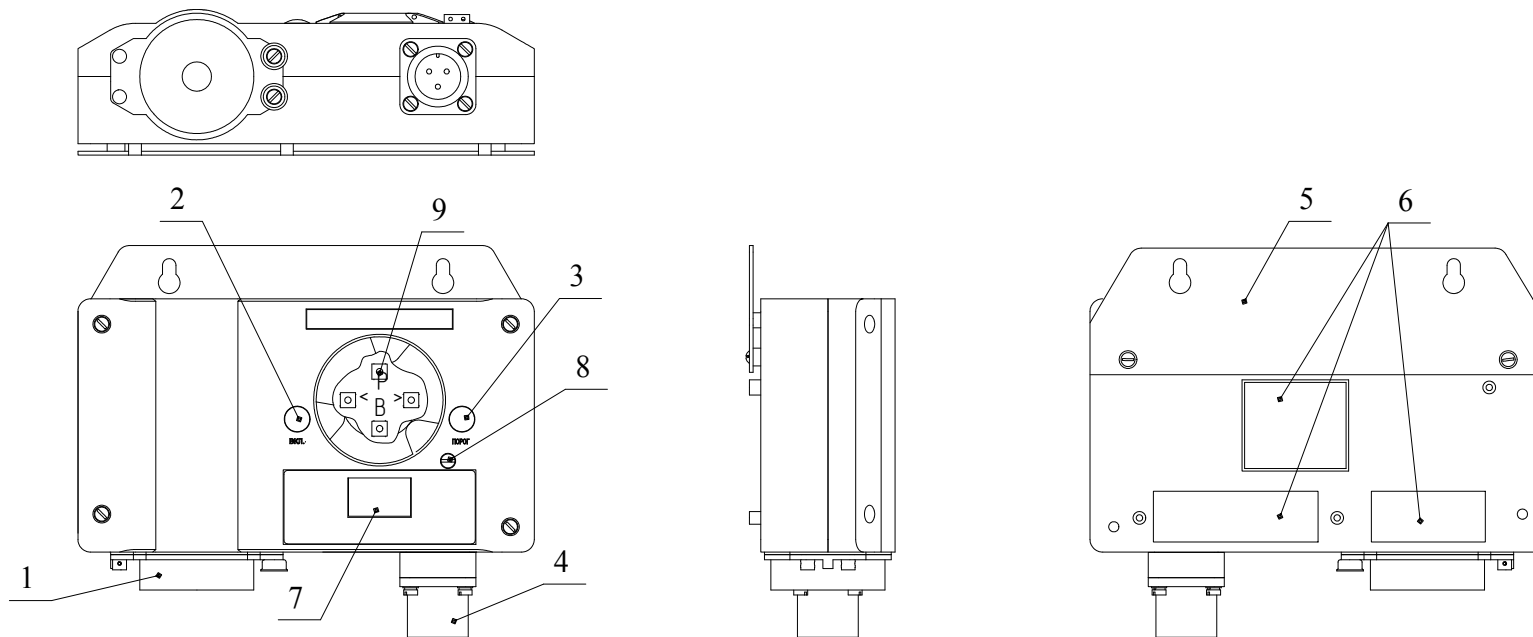
1.4.2 Внешний вид газоанализаторов ДАХ-М-05/-05Х/-05ХН/-06/-06ТР/-6ТРХ/-06ТРХН представлен на рисунке 1.2.

1.4.2.1 В состав газоанализаторов входят:

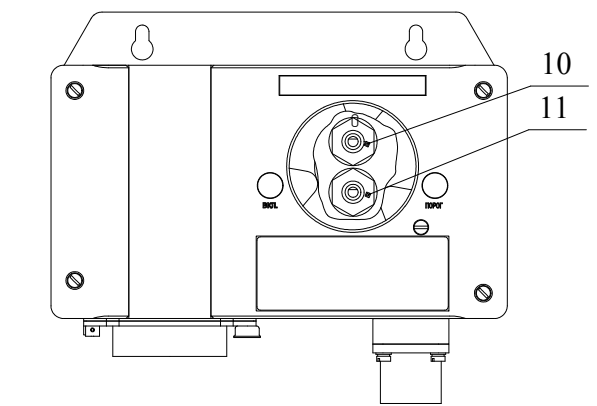
- а) корпус (поз.4);
- б) крышка нижняя (поз.1);
- в) крышка для доступа к подключению кабеля (поз.3);
- г) ЭХД (поз.15).

1.4.2.2 Крышка (поз.3) закрывает доступ к плате коммутации (см. приложение В), под крышкой расположены:

- а) клеммник винтовой X1 для подключения кабеля питания, а также для подключения исполнительных устройств к реле ПОРОГ1 (для ДАХ-М-06ТР/-06ТРХ/-06ТРХН);
- б) клеммник винтовой X2 для подключения вторичного регистрирующего прибора, контролирующего выходной сигнал постоянного тока и/или подключения исполнительных устройств к реле ПОРОГ2 (для ДАХ-М-06ТР/-06ТРХ/-06ТРХН);
- в) клеммник винтовой X3 для подключения кабеля связи с внешними устройствами по цифровому каналу связи RS485 (для ДАХ-М-06/-06ТР/-06ТРХН) и/или подключения исполнительных устройств к реле ОТКАЗ (для ДАХ-М-06ТР/-06ТРХ/-06ТРХН);



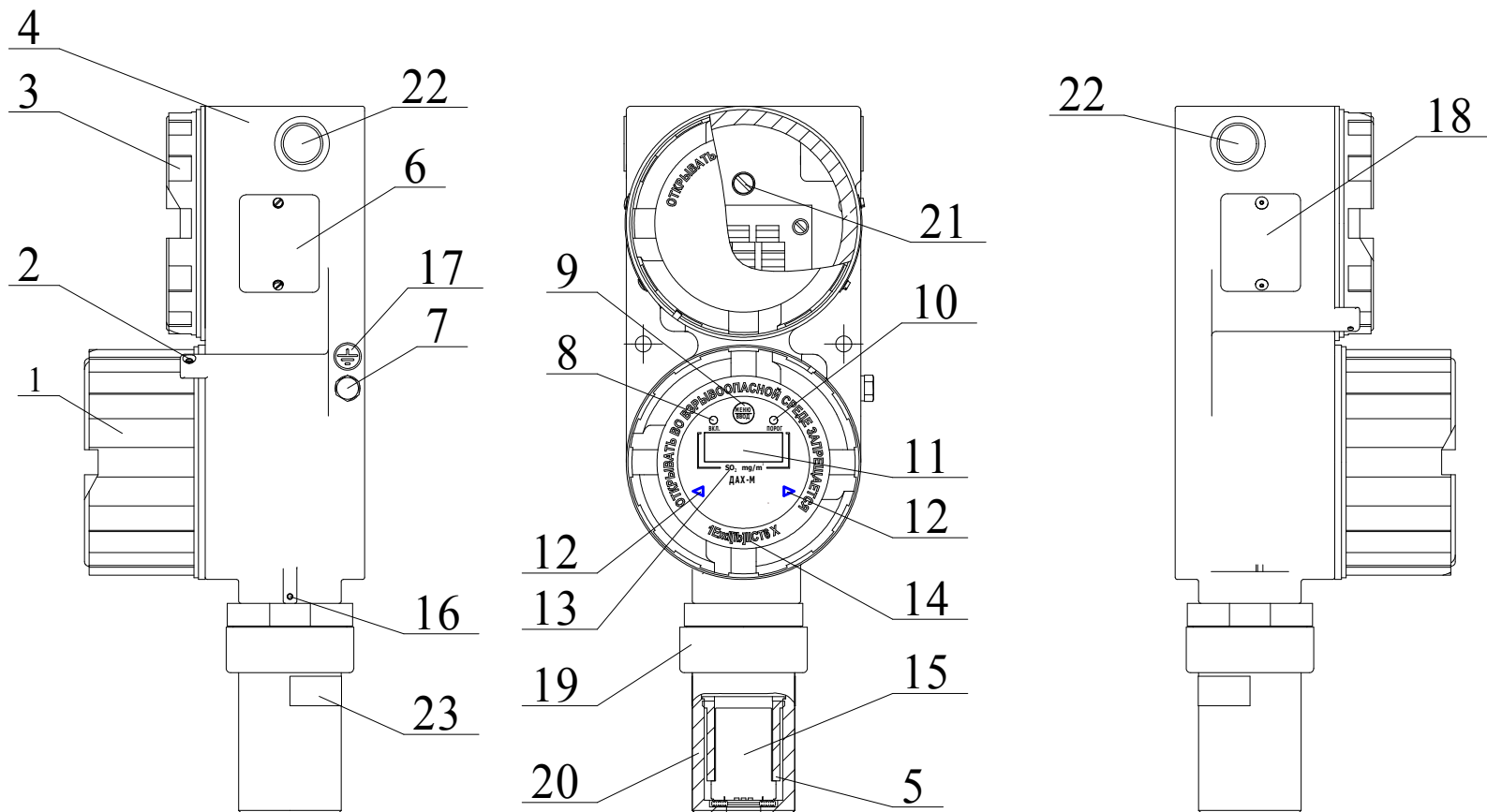
а) газоанализаторы ДАХ-М-01



б) газоанализаторы ДАХ-М-03/-04

- 1 - фланец ЭХД;
- 2 - индикатор "ВКЛ";
- 3 - индикатор "Порог";
- 4 - разъем для подключения кабеля питания и выходного токового сигнала;
- 5 - пластина для крепления газоанализатора;
- 6 - табличка;
- 7 - окно цифрового индикатора;
- 8 - бобышка для пломбирования свинцовыми пломбами силами потребителя;
- 9 - кнопки управления: "R" (режим), "B" (ввод), "<", ">";
- 10 - подстроечный резистор корректировки нуля;
- 11 - подстроечный резистор корректировки чувствительности.

Рисунок 1.1 - Газоанализаторы ДАХ-М-01/-03/-04. Внешний вид



- 1 - крышка нижняя; 2 - стопорный винт, место пломбирования; 3 - крышка для доступа к подключению кабеля; 4 - корпус; 5 - втулка;
 6 - табличка фирменная; 7 - болт М6; 8 - индикатор единичный "ВКЛ."; 9 - кнопка управления "МЕНЮ/ВВОД"; 10 - индикатор единичный "ПОРОГ";
 11 - цифровой индикатор; 12 - кнопки управления "<" , ">";
 13 - наименование определяемого компонента и единица физической величины;
 14 - маркировка взрывозащиты; 15 - ЭХД; 16 - стопорный винт; 17 - знак защитного заземления;
 18 - табличка; 19 - гайка; 20 - стакан; 21 - болт М5; 22 - транспортные заглушки;
 23 - табличка с обозначением определяемого компонента.

Рисунок 1.2 - Газоанализаторы ДАХ-М-05/-05Х/-05ХН/-06/-06ТР/-06ТРХ/-06ТРХН. Внешний вид

г) винт М5 (см. приложение В) для соединения экрана подключаемого кабеля;

д) для газоанализаторов ДАХ-М-05Х/-05ХН/-06ТРХ/-06ТРХН:

1) контакты HART для подключения HART-коммуникатора;

2) переключатель S1 предназначен для обеспечения соответствия параметров нагрузки требованиям спецификации HART-протокола HCF_SPEC-54 версии 8.1. При установке переключателя S1 в положение, противоположное «ON», в цепь токового выхода последовательно включается сопротивление номиналом 240 Ом для обеспечения работоспособности коммуникатора, подключаемого к контактам HART, при сопротивлении нагрузки токового выхода менее 250 Ом.

1.4.2.3 На нижней крышке (см. рисунок 1.2, поз. 1) расположены:

а) кнопки управления «МЕНЮ/ВВОД» (поз. 9), «<», «>» (поз. 12), представляющие собой герконы, замыкаемые магнитным стилусом;

б) цифровой индикатор (поз. 11);

в) индикаторы единичные: зеленого цвета – «ВКЛ» (поз. 8), красного цвета – «ПОРОГ» (поз. 10).

1.4.2.4 На боковых поверхностях корпуса газоанализаторов расположены:

- отверстия для установки кабельных вводов. При поставке отверстия закрыты транспортными заглушками (поз. 22).

Кабельные вводы и элементы уплотнения, поставляемые по отдельному заказу, обеспечивают прочное и постоянное уплотнение кабеля.

Тип кабельного ввода, при необходимости поставки, определяется при заказе; заглушка З-С-ВЭЛ-М20-d В1,5 входит в комплект ЗИП;

- болт заземления (поз. 7) с маркировкой по ГОСТ 12.2.091-2012.

1.4.3 Для обеспечения помехоустойчивости газоанализаторов ДАХ-М-05/-05Х/-05ХН/-06/-06ТР/-06ТРХ/-06ТРХН предусмотрен винт для подключения экрана кабеля, находящийся под крышкой (поз. 3), и болт защитного заземления (поз. 7), предназначенный для подключения к шине заземления корпуса газоанализаторов.

1.4.4 Для защиты от несанкционированного и неквалифицированного воздействия на органы управления газоанализаторов ДАХ-М-05/-05Х/-05ХН/-06/-06ТР/-06ТРХ/-06ТРХН служат следующие меры:

а) необходимость применения специального средства для воздействия на органы управления газоанализаторов – стилуса;

б) доступ к режимам настройки параметров газоанализаторов защищен паролем.

1.4.4 Работа газоанализаторов

1.4.4.1 Работа газоанализаторов ДАХ-М-01

При проникновении определяемого газа через пористую мембрану, ЭХД формирует токовый сигнал, пропорциональный концентрации определяемого компонента в воздухе.

Токовый сигнал с ЭХД поступает на плату первичного преобразователя, на которой имеется энергонезависимая память (FLASH - память), содержащая информацию о температурных изменениях фонового сигнала и чувствительности ЭХД.

Токовый сигнал с ЭХД поступает на плату измерительную, где преобразуется в напряжение, нормируется и преобразуется в цифровую форму. Микроконтроллер вносит в измеренный сигнал поправки на температуру контролируемой среды, считанные из FLASH-памяти ЭХД, и выводит измеренное значение на цифровой индикатор, одновременно выдавая сигнал на преобразователь напряжения – ток для формирования выходного сигнала постоянного тока (4 – 20) мА.

1.4.4.2 Работа газоанализаторов ДАХ-М-03/-04

ЭХД включает в себя чувствительный элемент – ЭХЯ и плату, на которой расположены терморезистивные цепи, индивидуальные для каждого типа ЭХЯ и обеспечивающие, совместно с корректирующим усилителем, компенсацию температурных изменений фонового тока и чувствительности сенсора.

Токовый сигнал с ЭХЯ поступает на преобразователь ток-напряжение, далее на корректирующий усилитель (компенсирует температурный дрейф фоновых токов и чувствительности). Скомпенсированный сигнал поступает на нормирующий усилитель (обеспечивает регулировку нуля и чувствительности) и далее преобразуется в выходной сигнал постоянного тока (4 – 20) мА.

1.4.4.3 Работа газоанализаторов ДАХ-М-05/-05Х/-05ХН/-06/-06ТР/-06ТРХ/-06ТРХН

Токовый сигнал с ЭХД поступает на плату датчика, где преобразуется в напряжение и нормируется. Далее нормированный сигнал и линии связи I^2C для считывания данных из FLASH-памяти ЭХД через ограничительные резисторы поступают внутрь взрывонепроницаемой оболочки на плату процессорную. На плате процессорной сигнал нормируется и преобразуется в цифровую форму.

Микроконтроллер вносит в измеренный сигнал поправки на температуру контролируемой среды, считанные из FLASH-памяти ЭХД, и выводит измеренное значение на цифровой индикатор, одновременно выдавая сигнал на преобразователь напряжения – ток для формирования выходного сигнала постоянного тока (4 – 20) мА (для ДАХ-М-05/-05Х/-05ХН/-06ТР/-06ТРХ/-06ТРХН), а также преобразует измеренное значение в цифровой код для

передачи по цифровому каналу связи HART (для ДАХ-М-05Х/-05ХН/-06ТРХ/-06ТРХН) или RS485 (для ДАХ-М-06/-06ТР/-06ТРХН). В газоанализаторах ДАХ-М-06ТР/-06ТРХ/-06ТРХН при достижении измеренным значением содержания определяемого компонента установленных пороговых значений и в случае выхода из строя ЭХД замыкаются «сухие» контакты реле.

1.4.4.4 Работа газоанализаторов ДАХ-М-05ХН и ДАХ-М-06ТРХН в диапазоне температуры окружающей среды от минус 60 до минус 40 °С

1.4.4.4.1 При температуре окружающей среды от минус 40 до плюс 50 °С газоанализаторы ДАХ-М-05ХН и ДАХ-М-06ТРХН полностью обеспечивают выполнение своих функций.

При температуре окружающей среды от минус 60 до минус 40 °С метрологические характеристики газоанализаторов ДАХ-М-05ХН и ДАХ-М-06ТРХН не нормируются. При повышении температуры окружающей среды более минус 40° С газоанализаторы ДАХ-М-05ХН и ДАХ-М-06ТРХН снова обеспечивают выполнение своих функций.

1.4.4.4.2 Для обеспечения работы газоанализаторов ДАХ-М-05ХН и ДАХ-М-06ТРХН в диапазоне температуры окружающей среды от минус 60 до минус 40 °С используются материалы и электронные компоненты с соответствующим диапазоном рабочих температур. Также используется подогрев объема внутри оболочки газоанализатора, для обеспечения работы всех остальных электронных компонентов в рекомендуемом изготовителем рабочем диапазоне температур. Для подогрева объема используется мощный резистор, расположенный на отдельной плате внутри оболочки. Также внутри оболочки расположена плата питания и интерфейса, на которой имеются датчик температуры, схема подогрева и схема включения газоанализатора. Рабочий диапазон температуры окружающей среды датчика температуры, электронных компонентов схемы подогрева и схемы включения газоанализатора составляет от минус 60 до минус 40 °С.

1.4.4.4.3 Если газоанализатор находился в диапазоне температур от минус 60 до минус 40 °С и на него было подано напряжение питания, то схема подогрева автоматически подает напряжение на мощный резистор и он начинает нагреваться. Как только температура внутри оболочки превысит минус 40 °С, схема включения газоанализатора подает напряжение питания на остальные элементы и происходит включение газоанализатора. Далее схема подогрева автоматически отключается, и подогревом начинает управлять микроконтроллер. В процессе работы микроконтроллер анализирует температуру по датчику температуры и включает или отключает подогрев внутри оболочки.

1.5 Обеспечение взрывозащищенности

1.5.1 Газоанализаторы соответствуют требованиям безопасности по ТР ТС 012/2011 для взрывозащищенного электрооборудования группы II.

1.5.2 Газоанализаторы соответствуют ГОСТ 30852.0-2002 (МЭК 60079-0:1998), ГОСТ 30852.1-2002 (МЭК 60079-1:1998), ГОСТ 30852.10-2002 (МЭК 60079-11:1999) и имеют маркировку взрывозащиты:

а) ДАХ-М-01/-03/-04 - «IExibIICT6 X»/«IExibIIBT6 X», взрывобезопасный уровень (1) взрывозащиты по ГОСТ 30852.0-2002 (МЭК 60079-0:1998), обеспечиваемый видом: «искробезопасная электрическая цепь» (ib) по ГОСТ 30852.10-2002 (МЭК 60079-11:1999);

б) ДАХ-М-05/-05Х/-05ХН/-06/-06ТР/-06ТРХ/-06ТРХН - «IExd[ib]IICT6 X», взрывобезопасный уровень (1) взрывозащиты по ГОСТ 30852.0-2002 (МЭК 60079-0:1998), обеспечиваемый видами «взрывонепроницаемая оболочка» (d) по ГОСТ 30852.1-2002 (МЭК 60079-1:1998) и «искробезопасная электрическая цепь» (ib) по ГОСТ 30852.10-2002 (МЭК 60079-11:1999).

1.5.3 Средства обеспечения взрывозащиты

1.5.3.1 Газоанализаторы исполнений ДАХ-М-01/-03/-04 предназначены для применения с источником питания и регистрирующей аппаратурой, имеющими искробезопасные электрические цепи по ГОСТ 30852.10-2002 (МЭК 60079-11:1999) и искробезопасные параметры (уровень искробезопасной электрической цепи и подгруппу электрооборудования), соответствующие условиям применения газоанализаторов во взрывоопасной зоне.

1.5.3.2 Элементы ограничения электрических параметров цепей индикации, цифровой обработки сигнала, питания электрохимической ячейки и выходного сигнала электрохимической ячейки размещены на плате преобразователя напряжения питания (ДАХ-М-01/-03/-04) или вынесены на отдельную плату (ДАХ-М-05/-05Х/-05ХН/-06/-06ТР/-06ТРХ/-06ТРХН). В схеме искрозащиты применены ограничительные резисторы, блокирующие диоды, полупроводниковые элементы ограничения тока и напряжения. Элементы искрозащиты залиты компаундом.

1.5.3.3 Электрические зазоры, пути утечки и электрическая прочность изоляции соответствуют требованиям ГОСТ 30852.10-2002 (МЭК 60079-11:1999).

1.5.3.4 Электрическая нагрузка элементов, обеспечивающих искробезопасность, не превышает 2/3 их номинальных значений.

1.5.3.5 Взрывоустойчивость и взрывонепроницаемость оболочки ДАХ-М-05/-05Х/-05ХН/-06/-06ТР/-06ТРХ/-06ТРХН соответствуют требованиям для электрооборудования подгруппы IIС. Оболочка испытывается на взрывоустойчивость гидравлическим давлением 1,2 МПа.

1.5.3.6 Максимальная температура нагрева корпуса газоанализаторов не превышает 80 °С, что соответствует температурному классу Т6 по ГОСТ 30852.0-2002 (МЭК 60079-0:1998).

1.5.3.7 Осевая длина резьбы, число витков зацепления резьбовых соединений, ширина щели и длина цилиндрического соединения соответствуют требованиям ГОСТ 30852.1-2002 (МЭК 60079-1:1998). Резьбовые и цилиндрические соединения предохранены от самоотвинчивания с помощью спецвинтов и герметика 51-Г-13К. Для защиты от несанкционированного доступа внутрь оболочки винты крепления пломбируются.

1.5.3.8 Для газоанализаторов исполнений ДАХ-М-05/-05Х/-05ХН/-06/-06ТР/-06ТРХ/-06ТРХН применяемые кабельные вводы, поставляемые по отдельному заказу, должны обеспечивать прочное и постоянное уплотнение кабеля. Элементы уплотнения должны соответствовать требованиям взрывозащиты по ГОСТ 30852.1-2002 (МЭК 60079-1:1998). Неиспользуемое отверстие под кабельный ввод закрывается заглушкой, выполненной в соответствии с требованиями ГОСТ 30852.1-2002 (МЭК 60079-1:1998).

1.5.3.9 Конструкция корпуса и отдельных частей оболочки газоанализаторов выполнена с учетом общих требований ГОСТ 30852.0-2002 (МЭК 60079-0:1998) для электрооборудования, размещенного во взрывоопасных зонах. Уплотнения и соединения элементов конструкции обеспечивают степень защиты IP54/IP66 (в зависимости от исполнения). Механическая прочность оболочки исполнений ДАХ-М-05/-05Х/-05ХН/-06/-06ТР/-06ТРХ/-06ТРХН соответствует требованиям ГОСТ 30852.0-2002 (МЭК 60079-0:1998) для электрооборудования с высокой опасностью механических повреждений. Газоанализаторы исполнений ДАХ-М-01/-03/-04 следует оберегать от механических ударов.

1.5.3.10 Фрикционная искробезопасность оболочки газоанализаторов исполнений ДАХ-М-05/-05Х/-05ХН/-06/-06ТР/-06ТРХ/-06ТРХН достигается благодаря применению материала с содержанием магния менее 7,5 %. От коррозии поверхность защищена эмалью. Материал корпуса газоанализаторов исполнений ДАХ-М-01/-03/-04 (полиамид угленасыщенный) исключает опасность воспламенения от электростатического заряда.

Знак «Х», следующий за маркировкой взрывозащиты газоанализаторов исполнений ДАХ-М-01/-03/-04, означает:

а) подключаемые к газоанализаторам источник питания и регистрирующее оборудование должны иметь искробезопасные электрические цепи по ГОСТ 30852.10-2002 (МЭК 60079-11:1999), а их искробезопасные параметры (уровень искробезопасной электрической цепи и подгруппа электрооборудования) должны соответствовать условиям применения газоанализаторов во взрывоопасной зоне;

б) запрещается во взрывоопасной зоне подключать к газоанализаторам внешние регистрирующие приборы, если с помощью других объективных средств контроля не установлено, что взрывоопасная газовая среда отсутствует;

в) работа газоанализаторов ДАХ-М-03/-04 с источником питания выше 16 В допускается только вне взрывоопасной зоны;

г) газоанализаторы необходимо оберегать от механических ударов.

Знак «Х», следующий за маркировкой взрывозащиты газоанализаторов исполнений ДАХ-М-05/-05Х/-05ХН/-06/-06ТР/-06ТРХ/-06ТРХН, означает:

а) при транспортировке отверстия под кабельные вводы газоанализаторов закрываются транспортировочными заглушками; эксплуатация газоанализаторов с установленными транспортировочными заглушками не допускается;

б) газоанализаторы исполнений должны применяться с сертифицированными кабельными вводами и заглушками, обеспечивающими вид взрывозащиты «взрывонепроницаемая оболочка» для электрооборудования подгруппы ПС, и степень защиты оболочки IP66 (неиспользуемые отверстия по кабельные вводы должны быть закрыты заглушками); применяемые кабельные вводы должны иметь рабочий температурный диапазон, соответствующий условиям применения газоанализаторов во взрывоопасной зоне.

1.5.4 Чертежи средств взрывозащиты газоанализаторов приведены в приложениях Г, Д.

1.6 Средства измерения, инструмент и принадлежности

1.6.1 В состав комплекта инструмента и принадлежностей входят:

- а) колпачок ИБЯЛ.753773.008-02 (поверочный);
- б) втулка 1а7.860.509 (для крепления кабеля в газоанализаторах ДАХ-М-01/03/-04);
- в) гильза ИБЯЛ.723171.006 (для крепления кабеля в газоанализаторах ДАХ-М-01/03/-04);
- г) розетка ШР20ПЗЭ(Н)Ш7 ГЕО.364.107 ТУ (для подключения кабеля линии питания и линии выходного сигнала постоянного тока газоанализаторов ДАХ-М-01/-03/-04);
- д) ключ шестигранный изогнутый 1,5 мм (для обеспечения доступа к клеммным колодкам газоанализаторов ДАХ-М-05/-05Х/-05ХН/-06/-06ТР/-06ТРХ/-06ТРХН) и контактам HART.

1.6.2 Для проведения корректировки нулевых показаний и чувствительности газоанализаторов, по отдельному заказу, изготовитель предоставляет:

- а) баллоны с ПГС;
- б) стилус ИБЯЛ.413929.007 (для ДАХ-М-05/-05Х/-05ХН/-06/-06ТР/-06ТРХ/-06ТРХН).

Примечание - Для поочередной корректировки нескольких газоанализаторов достаточно одного стилуса;

- в) вентиль точной регулировки ИБЯЛ.306577.002-05;
- г) индикатор расхода ИБЯЛ.418622.003-05;
- д) генератор ГДП-102 ИБЯЛ.413142.002 ТУ;
- е) источник микропотока ИБЯЛ.418319.013 ТУ:
 - 1) H₂S «ИМ03-М-А2», (5,1 ± 0,9) мкг/мин; 30/35 °С;
 - 2) SO₂ «ИМ05-М-А2», (5,1 ± 0,9) мкг/мин; 30/35 °С;
 - 3) Cl₂ «ИМ09-М-А2», (7 – 15) мкг/мин; 30 °С;
 - 4) NO₂ «ИМ01-О-Г2», (2,55 ± 0,45) мкг/мин; 30 °С;
 - 5) C₂H₅SH «ИМ07- М-А2», 1,5 мкг/мин; 80 °С;
- ж) источник микропотока HCl «ИМ108-М-Е», 13,5 мкг/мин; 35 °С, ШДЕК.418319.011 ТУ;
- з) коммуникатор ИБЯЛ.467239.005 (HART-коммуникатор AM-850) (для связи по HART-протоколу газоанализаторов ДАХ-М-05Х/-05ХН/-06ТРХ/-06ТРХН).

1.6.3 Для подключения к газоанализаторам напряжения питания, выходного сигнала постоянного тока, линии связи по цифровому каналу связи RS-485 изготовитель, по отдельному заказу, предоставляет кабельный ввод в упаковке.

1.6.4 Для защиты газоанализаторов от пыли изготовитель предоставляет:

- а) колпачок защитный ИБЯЛ.305131.033 (для ДАХ-М-01/-03/-04);
- б) комплект пополнения ИБЯЛ.305659.012-01 (для ДАХ-М-01/-03/-04).

1.6.5 Для дополнительной световой и звуковой сигнализации на расстоянии от места установки газоанализаторов ДАХ-М-01/-03/-04 изготовитель по отдельному заказу поставляет блок местной сигнализации БМС ИБЯЛ.411531.005...-09.

Для контроля выходного сигнала постоянного тока на месте установки газоанализаторов ДАХ-М-01/-03/-04 во взрывоопасной зоне изготовитель по отдельному заказу изготовитель поставляет пульт контроля ИБЯЛ.422411.005 ТУ.

Для питания газоанализаторов, измерения входного сигнала постоянного тока, выдачи световой и звуковой сигнализации при превышении/понижении установленных пороговых значений с одновременным переключением «сухих» контактов реле изготовитель по отдельному заказу поставляет блок питания и сигнализации БПС-21 ИБЯЛ.411111.034 ТУ (для работы с ДАХ-М-04), блок питания и сигнализации БПС-21М ИБЯЛ.411111.042 ТУ (для работы с газоанализаторами, указанными в приложении А).

Для питания газоанализаторов и измерения входного сигнала постоянного тока изготовитель по отдельному заказу поставляет блок расширения и связи БРС ИБЯЛ.411111.036 ТУ:

а) ДАХ-М-04 - выходными искробезопасными цепями с программным включением/выключением питания уровня «ib» (для БРС исполнения ИБЯЛ.411111.036);

б) ДАХ-М-01/-03 - выходными искробезопасными цепями с программным включением/выключением питания уровня «ib» (для БРС исполнений ИБЯЛ.411111.036-01, ИБЯЛ.411111.036-02);

в) ДАХ-М-05/-05Х/-06ТР/-06ТРХ - без предъявления требований к взрывобезопасности (для БРС исполнений ИБЯЛ.411111.036-03, ИБЯЛ.411111.036-04).

1.6.6 Для связи газоанализаторов ДАХ-М-06/-06ТР/-06ТРХ/-06ТРХН с ПЭВМ по цифровому каналу связи RS485 по отдельному заказу изготовитель поставляет носитель с программным обеспечением ИБЯЛ.431212.031.

1.7 Маркировка и пломбирование

1.7.1 Маркировка газоанализаторов соответствует ГОСТ 30852.0-2002 (МЭК 60079-0:1998), ГОСТ 26828-86 и чертежам изготовителя.

1.7.2 Маркировка газоанализаторов содержит следующие сведения:

- товарный знак изготовителя;
- условное наименование группы конструктивных исполнений газоанализаторов;
- заводской порядковый номер, год изготовления и квартал изготовления;
- маркировку степени защиты по ГОСТ 14254-2015;
- условное обозначение рода тока, номинальные значения напряжения питания;
- условное обозначение класса защиты от поражения человека электрическим током (только для ДАХ-М-01/-03/-04);
- значение потребляемой мощности;
- диапазон рабочих температур;
- обозначение климатического исполнения по ГОСТ 15150-69;
- обозначение (химическая формула) определяемого (поверочного) компонента;
- диапазон измерений и единицу физической величины;
- пределы допускаемой основной погрешности газоанализаторов;
- специальный знак взрывобезопасности;
- номер сертификата соответствия требованиям ТР ТС 012/2011 и наименование организации, выдавшей сертификат соответствия;
- маркировку взрывозащиты;
- параметры искробезопасных цепей – для ДАХ-М-01/-03/-04;
- предупреждающие надписи «ОТКРЫВАТЬ ВО ВЗРЫВООПАСНОЙ СРЕДЕ ЗАПРЕЩАЕТСЯ» и «ОТКРЫВАТЬ, ОТКЛЮЧИВ ОТ СЕТИ» - для ДАХ-М-05/-05Х/-05ХН/-06/-06ТР/-06ТРХ/-06ТРХН;
- единый знак обращения продукции на рынке государств – членов Таможенного союза;
- знак утверждения типа средства измерений;
- знак № 6 по ГОСТ 12.2.091-2012 возле клеммы защитного заземления газоанализаторов ДАХ-М-05/-05Х/-05ХН/-06/-06ТР/-06ТРХ/-06ТРХН;
- знак № 14 по ГОСТ 12.2.091-2012, свидетельствующий о необходимости изучения эксплуатационной документации перед началом работы;
- изображение знака регистрации в FieldComm Group (только для газоанализаторов ДАХ-М-05Х/-05ХН/-06ТРХ/-06ТРХН);
- ИБЯЛ.413412.005 ТУ.

1.7.3 Маркировка транспортной тары соответствует ГОСТ 14192-96, чертежам изготовителя и имеет манипуляционные знаки: «ХРУПКОЕ. ОСТОРОЖНО», «БЕРЕЧЬ ОТ ВЛАГИ», «ВЕРХ».

1.7.4 Транспортная маркировка нанесена непосредственно на тару в соответствии с чертежами изготовителя.

1.7.5 Схема пломбировки газоанализаторов от несанкционированного доступа приведена в приложении Е.

1.8 Упаковка

1.8.1 Газоанализаторы относятся к группе Ш-I по ГОСТ 9.014—78.

1.8.2 Упаковка проводится для условий транспортирования и хранения группы 3 (ЖЗ) по ГОСТ 15150—69.

1.8.3 Способ упаковки, подготовка к упаковке, транспортная тара и материалы, применяемые при упаковке, порядок размещения соответствуют чертежам изготовителя.

Перед упаковкой необходимо проверить наличие и сохранность пломб.

1.8.4 Упаковка газоанализаторов соответствует категории КУ-1 по ГОСТ 23170—78. Вариант временной противокоррозионной защиты - ВЗ-0. Вариант внутренней упаковки - ВУ-4. Упаковочное средство – УМ-3.

Срок защиты без переконсервации - 3 года.

1.8.5 Упаковка производится в закрытых вентилируемых помещениях с температурой окружающего воздуха от 15 до 40 °С и относительной влажностью до 80 % при температуре 25 °С и содержанием в воздухе коррозионных агентов, не превышающим установленного для атмосферы типа I по ГОСТ 15150—69.

2 ИСПОЛЬЗОВАНИЕ ПО НАЗНАЧЕНИЮ

2.1 Общие указания по эксплуатации

2.1.1 К оперативному обслуживанию газоанализаторов должны допускаться специалисты, знающие правила эксплуатации электроустановок во взрывоопасных зонах, изучившие материальную часть, эксплуатационную документацию на газоанализаторы и имеющие квалификационную группу по электробезопасности не ниже III.

2.1.2 Монтаж и подключение газоанализаторов, а также ремонтные работы, техническое обслуживание должны производиться при отключенном электропитании.

2.1.3 Условия, срочность работы или другие причины не являются основанием для нарушений техники безопасности.

2.1.4 Заземлить газоанализаторы ДАХ-М-05/-05Х/-05ХН/-06/-06ТР/-06ТРХ/-06ТРХН используя элемент для защитного заземления.

2.1.5 Во время эксплуатации газоанализаторы должны подвергаться систематическому контрольному осмотру согласно разделу 3 настоящего РЭ.

ЗАПРЕЩАЕТСЯ ЭКСПЛУАТИРОВАТЬ ГАЗОАНАЛИЗАТОРЫ В УСЛОВИЯХ И РЕЖИМАХ, ОТЛИЧАЮЩИХСЯ ОТ УКАЗАННЫХ В НАСТОЯЩЕМ РЭ!

КАТЕГОРИЧЕСКИ ЗАПРЕЩАЕТСЯ ЭКСПЛУАТАЦИЯ ГАЗОАНАЛИЗАТОРОВ С ПОВРЕЖДЕННЫМИ ЭЛЕМЕНТАМИ ИЛИ ПЛОМБАМИ И ДРУГИМИ НЕИСПРАВНОСТЯМИ!

ВНИМАНИЕ:

1 В СЛУЧАЕ НАРУШЕНИЯ ПРАВИЛ ЭКСПЛУАТАЦИИ ОБОРУДОВАНИЯ, УСТАНОВЛЕННЫХ ИЗГОТОВИТЕЛЕМ, МОЖЕТ УХУДШИТЬСЯ ЗАЩИТА, ПРИМЕНЕННАЯ В ДАННОМ ОБОРУДОВАНИИ!

2 КОЛПАЧОК, ВХОДЯЩИЙ В СОСТАВ КОМПЛЕКТА ИНСТРУМЕНТА И ПРИНАДЛЕЖНОСТЕЙ, ПРЕДНАЗНАЧЕН ТОЛЬКО ДЛЯ ПРОВЕРКИ И КОРРЕКТИРОВКИ ПОКАЗАНИЙ! ПРИ ЭКСПЛУАТАЦИИ ГАЗОАНАЛИЗАТОРОВ КОЛПАЧОК НЕ ИСПОЛЬЗУЕТСЯ!

2.1.6 Газоанализаторы должны применяться в соответствии с установленной маркировкой взрывозащиты, требованиями ГОСТ 30852.13-2002 (МЭК 60079-14:1996), других нормативных документов, регламентирующих применение электрооборудования во взрывоопасных зонах, и РЭ.

Возможные взрывоопасные зоны применения газоанализаторов, категории и группы взрывоопасных смесей газов и паров с воздухом – в соответствии с требованиями ГОСТ 30852.9-2002 (МЭК 60079-10:1995).

2.1.7 Работы по ремонту газоанализаторов должны производиться только после отключения газовой магистрали и сети электропитания с обязательным вывешиванием в местах отключения знаков согласно ГОСТ Р 12.4.026-2001.

2.1.8 Требования техники безопасности и производственной санитарии выполнять согласно «Правилам по охране труда на предприятиях и в организациях машиностроения» ПОТ РО-14000-001, утвержденным Департаментом экономики машиностроения Министерства экономики РФ 12.03.1998 г.

2.1.9 Требования техники безопасности при эксплуатации баллонов со сжатыми газами должны соответствовать «Правилам промышленной безопасности опасных производственных объектов, на которых используется оборудование, работающее под избыточным давлением», утвержденным приказом Федеральной службы по экологическому, технологическому и атомному надзору от 25.03.2014 г. № 116.

2.1.10 Сброс газа при проверке газоанализаторов по ПГС должен осуществляться за пределы помещения или в газоход согласно «Правилам безопасности сетей газораспределения и газопотребления», утвержденным приказом Ростехнадзора от 15.11.2013 г. № 542.

ВНИМАНИЕ: ПРИ РАБОТЕ С ПГС, СОДЕРЖАНИЕ ОБЪЕМНОЙ ДОЛИ КИСЛОРОДА, В КОТОРЫХ ПРЕВЫШАЕТ 23 %, ЖИРОВОЕ ЗАГРЯЗНЕНИЕ ГАЗОВОГО ТРАКТА ДОЛЖНО БЫТЬ ИСКЛЮЧЕНО!

2.2 Подготовка газоанализаторов к использованию

2.2.1 Подготовка газоанализаторов к использованию включает в себя следующие основные операции:

- а) проверка комплектности;
- б) внешний осмотр;
- в) размещение и монтаж газоанализаторов;
- г) монтаж кабельного ввода и заглушки;
- д) подключение электрических цепей;
- е) установка значений порогов срабатывания сигнализации;
- ж) подключение внешних исполнительных устройств (для ДАХ-М-06ТР/-06ТРХ/-06ТРХН);
- з) установка значения адреса газоанализаторов в информационной сети для цифрового канала связи RS485 (для ДАХ-М-06/-06ТР/-06ТРХ/-06ТРХН);
- и) проверка работоспособности газоанализаторов.

2.2.2 Выдержать газоанализаторы в упаковке в нормальных условиях в течение 4 ч (после воздействия отрицательных температур в течение 24 ч), распаковать.

2.2.3 Проверка комплектности

2.2.3.1 Проверка комплектности газоанализатора и состояния ЗИП проводится путем внешнего осмотра и сличением комплектности ЗИП с указанной в ведомости ЗИП ИБЯЛ.413412.005 ЗИ и ИБЯЛ.413412.005-04 ЗИ.

2.2.3.2 Проверка комплектности эксплуатационной документации проводится путем сличения комплектности эксплуатационных документов с указанной в ведомости ИБЯЛ.413412.005 ВЭ.

2.2.4 Внешний осмотр

2.2.4.1 Провести внешний осмотр газоанализаторов в соответствии с требованиями раздела 3 настоящего РЭ.

2.2.5 Размещение и монтаж газоанализаторов

2.2.5.1 Монтаж газоанализаторов при строительстве нового объекта, реконструкции или ремонте существующего следует проводить как можно ближе к окончанию строительных работ, но до того, как станет возможно появление взрывоопасных газов, с тем, чтобы предотвратить повреждение газоанализаторов вследствие проведения таких работ, как сварка или покраска.

Если газоанализаторы уже смонтированы на месте установки, необходимо защитить их от загрязнения, возможного при проведении строительных работ, с помощью герметичного материала, а также следует снабдить их четкой маркировкой, предупреждающей, что газоанализаторы отключены.

2.2.5.2 Газоанализаторы следует устанавливать в местах, которые обеспечивают соответствие температуры эксплуатации значениям, установленным изготовителем.

Не допускается эксплуатация газоанализаторов за пределами диапазона значений рабочей температуры, установленными изготовителем.

2.2.5.3 При выборе места размещения необходимо учитывать, что газоанализаторы должны быть легкодоступными для проведения периодической градуировки, технического обслуживания и проверки выполнения требований электробезопасности. Должна быть обеспечена возможность подключения к газоанализаторам приспособлений и контрольно-измерительного оборудования для проведения указанных работ на месте их установки.

2.2.5.4 Обеспечение взрывозащищенности при монтаже

2.2.5.4.1 При монтаже газоанализаторов во взрывоопасной зоне необходимо руководствоваться требованиями ГОСТ 30852.0-2002 (МЭК 60079-0:1998), настоящего РЭ и других нормативных документов, регламентирующих применение электрооборудования во взрывоопасных зонах.

2.2.5.4.2 Все винты крышки (см. рисунок 1.2, поз.3) газоанализаторов ДАХ-М-05/-05Х/-05ХН/-06/-06ТР/-06ТРХ/-06ТРХН должны быть завинчены до упора.

2.2.5.4.3 В ходе монтажа необходимо проверить состояние резьбовых соединений, подвергаемых разборке, при этом царапины, трещины, повреждения резьбы не допускаются.

Заглушка 3-С-ВЭЛ-М20-d В1,5 ПИНЮ.687153.002 ТУ предназначена для закрытия отверстия газоанализаторе, при отсутствии кабельного ввода.

2.2.5.4.4 Газоанализаторы должны быть заземлены с помощью элемента защитного заземления (см. рисунок 1.2, поз. 7).

Место подключения заземляющего проводника должно быть зачищено и предохранено от коррозии путем нанесения слоя консистентной смазки.

2.2.5.5 Разметка под установку

2.2.5.5.1 Размещение газоанализаторов проводить в соответствии с приложением В.

Провести разметку и установку дюбелей или болтов крепления газоанализатора в соответствии с приложением В.

2.2.5.5.2 Для защиты газоанализаторов ДАХ-М-01/-03/-04 от пыли может быть установлен фильтр ИБЯЛ.061425.007 (поставляется по отдельному заказу).

2.2.6 Монтаж кабельного ввода и заглушки

2.2.6.1 Монтаж кабельного ввода для газоанализаторов (приобретается по отдельному заказу) и, при необходимости, монтаж дополнительного кабельного ввода, а также заглушки З-С-ВЭЛ-М20-d В1,5 (из комплекта ЗИП) на место транспортных заглушек (поз.22 см. рисунок 1.2) проводить согласно требованиям, приведенным в приложении Ж.

ВНИМАНИЕ:

1 ЭКСПЛУАТАЦИЯ ГАЗОАНАЛИЗАТОРОВ С УСТАНОВЛЕННЫМИ ТРАНСПОРТНЫМИ ЗАГЛУШКАМИ ЗАПРЕЩЕНА! ПЕРЕД НАЧАЛОМ ЭКСПЛУАТАЦИИ ТРАНСПОРТНЫЕ ЗАГЛУШКИ ДОЛЖНЫ БЫТЬ УДАЛЕНЫ, НА ИХ МЕСТО ДОЛЖНЫ БЫТЬ УСТАНОВЛЕНЫ КАБЕЛЬНЫЕ ВВОДЫ И/ИЛИ ЗАГЛУШКА З-С-ВЭЛ-М20-d В1,5!

2 ГАЗОАНАЛИЗАТОРЫ ДОЛЖНЫ ПРИМЕНЯТЬСЯ ТОЛЬКО С СЕРТИФИЦИРОВАННЫМИ КАБЕЛЬНЫМИ ВВОДАМИ, УПЛОТНИТЕЛЬНЫМИ ЭЛЕМЕНТАМИ И ЗАГЛУШКАМИ, КОТОРЫЕ ИМЕЮТ ВЗРЫВОЗАЩИТУ ВИДА «ВЗРЫВОНЕПРОНИЦАЕМАЯ ОБОЛОЧКА» И МАРКИРОВКУ ВЗРЫВОЗАЩИТЫ 1ExdПВ ИЛИ 1ExdПС. ИСПОЛЬЗОВАНИЕ ДРУГИХ ТИПОВ КАБЕЛЬНЫХ ВВОДОВ МОЖЕТ ПРИВЕСТИ К НАРУШЕНИЮ ВИДА ВЗРЫВОЗАЩИТЫ «ВЗРЫВОНЕПРОНИЦАЕМАЯ ОБОЛОЧКА»!

2.2.7 Подключение электрических цепей

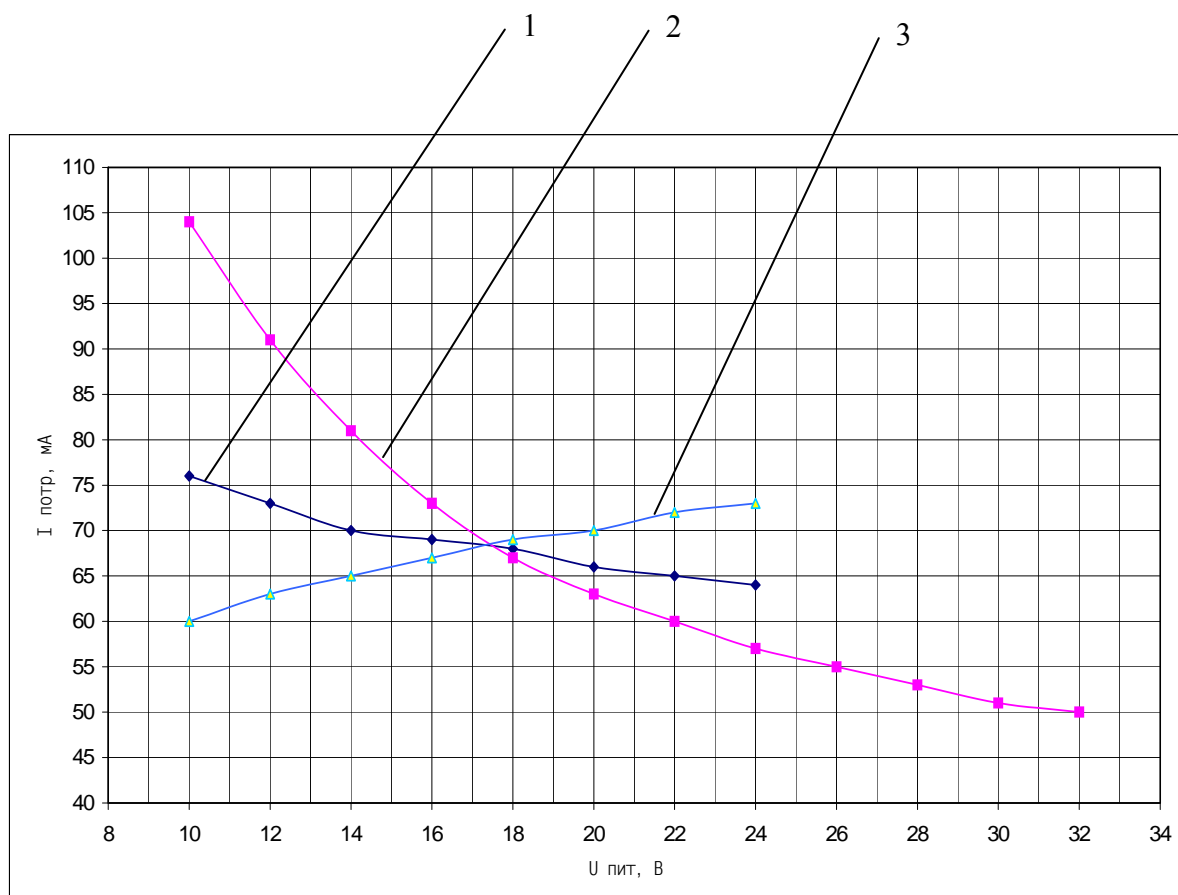
2.2.7.1 Для подключения газоанализаторов рекомендуется использовать марки кабелей:

а) для подключения ДАХ-М-01/-03/-04 к источнику питания - кабель КРШС 3x1,5 ТУ 16-705.244-82, ВВГнг 1-3x1,5 ТУ 16.КО2-09-2003. Производитель – «Рыбинский кабельный завод»;

б) для подключения ДАХ-М-05/-05Х/-05ХН/-06/-06ТР/-06ТРХ/-06ТРХН к источнику питания - кабель согласно приложению В или аналогичный с наружным диаметром от 7 до 14 мм.

ВНИМАНИЕ: ПРИ МОНТАЖЕ И ПОДКЛЮЧЕНИИ ЭЛЕКТРИЧЕСКИХ ЦЕПЕЙ НЕОБХОДИМО ПРИМЕНЕНИЕ МЕРОПРИЯТИЙ, УСТРАНЯЮЩИХ ИЛИ ОГРАНИЧИВАЮЩИХ ОПАСНОЕ ВОЗДЕЙСТВИЕ СТАТИЧЕСКОГО ЭЛЕКТРИЧЕСТВА НА ГАЗОАНАЛИЗАТОР (ОСТ 11.073.062-2001 ПП.4.3, 4.4.1, 4.5, 5.2)!

2.2.7.2 Зависимость тока потребления газоанализаторов от напряжения питания приведена на рисунке 2.1.



1 – зависимость тока потребления газоанализаторов ДАХ-М-01 при напряжении питания от 10 до 24 В;

2 – зависимость тока потребления газоанализаторов ДАХ-М-05/-05Х/-05ХН/-06/-06ТР/-06ТРХ/-06ТРХН при напряжении питания от 10 до 32 В;

3 – зависимость тока потребления газоанализаторов ДАХ-М-03/-04 при напряжении питания от 10 до 24 В.

Рисунок 2.1 - Зависимость тока потребления газоанализаторов от напряжения питания

Минимально допустимая площадь сечения жилы кабеля связи S , м^2 , определяется по формуле

$$S = \frac{\rho \cdot l}{R_{\text{л}}}, \quad (2.1)$$

где ρ – удельное сопротивление материала жил кабеля связи, Ом·м;

l – длина кабеля связи, м;

$R_{\text{л}}$ – сопротивление одной жилы кабеля связи, Ом.

В качестве материала жил кабелей связи и управления, выпускаемых в настоящее время, преимущественно используется медь, для которой удельное сопротивление равно $0,0175 \cdot 10^{-6}$ Ом·м при температуре 20 °С.

В практических расчетах для учета изменения сопротивления при изменении температуры окружающей среды рекомендуется использовать удельное сопротивление меди при максимальной рабочей температуре датчика (50 °С), которое составляет $0,0195 \cdot 10^{-6}$ Ом·м.

Максимальное сопротивление одной жилы кабеля связи определяется по формуле

$$R_{\text{л}} = \frac{U_{\text{ВЫХ}} - U_{\text{ПИТ}}}{2 \cdot I_{\text{ПОТР}}}, \quad (2.2)$$

где $U_{\text{ВЫХ}}$ – напряжение питания на выходе источника питания (контроллера), В;

$U_{\text{ПИТ}}$ – напряжение питания на входе газоанализатора, В;

$I_{\text{ПОТР}}$ – ток потребления газоанализатора, в соответствии с рисунком 2.1, А.

2.2.7.3 Разъем для подключения кабеля линии питания и линии выходного сигнала постоянного тока газоанализаторов ДАХ-М-01/-03/-04 (розетка ШР20ПЗЭ(Н)Ш7 ГЕО.364.107 ТУ) находится в комплекте инструмента и принадлежностей в составе газоанализаторов.

При использовании газоанализаторов с блоками местной сигнализации БМС, блоками питания и сигнализации БПС-21, БПС-21М, а также в составе системы СКАПО сопротивление жилы кабеля связи не должно превышать указанного в приложениях И и К. В этом случае для расчета по формуле (2.1) в качестве сопротивления жилы кабеля связи необходимо принимать наименьшее из рассчитанного по формуле (2.2) и указанного в приложениях И и К.

2.2.8 Установка значений порогов срабатывания сигнализации

2.2.8.1 Изготовителем при выпуске из производства устанавливаются значения порогов сигнализации согласно таблице 1.9.

При необходимости потребитель может самостоятельно установить иные значения порогов срабатывания сигнализации ПОРОГ1 и ПОРОГ2 газоанализаторов ДАХ-М-01/-05/-05Х/-05ХН/-06/-06ТР/-06ТРХ/-06ТРХН, (порог сигнализации газоанализаторов ДАХ-М-03/-04 устанавливается изготовителем по отдельному заказу потребителя при выпуске из производства).

2.2.8.2 Установка порогов срабатывания сигнализации газоанализаторов ДАХ-М-01:

а) нажатием кнопки «Р» (режим), а затем кнопок «>», «<» выбрать режим «ПОР1» или «ПОР2» (режим установки порогов, см. приложение Л), нажатием кнопки «В» (выбор) войти в выбранный режим;

б) кнопками «>», «<» установить по индикатору новое значение порога;

в) подтвердить новое значение, нажав кнопку «В», на индикаторе отобразится бегущий символ «-», произойдет запоминание введенного значения;

г) нажатием кнопки «Р» вернуться в режим измерения.

2.2.8.3 Установку порогов срабатывания сигнализации газоанализаторов ДАХ-М-05/-05Х/-05ХН/-06/-06ТР/-06ТРХ/-06ТРХН выполнить согласно приложению Л.

2.2.9 Подключение внешних исполнительных устройств

2.2.9.1 Подключение внешних исполнительных устройств проводится только для газоанализаторов ДАХ-М-06ТР/-06ТРХ/-06ТРХН через дополнительно установленный кабельный ввод (поставляется по отдельному заказу).

2.2.9.2 Подключить внешние исполнительные устройства к контактам соответствующих клеммных колодок на плате коммутации:

а) к контактам 1 и 3 клеммной колодки Х1 (реле ПОРОГ1) – внешние исполнительные устройства, срабатывающие при включении сигнализации ПОРОГ1;

б) к контактам 1 и 3 клеммной колодки Х2 (реле ПОРОГ2) – внешние исполнительные устройства, срабатывающие при включении сигнализации ПОРОГ2;

в) к контактам 1 и 3 клеммной колодки Х3 (реле ОТКАЗ) – внешние исполнительные устройства, срабатывающие при включении сигнализации ОТКАЗ.

Электрическая нагрузка на контакты реле не должна превышать указанной в п.1.2.26.

2.2.9.3 Контакты реле ПОРОГ1, ПОРОГ2, ОТКАЗ в исходном состоянии разомкнуты и замыкаются при срабатывании сигнализации ПОРОГ1, ПОРОГ2, ОТКАЗ соответственно.

2.2.10 Установка значения адреса газоанализаторов в информационной сети для цифрового канала связи RS485

2.2.10.1 Для ДАХ-М-06/-06ТР/-06ТРХ/-06ТРХН изготовителем при выпуске из производства установлено следующее значение адреса газоанализаторов в информационной сети – 1.

При необходимости изменения значения адреса газоанализаторов в информационной сети, выполнить последовательность действий, описанных в приложении Л.

2.2.10.2 Установка значения скорости обмена газоанализаторов в информационной сети для цифрового канала связи RS485 (для ДАХ-М-06/-06ТР/-06ТРХ/-06ТРХН)

2.2.10.2.1 Изготовителем при выпуске из производства установлена скорость обмена газоанализаторов в информационной сети – 2400 бод.

При необходимости изменения значения скорости обмена газоанализаторов в информационной сети, выполнить последовательность действий, описанных в приложении Л.

2.2.11 Установка значения адреса газоанализаторов в информационной сети для цифрового канала связи HART (для ДАХ-М-05Х/-05ХН/-06ТРХ/-06ТРХН)

2.2.11.1 Изготовителем при выпуске из производства установлено следующее значение адреса газоанализаторов в информационной сети – 0.

При необходимости изменения значения адреса газоанализаторов в информационной сети, выполнить последовательность действий, описанных в приложении Л.

2.2.12 Проверка работоспособности газоанализаторов

2.2.12.1 Проверка работоспособности проводится согласно разделу 3 настоящего РЭ.

2.3 Использование газоанализаторов

2.3.1 Порядок работы

2.3.1.1 Газоанализаторы осуществляют непрерывное измерение содержания определяемого компонента в местах их установки.

2.3.1.2 Контроль содержания определяемого компонента, в зависимости от исполнения газоанализаторов в соответствии с таблицей 1.2, осуществляется по выходному сигналу постоянного тока (4 – 20) мА и/или по показаниям цифрового индикатора, и/или по цифровому каналу связи RS485 или по цифровому каналу связи HART.

Пересчет значения выходного сигнала постоянного тока I , мА, в содержание определяемого компонента на входе газоанализаторов Π (показания газоанализатора, мг/м³ (объемная доля, %; объемная доля, млн⁻¹) проводить по формуле

$$\Pi = (I - I_0) / K_{\Pi}, \quad (2.3)$$

где I - значение выходного сигнала постоянного тока газоанализатора, мА;

I_0 - начальный уровень выходного сигнала постоянного тока, равный:

- для всех исполнений, кроме ДАХ-М-XX-NH₃-600 - 4 мА;

- для ДАХ-М-XX-NH₃-600:

а) 4 мА при I от 0 до 12 мА включительно;

б) 10 мА при I от 12 до 20 мА;

K_{Π} - номинальный коэффициент преобразования согласно таблице 1.5, мА/(мг/м³) (мА/объемная доля, %; мА/объемная доля, млн⁻¹).

2.3.1.3 Газоанализаторы обеспечивают следующие виды сигнализации:

а) ПРЕДУПРЕДИТЕЛЬНАЯ - прерывистая красная световая частотой от 0,5 до 1,0 Гц, свидетельствующая о достижении содержания определяемого компонента порога срабатывания сигнализации ПОРОГ1;

б) АВАРИЙНАЯ - постоянная красная световая, свидетельствующая о достижении содержания определяемого компонента порога срабатывания сигнализации ПОРОГ2;

в) ОТКАЗ - постоянная красная световая, свидетельствующая о выходе из строя ЭХД.

2.3.1.4 В газоанализаторах ДАХ-М-01/-05/-05Х/-05ХН/-06/-06ТР/-06ТРХ/-06ТРХН (кроме газоанализаторов ДАХ-М-01/-05/-05Х/-05ХН/-06/-06ТР/-06ТРХ/-06ТРХН-О₂-30):

а) при содержании определяемого компонента, превышающем установленное пороговое значение ПОРОГ1, срабатывает ПРЕДУПРЕДИТЕЛЬНАЯ сигнализация;

б) при содержании определяемого компонента, превышающем установленное пороговое значение ПОРОГ2, срабатывает АВАРИЙНАЯ сигнализация.

2.3.1.5 В газоанализаторах ДАХ-М-01/-05/-05Х/-05ХН/-06/-06ТР/-06ТРХ/-06ТРХН-О₂-30:

а) при содержании определяемого компонента, превышающем установленное пороговое значение ПОРОГ1 срабатывает ПРЕДУПРЕДИТЕЛЬНАЯ сигнализация;

б) при содержании определяемого компонента ниже установленного порогового значения ПОРОГ2 срабатывает АВАРИЙНАЯ сигнализация.

2.3.1.6 В газоанализаторах ДАХ-М-03/-04 (кроме ДАХ-М-03/-04-О₂-30) при содержании определяемого компонента, превышающем установленное пороговое значение ПОРОГ2 срабатывает АВАРИЙНАЯ сигнализация.

2.3.1.7 В газоанализаторах ДАХ-М-03/04-О₂-30 при содержании определяемого компонента ниже установленного порогового значения ПОРОГ2 срабатывает АВАРИЙНАЯ сигнализация.

2.3.1.8 При содержании определяемого компонента, превышающем верхний предел диапазона показаний:

а) на цифровой индикатор газоанализаторов ДАХ-М-01/-05/-05Х/-05ХН/-06/-06ТР/-06ТРХ/-06ТРХН в прерывистом режиме выводится значение этого предела;

б) выходной сигнал постоянного тока газоанализаторов ДАХ-М-01/-05/-05Х/-05ХН/-06ТР/-06ТРХ/-06ТРХН ограничивается величиной 23 мА;

в) выходной сигнал постоянного тока газоанализаторов ДАХ-М-03/-04 ограничивается величиной 25 мА.

2.3.1.9 При необходимости дополнительной световой и звуковой сигнализации на расстоянии от места установки газоанализаторов может быть использован блок местной сигнализации БМС (поставляется по отдельному заказу), который включается в разрыв кабеля питания в любом месте между блоком питания и сигнализации и газоанализатором. Он может быть использован только с газоанализаторами ДАХ-М-01/-03/-04 при питании газоанализаторов от источника питания напряжением от 10 до 16 В (например, от блоков питания и сигнализации БПС-21М). Схема подключения газоанализаторов к блокам местной сигнализации БМС приведена в приложении М.

2.3.1.10 По отдельному заказу газоанализаторы могут комплектоваться блоками питания и сигнализации БПС-21М или блоками питания и сигнализации БПС-21, а также могут входить в состав системы СКАПО.

Схема подключения газоанализаторов к блокам питания и сигнализации БПС-21М и блокам питания и сигнализации БПС-21 приведена в приложении И.

Также возможен вариант подключения газоанализаторов к блокам питания и сигнализации БПС-21М и БПС-21 с использованием блока местной сигнализации БМС.

Схема подключения газоанализаторов к блоку местной сигнализации БМС и блокам питания и сигнализации БПС-21М или БПС-21 приведена в приложении Н.

Схема подключения газоанализаторов к блокам расширения и связи БРС приведена в приложении К.

Схема подключения газоанализаторов к блокам расширения и связи БРС с использованием блока местной сигнализации БМС приведена в приложении П.

2.3.1.11 При необходимости контроля выходного сигнала постоянного тока на месте установки газоанализаторов во взрывоопасной зоне предназначен пульт контроля (поставляется по отдельному заказу). Пульт может быть подключен к газоанализаторам ДАХ-М-01/-03/-04 в линию выходного сигнала постоянного тока кабеля питания. Схема подключения газоанализаторов к пулту контроля приведена в приложении Р.

ЗАПРЕЩАЕТСЯ ВО ВЗРЫВООПАСНОЙ ЗОНЕ ПОДКЛЮЧАТЬ ВНЕШНИЕ РЕГИСТРИРУЮЩИЕ ПРИБОРЫ, КРОМЕ ПУЛЬТА КОНТРОЛЯ ИБЯЛ.422411.005 ТУ, ЕСЛИ С ПОМОЩЬЮ ДРУГИХ ОБЪЕКТИВНЫХ СРЕДСТВ КОНТРОЛЯ НЕ УСТАНОВЛЕНО, ЧТО ВЗРЫВООПАСНАЯ ГАЗОВАЯ СРЕДА ОТСУТСТВУЕТ!

2.3.1.12 Газоанализаторы ДАХ-М-06/-06ТР/-06ТРХ/-06ТРХН имеют канал связи с ПЭВМ по цифровому каналу связи RS485 (программа «DAX-M.exe»), обеспечивающий:

- а) выдачу на ПЭВМ информации об измеренном содержании определяемого компонента;
- б) выдачу на ПЭВМ информации о срабатывании порогов сигнализации;
- в) прием от ПЭВМ команд на установку значений порогов срабатывания сигнализации;
- г) прием от ПЭВМ команд на градуировку по ПГС.

Скорость обмена 2400 или 9600 бод, логический протокол MODBUS RTU. Поддерживаемые команды MODBUS RTU приведены в приложении С.

Схема подключения ДАХ-М-06/-06ТР/-06ТРХ/-06ТРХН к ПЭВМ приведена в приложении Т.

2.3.1.13 Схема подключения газоанализаторов ДАХ-М-05Х/-05ХН/-06ТРХ/-06ТРХН по цифровому каналу связи HART приведена в приложении У.

Описание команд, используемых для связи по HART-протоколу, приведено в приложении Ф.

2.3.2 Методика измерений

2.3.2.1 Включить газоанализаторы, убедиться в свечении индикатора «ВКЛ» зеленого цвета на передней панели. Прогреть газоанализаторы (кроме ДАХ-М-ХХ-НСl-30, ДАХ-М-ХХ-NO-100) – в течение 30 мин, ДАХ-М-ХХ-НСl-30, ДАХ-М-ХХ-NO-100 – 60 мин.

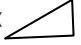
2.3.2.2 Проконтролировать отсутствие сообщений об ошибках (см. таблицу 2.1) на цифровом индикаторе газоанализаторов (кроме ДАХ-М-03/-04).

2.3.2.3 Подать на газоанализаторы анализируемую газовую смесь. Зарегистрировать показания в соответствии с п. 2.3.1.2.

2.3.3 Возможные неисправности и способы их устранения

2.3.3.1 Возможные неисправности газоанализаторов и способы их устранения приведены в таблице 2.1.

Таблица 2.1

Наименование неисправности, внешнее проявление и дополнительные признаки	Вероятная причина	Способ устранения
1 При попытке корректировки нулевых показаний: а) на индикатор ДАХ-М-01/-05/-05Х/-05ХН/-06/-06ТР/-06ТРХ/-06ТРХН выводится сообщение «-0-»; б) регулировки (>0<) не хватает для установки 4 мА на выходном сигнале постоянного тока	Неисправность ЭХД	Заменить ЭХД
	Баллон с ПГС содержит определяемый компонент	Проверить паспорт на ПГС
2 При попытке корректировки чувствительности: а) на индикатор ДАХ-М-01/-05/-05Х/-05ХН/-06/-06ТР/-06ТРХ/-06ТРХН выводится сообщение «-С-»; б) регулировки «  » не хватает для установки необходимых показаний на выходном сигнале постоянного тока	Неисправность ЭХД	Заменить ЭХД
	Баллон с ПГС не содержит определяемого компонента	Проверить паспорт на ПГС
3 Газоанализатор не соответствует статической характеристике преобразования	Неисправность ЭХД	Заменить ЭХД
4 На индикатор ДАХ-М-05/-05Х/-05ХН/-06/-06ТР/-06ТРХ/-06ТРХН выводится сообщение «СР02»	1 Отсутствует контакт между газоанализатором и ЭХД 2 Неисправна микросхема памяти на плате ЭХД	Ремонт изготовителем или в специализированных сервисных центрах
	5 На индикатор ДАХ-М-05/-05Х/-05ХН/-06/-06ТР/-06ТРХ/-06ТРХН выводится сообщение «СР03»	
6 На индикатор ДАХ-М-05/-05Х/-05ХН/-06/-06ТР/-06ТРХ/-06ТРХН выводится сообщение «СР04»	Определяемый компонент ЭХД не соответствует определяемому компоненту газоанализатора	Заменить ЭХД
Примечание - Во всех остальных случаях ремонт производится на предприятии-изготовителе или в специализированных сервисных центрах. Список сервисных центров приведен в разделе «Представительства в РФ» и «Представительства в странах СНГ» на сайтах изготовителя: www.analitpribor-smolensk.ru и аналитприбор.рф .		

3 ТЕХНИЧЕСКОЕ ОБСЛУЖИВАНИЕ

3.1 Общие указания

3.1.1 При использовании газоанализаторов по назначению и хранении следует проводить их техническое обслуживание (далее - ТО). Виды, объем, и периодичность ТО газоанализаторов приведены в таблице 3.1.

Таблица 3.1

Вид ТО	Объем ТО	Периодичность
1 Проверка и корректировка (при необходимости) нулевых показаний и чувствительности газоанализаторов по ПГС	По методике п. 3.3.1	Один раз в 6 месяцев*
2 Контрольный осмотр	По методике п. 3.3.2	Один раз в сутки
3 Очистка корпуса от загрязнений	По методике п. 3.3.3	Один раз в 6 месяцев или при необходимости
4 Проверка работоспособности	По методике п. 3.4	Перед вводом в эксплуатацию, при подготовке к периодической поверке
5 Техническое освидетельствование	По методике п. 3.5	Один раз в 12 месяцев
<p>* Корректировку нулевых показаний и чувствительности по ПГС следует также провести:</p> <ul style="list-style-type: none"> а) при первом включении газоанализатора и после получения газоанализатора из ремонта; б) перед проведением периодической поверки газоанализатора; в) в случае, если возникают сомнения в достоверности показаний газоанализатора. 		

3.1.2 Требования к составу и квалификации обслуживающего персонала

3.1.2.1 К проведению технического обслуживания газоанализаторов должны допускаться специалисты, знающие правила эксплуатации электроустановок во взрывоопасных зонах, изучившие материальную часть и эксплуатационную документацию на газоанализаторы и имеющие квалификационную группу по электробезопасности не ниже III.

3.2 Меры безопасности

3.2.1 Необходимо соблюдать требования по обеспечению взрывозащищенности, указанные в разделе 1 настоящего РЭ.

3.2.2 Сброс газа при проверке газоанализаторов по ПГС должен осуществляться за пределы помещения (или в газоход) согласно «Правилам безопасности сетей газораспределения и газопотребления», утвержденным приказом Ростехнадзора от 15.11.2013 г. № 542.

ВНИМАНИЕ:

1 ПРИ ПРОВЕДЕНИИ РАБОТ ПО ТЕХНИЧЕСКОМУ ОБСЛУЖИВАНИЮ ГАЗОАНАЛИЗАТОРОВ НЕОБХОДИМО ПРИМЕНЕНИЕ МЕРОПРИЯТИЙ, УСТРАНЯЮЩИХ ИЛИ ОГРАНИЧИВАЮЩИХ ОПАСНОЕ ВОЗДЕЙСТВИЕ СТАТИЧЕСКОГО ЭЛЕКТРИЧЕСТВА НА ОРГАНЫ УПРАВЛЕНИЯ ГАЗОАНАЛИЗАТОРОВ И ИХ ЭЛЕКТРИЧЕСКИЕ ЦЕПИ (ОСТ 11.073.062-2001 ПП.4.3, 4.4.1, 4.5, 5.2)!

2 ТЕХНИЧЕСКОЕ ОБСЛУЖИВАНИЕ ПРОВОДИТЬ ВНЕ ВЗРЫВООПАСНЫХ ЗОН ПОМЕЩЕНИЙ И НАРУЖНЫХ УСТАНОВОК!

3 ОТКРЫВАТЬ ВЕРХНЮЮ КРЫШКУ ГАЗОАНАЛИЗАТОРОВ ДАХ-М-05/-05Х/-05ХН/-06/-06ТР/-06ТРХ/-06ТРХН ВО ВЗРЫВООПАСНОЙ ЗОНЕ ТОЛЬКО ПОСЛЕ СНЯТИЯ ВСЕХ НАПРЯЖЕНИЙ С КЛЕММ ГАЗОАНАЛИЗАТОРА!

3.3 Порядок технического обслуживания газоанализаторов

3.3.1 Проверка и корректировка нулевых показаний и чувствительности газоанализаторов по ПГС

3.3.1.1 Средства проведения проверки и корректировки нулевых показаний и чувствительности, расходные материалы приведены в таблице 3.2.

Таблица 3.2

Средства проведения проверки корректировки нулевых показаний и чувствительности		
Наименование	Кол.	Примечание
Барометр-анероид контрольный М67, диапазон измерения от 81,3 до 105,0 кПа (от 610 до 790 мм рт. ст.), погрешность $\pm 0,1$ кПа ($\pm 0,8$ мм рт. ст.); ТУ 25-04-1797-75	1 шт.	С газоанализатором не поставляется
Гигрометр психрометрический ВИТ-2, диапазон измерения относительной влажности от 20 до 90 %, предел абсолютной погрешности от 5 до 7 %; диапазон измерения температуры от 15 до 40 °С, предел абсолютной погрешности $\pm 0,2$ °С; ТУ 25-11.1645-84	1 шт.	
Зажим медицинский 1×2 зубый, зубчатый, прямой, ТУ 64-1-3220-79	1 шт.	
Источник питания Б5-71/1м, диапазон выходного напряжения от 0,1 до 30 В; диапазон выходного тока от 0,1 до 10 А; ТУ РБ 100694318.001-2001	1 шт.	
Источник питания постоянного тока Б5-71/1ММ, диапазон измерения выходного напряжения от 0 до 50 В, диапазон измерения выходного тока от 0 до 10 А; ТУ 6688-001-75414802-2009	1 шт.	
Мультиметр В7-80 МЕРА.411189.001 ТУ	1 шт.	
ПЭВМ ОС Windows XP/2000/98 с установленным Windows Framework 2.0; процессор не ниже 600 МГц; ОЗУ не менее 64 Мб; СОМ1-порт	1 шт.	С газоанализатором не поставляется
Резистор С2-29В-0,25-249 Ом $\pm 0,5$ % ОЖО.467.130 ТУ	1 шт.	
Сосуд для увлажнения ИБЯЛ.441411.001, заполненный на половину объема дистиллированной водой (только для ДАХ-М-XX-NH ₃ -600 и ДАХ-М-XX-NH ₃ -2000)	1 шт.	
Секундомер механический СОСпр-2б-2-000, 60 с/60 мин, КТ 2; ТУ 25-1894.003-90	1 шт.	
Тройник (стеклянный или из нержавеющей стали)	1 шт.	
Трубка ПВХ 4x1,5 ТУ 2247-465-00208947-2006	10 м	
Трубка Ф-4Д 4x0,6 ГОСТ 22056-76	1,5 м	
Конвектор RS485/RS232	1 шт.	

Продолжение таблицы 3.2

Наименование	Кол.	Примечание
Генератор ГДП-102 ИБЯЛ.413142.002 ТУ для источника микропотока, относительная погрешность значений массовой концентрации ПГС, получаемых с генератора, $\pm 8, \pm 9, \pm 10, \pm 12$ % в зависимости от применяемого источника микропотока	1 шт.	Поставляется по отдельному заказу
Вентиль точной регулировки ИБЯЛ.306577.002-05	1 шт.	
Индикатор расхода ИБЯЛ.418622.003-05	2 шт.	
Коммуникатор ИБЯЛ.467239.005 (для ДАХ-М-05Х/-05ХН/-06ТРХ/-06ТРХН) (HART-коммуникатор АМ-850)	1 шт.	
Стилус ИБЯЛ.413929.007	1 шт.	
Колпачок ИБЯЛ.753773.008-02	1 шт.	В комплекте инструмента и принадлежностей
Расходные материалы для корректировки нулевых показаний и чувствительности		
Наименование	Кол.	Примечание
ПГС № 1 (см. приложение X)	4 л	Поставляется по отдельному заказу
ПГС № 2 (см. приложение X)	4 л	
Источник микропотока H ₂ S «ИМ03-М-А2», (5,1 ± 0,9) мкг/мин 30/35 °С ИБЯЛ.418319.013 ТУ	4	
Источник микропотока SO ₂ «ИМ05-М-А2», (5,1 ± 0,9) мкг/мин 30/35 °С ИБЯЛ.418319.013 ТУ	2	
Источник микропотока Cl ₂ «ИМ09-М-А2», (7 – 15) мкг/мин 30 °С ИБЯЛ.418319.013 ТУ	2	
Источник микропотока NO ₂ «ИМ01-О-Г2», (2,55 ± 0,45) мкг/мин 30 °С ИБЯЛ.418319.013 ТУ	2	Поставляется по отдельному заказу
Источник микропотока HCl «ИМ108-М-Е», 13,5 мкг/мин; температура 35 °С ШДЕК.418319.011 ТУ	1	
Источник микропотока C ₂ H ₅ SH «ИМ07-М-А2», 1,5 мкг/мин 80 °С ИБЯЛ.418319.013 ТУ	1	
Примечание - Допускается использование другого оборудования и средств измерений, обеспечивающих требуемую точность и пределы измерений		

Состав и характеристики ПГС приведены в приложении X. Схемы проверки газоанализаторов по ПГС, необходимый расход ПГС и длительность их подачи, в зависимости от исполнения газоанализаторов, приведены в таблице 3.3.

Таблица 3.3

Условное наименование газоанализаторов	Схема проверки по ПГС	Расход ПГС, $\text{дм}^3/\text{мин}$	Время подачи ПГС, мин	
			ПГС № 1	ПГС № 2
ДАХ-М-XX-CO-200	Рисунок Ц.1	$(0,4 \pm 0,1)$	3	3
ДАХ-М-XX-CO-1500				
ДАХ-М-XX-O ₂ -30				
ДАХ-М-XX-O ₂ -10				
ДАХ-М-06-O ₂ -25				
ДАХ-М-XX-H ₂ S-40	Рисунок Ц.2	$(0,35 \pm 0,05)$	3	3
ДАХ-М-XX-RSH-5				
ДАХ-М-XX-SO ₂ -20				
ДАХ-М-XX-Cl ₂ -25				
ДАХ-М-XX-Cl ₂ -50				
ДАХ-М-XX-NO ₂ -10				
ДАХ-М-XX-N ₂ O ₄ -20				
ДАХ-М-XX-HCl-30	Рисунок Ц.2	$(0,4 \pm 0,1)$	10	5
ДАХ-М-XX-NH ₃ -600	Рисунок Ц.1	$(0,4 \pm 0,1)$	15	10
ДАХ-М-XX-NH ₃ -2000			15	15
ДАХ-М-XX-NO-100	Рисунок Ц.1	$(0,4 \pm 0,1)$	5	5
ДАХ-М-XX-NO-200				

Примечание - Для газоанализаторов ДАХ-М-XX-NH₃-600, ДАХ-М-XX-NH₃-2000 допускается:

а) использовать в качестве сосуда для увлажнения ПГС № 1 любое другое приспособление, обеспечивающее увлажнение воздуха до $(65 \pm 15) \%$ при расходе $(0,4 \pm 0,1) \text{ дм}^3/\text{мин}$;

б) вместо подачи ПГС № 1 откорректировать нулевые показания газоанализаторов на атмосферном воздухе.

ВНИМАНИЕ:

1 ПРИ ПРОВЕДЕНИИ КОРРЕКТИРОВКИ ПОКАЗАНИЙ ГАЗОАНАЛИЗАТОРОВ ПО ПГС НЕ ДОПУСКАТЬ РЕЗКИХ ПЕРЕПАДОВ ДАВЛЕНИЯ В ЛИНИЯХ ПОДАЧИ И СБРОСА ПРОБЫ ВО ИЗБЕЖАНИЕ ПОВРЕЖДЕНИЯ ЭХД!

2 ДЛЯ ГАЗОАНАЛИЗАТОРОВ ДАХ-М-XX-NH₃-600, ДАХ-М-XX-NH₃-2000 ПОВТОРНУЮ КОРРЕКТИРОВКУ ЧУВСТВИТЕЛЬНОСТИ ПО ПГС ДОПУСКАЕТСЯ ПРОВОДИТЬ НЕ РАНЕЕ, ЧЕМ ЧЕРЕЗ 30 МИН, ВО ИЗБЕЖАНИЕ ПОВРЕЖДЕНИЯ (ВЫСЫХАНИЯ) ЭХД!

3.3.1.2 Проверку и корректировку нулевых показаний и чувствительности проводить при следующих условиях:

- а) температура окружающей среды (20 ± 5) °С;
- б) относительная влажность (65 ± 15) %;
- в) атмосферное давление ($101,3 \pm 4,0$) кПа ((760 ± 30) мм рт. ст.);
- г) электрическое питание газоанализаторов в соответствии с п.1.2.1 настоящего РЭ;
- д) механические воздействия, наличие пыли, агрессивных примесей, внешние электрические и магнитные поля, влияющие на работу газоанализаторов, должны отсутствовать;
- е) газоанализаторы должны быть выдержаны при температуре проверки (корректировки) не менее 4 ч;
- ж) баллоны с ПГС должны быть выдержаны при температуре проверки (корректировки) в течение 24 ч.

Допускается проводить проверку и корректировку нулевых показаний газоанализаторов на атмосферном воздухе. Атмосферный воздух должен соответствовать требованиям РД 52.04.186-89 «Руководство по контролю загрязнения атмосферы».

3.3.1.3 Проверка нулевых показаний газоанализаторов

3.3.1.3.1 Плавно открыв вентиль на баллоне, подать ПГС № 1, вентилем точной регулировки установить расход ПГС по индикатору расхода на уровне риски и пропускать ПГС в течение времени, указанного в таблице 3.3.

3.3.1.3.2 Зарегистрировать показания газоанализаторов. Если показания газоанализаторов отличаются от действительного значения, указанного в паспорте на ПГС, более чем на $0,8 \Delta_d$, то необходимо провести корректировку нулевых показаний.

Примечание - Допускается изменение показаний в установившемся значении выходного сигнала, не превышающее 0,2 в долях от пределов основной погрешности. Установившимся значением считать среднее значение выходного сигнала в течение 30 с после начала отсчета показаний.

3.3.1.4 Корректировка нулевых показаний газоанализаторов

3.3.1.4.1 Для корректировки нулевых показаний газоанализаторов ДАХ-М-01 необходимо:

- а) подать на газоанализатор ПГС № 1 в течение времени, указанного в таблице 3.2, убедиться в установлении показаний газоанализатора;
- б) нажатием кнопки «Р» (режим), а затем кнопок «>», «<>» выбрать режим «CorO» (режим корректировки нулевых показаний, см. приложение Л), нажатием кнопки «В» войти в режим корректировки нулевых показаний;

в) кнопками «>», «<» установить на цифровом индикаторе нулевые показания (для ДАХ-М-XX-СО-200 и ДАХ-М-XX-СО-1500 установить значения, равные действительному содержанию определяемого компонента в ПГС № 1);

г) нажать кнопку «В», при этом происходит запоминание введенного значения (на индикаторе отобразится бегущий символ «-»);

д) нажатием кнопки «Р» перейти в режим измерения, корректировка нулевых показаний закончена;

е) зарегистрировать показания газоанализаторов в режиме измерения. Убедиться в соответствии показаний газоанализаторов требованиям к основной погрешности, приведенным в таблице 1.6. Контролировать срабатывание сигнализации ПОРОГ1 (ПОРОГ) для газоанализаторов на кислород.

3.3.1.4.2 Для корректировки нулевых показаний газоанализаторов ДАХ-М-03/-04 необходимо потенциометром ($>0<$) установить выходной сигнал постоянного тока на уровне $(4,0 \pm 0,1)$ мА. Контролировать срабатывание сигнализации ПОРОГ для газоанализаторов на кислород.

3.3.1.4.3 Для корректировки нулевых показаний газоанализаторов ДАХ-М-05/-05Х/-05ХН/-06/-06ТР/-06ТРХ/-06ТРХН необходимо:

а) подать на газоанализатор ПГС № 1 в течение времени, указанного в таблице 3.3, убедиться в установлении показаний газоанализатора;

б) выполнить корректировку нулевых показаний согласно приложению Л;

в) зарегистрировать показания газоанализаторов в режиме измерения. Убедиться в соответствии показаний газоанализаторов требованиям к основной погрешности, приведенным в таблице 1.6. Контролировать срабатывание сигнализации ПОРОГ1 (ПОРОГ) для газоанализаторов на кислород.

3.3.1.5 Проверка чувствительности газоанализаторов

3.3.1.5.1 Плавно открыв вентиль на баллоне, подать ПГС № 2, вентилем точной регулировки установить расход ПГС по индикатору расхода на уровне риски и пропускать ПГС в течение времени, указанного в таблице 3.3.

3.3.1.5.2 Убедиться в срабатывании сигнализации ПОРОГ1 и ПОРОГ2, зарегистрировать показания газоанализаторов.

3.3.1.5.3 Если показания газоанализаторов отличаются от действительного значения, указанного в паспорте на ПГС, более чем на $\pm 0,8$ Дд, то необходимо провести корректировку чувствительности.

3.3.1.6 Корректировка чувствительности газоанализаторов

3.3.1.6.1 Для корректировки чувствительности газоанализаторов ДАХ-М-01 необходимо:

а) подать на газоанализатор ПГС № 2 в течение времени, указанного в таблице 3.3, убедиться в установлении показаний газоанализатора;

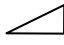
б) нажатием кнопки «Р» (режим), а затем кнопок «>», «<» выбрать режим «CoгC» (режим корректировки чувствительности, см. приложение Л), нажатием кнопки «В» (выбор) войти в выбранный режим;

в) кнопками «>», «<» установить на цифровом индикаторе показания, равные действительному содержанию определяемого компонента в ПГС № 2;

г) нажать кнопку «В», на индикаторе отобразится бегущий символ «-», происходит запоминание введенного значения;

д) нажатием кнопки «Р» перейти в режим измерения, на цифровом индикаторе должно отобразиться измеренное значение содержания определяемого компонента в ПГС № 2;

е) зарегистрировать показания газоанализаторов, убедиться в соответствии показаний газоанализаторов требованиям к основной погрешности, приведенным в таблице 1.6.

3.3.1.6.2 Для корректировки чувствительности газоанализаторов ДАХ-М-03/-04 необходимо потенциометром «» установить показания миллиамперметра равными рассчитанным по формуле (1.1). Контролировать срабатывание сигнализации ПОРОГ1 (кроме газоанализаторов на кислород) и ПОРОГ2.

3.3.1.6.3 Для корректировки чувствительности газоанализаторов ДАХ-М-05/-05Х/-05ХН/-06/-06ТР/-06ТРХ/-06ТРХН необходимо:

а) подать на газоанализатор ПГС № 2 в течение времени, указанного в таблице 3.3, убедиться в установлении показаний газоанализатора;

б) выполнить корректировку чувствительности согласно приложению Л;

в) зарегистрировать показания газоанализаторов, убедиться в соответствии показаний газоанализаторов требованиям к основной погрешности, приведенным в таблице 1.6.

3.3.2 Контрольный осмотр

3.3.2.1 При контрольном осмотре газоанализаторов необходимо проверить:

а) наличие пломб и маркировки, в том числе маркировки взрывозащиты и предупредительной надписи;

б) наличие всех крепежных деталей и элементов. Все крепежные элементы должны быть равномерно и плотно затянуты;

в) целостность внешней оболочки газоанализаторов и кабельного ввода, отсутствие вмятин, коррозии и других повреждений;

г) отсутствие повреждений оболочки кабелей питания и подключения внешних устройств, проверить надёжность присоединения кабелей питания и подключения внешних устройств;

д) качество заземления, в местах подсоединения заземляющего проводника не должно быть следов ржавчины и окисления. Место подключения заземляющего проводника должно быть зачищено и предохранено от коррозии путем нанесения слоя консистентной смазки;

е) состояние уплотнения кабеля в узле кабельного ввода.

КАТЕГОРИЧЕСКИ ЗАПРЕЩАЕТСЯ ЭКСПЛУАТАЦИЯ ГАЗОАНАЛИЗАТОРОВ С ПОВРЕЖДЕННЫМИ ЭЛЕМЕНТАМИ ИЛИ ПЛОМБАМИ И ДРУГИМИ НЕИСПРАВНОСТЯМИ!

3.3.3 Очистка корпуса от загрязнений

3.3.3.1 Расходные материалы для очистки корпуса газоанализаторов приведены в таблице 3.4.

Таблица 3.4

Наименование	Количество	Примечание
Мыло хозяйственное твердое ГОСТ 30266-95	0,05 кг	С газоанализатором не поставляется
Бязь отбеленная ГОСТ 29298-2005	0,1 кг	

3.3.3.2 Очистку корпуса газоанализаторов от пыли и жировых загрязнений проводить влажной тряпкой. При этом исключить попадание влаги внутрь корпуса газоанализаторов.

Для удаления жировых загрязнений необходимо использовать моющие средства, не содержащие хлор и сульфаты (стиральные порошки, мыло). Рекомендуется использовать мыло детское, банное, хозяйственное.

3.4 Проверка работоспособности газоанализаторов

3.4.1 Проверку работоспособности газоанализаторов следует проводить:

- а) перед вводом в эксплуатацию;
- б) при подготовке газоанализаторов к периодической поверке.

3.4.2 Средства проведения проверки работоспособности, расходные материалы приведены в таблице 3.2.

Собрать схему проверки согласно таблице 3.3, в соответствии с исполнением газоанализаторов. Газоанализаторы установить в вертикальное положение. На источнике питания предварительно установить напряжение, равное $(12,0 \pm 0,5)$ В, и ток ограничения (200 ± 10) мА.

3.4.3 Включить источник питания, прогреть газоанализаторы (время прогрева газоанализаторов (кроме ДАХ-М-ХХ-НСl-30, ДАХ-М-ХХ-NO-100, ДАХ-М-ХХ-NO-200) – не более 30 мин, ДАХ-М-ХХ-НСl-30 - не более 60 мин, ДАХ-М-ХХ-NO-100, ДАХ-М-ХХ-NO-200 – не более 120 мин. Установить на фланец ЭХД колпачок (поверочный) из комплекта инструмента и принадлежностей газоанализатора.

3.4.4 Состав и характеристики ПГС приведены в приложении X. Схемы проверки газоанализаторов по ПГС, необходимый расход ПГС и длительность их подачи, в зависимости от исполнения газоанализаторов, приведены в таблице 3.3.

ВНИМАНИЕ:

1 ПРИ ПОДАЧЕ ПГС НЕ ДОПУСКАТЬ РЕЗКИХ ПЕРЕПАДОВ ДАВЛЕНИЯ В ЛИНИЯХ ПОДАЧИ И СБРОСА ПРОБЫ ВО ИЗБЕЖАНИЕ ПОВРЕЖДЕНИЯ ЭХД!

2 ДЛЯ ГАЗОАНАЛИЗАТОРОВ ДАХ-М-ХХ-NH₃-600, ДАХ-М-ХХ-NH₃-2000 ПОВТОРНУЮ ПОДАЧУ ПГС, ПРИ НЕОБХОДИМОСТИ, ДОПУСКАЕТСЯ ПРОВОДИТЬ НЕ РАНЬШЕ, ЧЕМ ЧЕРЕЗ 30 МИН, ВО ИЗБЕЖАНИЕ ПОВРЕЖДЕНИЯ (ВЫСЫХАНИЯ) ЭХД!

3.4.5 Пересчет значения выходного сигнала постоянного тока (мА) в измеренное значение содержания определяемого компонента на входе газоанализаторов (показания газоанализаторов, мг/м³ (объемная доля, %; объемная доля, млн⁻¹) проводить по формуле (2.3).

Допускается изменение показаний в установившемся значении выходного сигнала, не превышающее 0,2 Дд (0,2 бд). Установившимся значением считать среднее значение выходного сигнала в течение 30 с после начала отсчета показаний.

3.4.6 Подать на газоанализаторы ПГС № 1, зарегистрировать показания газоанализаторов. Убедиться в соответствии показаний газоанализаторов требованиям к основной абсолютной (относительной) погрешности. При невыполнении этого условия выполнить корректировку нулевых показаний газоанализаторов согласно п. 3.3.1.

3.4.7 Подать на газоанализаторы ПГС № 2, зарегистрировать показания газоанализаторов. Убедиться в соответствии показаний газоанализаторов требованиям к основной абсолютной (относительной) погрешности. При невыполнении этого требования выполнить корректировку чувствительности газоанализаторов согласно п. 3.3.1.

3.5 Техническое освидетельствование

3.5.1 Газоанализаторы до ввода в эксплуатацию, а также после ремонта или замены ЭХД подлежат первичной поверке, при эксплуатации – периодической поверке.

3.5.2 Интервал между поверками – 1 год. Поверку проводить согласно ИБЯЛ.413412.005 МП.

3.5.3 Газоанализаторы, удовлетворяющие требованиям методики поверки, признают годными к применению, на корпус газоанализаторов или техническую документацию наносят оттиск поверительного клейма или выдают свидетельство о поверке в соответствии с ПР 50.2.006-94.

4 ТЕКУЩИЙ РЕМОНТ

4.1 Текущий ремонт газоанализаторов

4.1.1 Общие указания

4.1.1.1 В процессе эксплуатации газоанализаторы подвергаются текущему ремонту, осуществляемому методом ремонта эксплуатирующей организацией.

Содержание работ по текущему ремонту – замена ЭХД, выработавшего свой ресурс.

Примечание – Агрегатный метод ремонта с заменой печатных узлов применяется при среднем и капитальном ремонте и осуществляется фирменным методом на предприятии-изготовителе.

4.1.1.2 Текущий ремонт газоанализаторов должен осуществляться специалистами, изучившими эксплуатационную документацию, знающими правила эксплуатации электроустановок, сдавшими экзамены по технике безопасности и имеющими квалификационную группу по электробезопасности не ниже III.

4.1.1.3 Проведение текущего ремонта одного газоанализатора должно выполняться силами одного специалиста.

4.1.2 Меры безопасности

4.1.2.1 При проведении текущего ремонта необходимо соблюдать указания п. 3.2 настоящего РЭ.

4.2 Текущий ремонт составных частей газоанализаторов

4.2.1 Замена ЭХД, выработавшего свой ресурс

4.2.1.1 Средства для замены ЭХД приведены в таблице 4.1.

Таблица 4.1

Наименование	Количество	Примечание
Отвертка 7810-0938 ГОСТ 17199-88	1 шт.	С газоанализатором не поставляется
Мультиметр В7-80 МЕРА.411189.001 ТУ	1 шт.	
Примечание - Допускается использование другого оборудования и средств измерений, обеспечивающих требуемую точность и пределы измерений		

4.2.1.2 ЭХД подлежит замене при значительном возрастании фонового сигнала или уменьшении чувствительности, что проявляется в невозможности провести градуировку по ПГС, а также при несоответствии функции преобразования газоанализаторов требованиям п. 1.2.8.

4.2.1.3 Для замены ЭХД необходимо:

а) газоанализаторы ДАХ-М-01/-03/-04 (см. рисунок 1.1):

- 1) открутить винты с пломбировочных чашек;
- 2) открутить винты, крепящие ЭХД к корпусу газоанализатора;
- 3) отсоединить разъем;
- 4) отвинтить резьбовую втулку внутри ЭХД, извлечь ЭХД из корпуса;
- 5) установить новый ЭХД и произвести сборку в обратном порядке (для ДАХ-М-03/-04 ЭХД подключать к плате согласно рисунку 4.1).

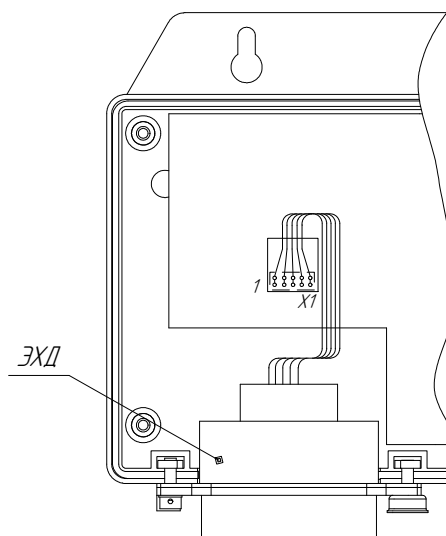


Рисунок 4.1 – Подключение ЭХД для ДАХ-М-03/-04

б) газоанализаторы ДАХ-М-05/-05Х/-05ХН/-06/-06ТР/-06ТРХ/-06ТРХН

(см. рисунок 1.2):

- 1) открутить гайку (поз.19);
- 2) стакан (поз.20) вместе с ЭХД отсоединить от разъема;
- 3) отвинтить втулку (поз.5);
- 4) извлечь ЭХД из стакана (поз.20);
- 5) установить новый ЭХД и произвести сборку в обратном порядке.

ПРЕДОСТЕРЕЖЕНИЕ: ЭХД СОДЕРЖИТ КИСЛОТУ, КОТОРАЯ СПОСОБНА НАБИРАТЬ ВЛАГУ ИЗ ОКРУЖАЮЩЕГО ВОЗДУХА. СКОРОСТЬ ПОГЛОЩЕНИЯ ВЛАГИ ЗАВИСИТ ОТ ОТНОСИТЕЛЬНОЙ ВЛАЖНОСТИ И ТЕМПЕРАТУРЫ СРЕДЫ, В КОТОРОЙ РАБОТАЕТ ГАЗОАНАЛИЗАТОР. ПРИ РАБОТЕ БОЛЕЕ 7 СУТОК С ОТНОСИТЕЛЬНОЙ ВЛАЖНОСТЬЮ ВОЗДУХА СВЫШЕ 90 % ПРИ ТЕМПЕРАТУРЕ 25 °С ВОЗМОЖНО ПОЯВЛЕНИЕ КОНДЕНСАТА НА ПОВЕРХНОСТИ И УПЛОТНИТЕЛЬНЫХ ЭЛЕМЕНТАХ МЕМБРАНЫ ЭХД. ЭТОТ КОНДЕНСАТ КОРРОЗИОННО-АКТИВНЫЙ. НАЛИЧИЕ КОНДЕНСАТА НЕ ВЛИЯЕТ НА РАБОТУ ЭХД. КОНДЕНСАТ НЕОБХОДИМО УДАЛИТЬ ПРИ ПОМОЩИ ФИЛЬТРОВАЛЬНОЙ БУМАГИ.

ПРИ ПОПАДАНИИ КОНДЕНСАТА НА КОЖУ ЕГО НЕОБХОДИМО ТЩАТЕЛЬНО СМЫТЬ БОЛЬШИМ КОЛИЧЕСТВОМ ВОДЫ, ПРИ ПОПАДАНИИ В ГЛАЗА – ТЩАТЕЛЬНО ПРОМЫТЬ БОЛЬШИМ КОЛИЧЕСТВОМ ВОДЫ И ОБРАТИТЬСЯ В МЕДИЦИНСКОЕ УЧРЕЖДЕНИЕ.

4.2.1.4 После замены ЭХД необходимо выполнить следующие действия:

а) для газоанализаторов ДАХ-М-01/-05/-05Х/-05ХН/-06/-06ТР/-06ТРХ/-06ТРХН:

- 1) включить газоанализатор, прогреть;
- 2) провести корректировку нулевых показаний и чувствительности по ПГС согласно разделу 3 настоящего РЭ;
- 3) провести поверку газоанализатора согласно ИБЯЛ.413412.005 МП;

б) для газоанализаторов ДАХ-М-03/-04:

- 1) включить газоанализатор, прогреть;
- 2) выполнить установку компенсирующего фоновый ток ЭХД напряжения следующим образом (кроме газоанализаторов ДАХ-М-ХХ-О₂-30, ДАХ-М-ХХ-О₂-10):

- по данным паспорта ЭХД вычислить разность фоновых токов, ΔI_{ϕ} , мкА, при температуре 45 и 20 °С по формуле

$$\Delta I_{\phi} = I_{\phi}^{45} - I_{\phi}^{20}, \quad (4.1)$$

где I_{ϕ}^{45} - паспортное значение фонового тока ЭХЯ при температуре 45 °С, мкА;

I_{ϕ}^{20} - паспортное значение фонового тока ЭХЯ при температуре 20 °С, мкА;

- рассчитать значение компенсирующего напряжения U_k , мВ, по формуле

$$U_k = - K \cdot \Delta I_{\phi}, \quad (4.2)$$

где ΔI_{ϕ} - разность фоновых токов, вычисленная по формуле (4.1), мкА;

K – коэффициент пропорциональности согласно таблице 4.2, мВ/мкА;

- подключить вольтметр к газоанализаторам в соответствии с рисунком 4.2. Регулировкой резистора R33 установить показания вольтметра равными вычисленному по формуле (4.2) значению U_k с точностью $\pm 0,1$ мВ;

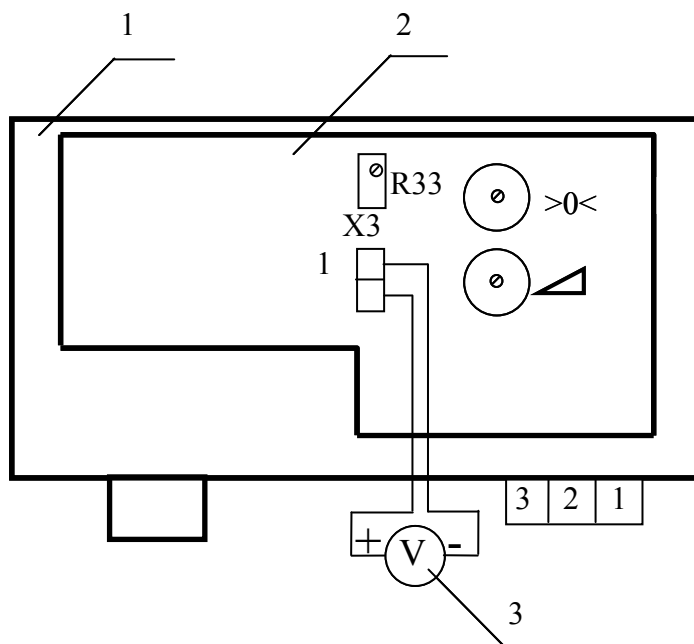
- провести корректировку по ПГС согласно разделу 3 настоящего РЭ;

- провести поверку газоанализатора согласно ИБЯЛ.413412.005 МП.

ВНИМАНИЕ: ПОСЛЕ ЗАМЕНЫ ЭХД ГАЗОАНАЛИЗАТОРОВ ДАХ-М-XX-HCl-30 ПЕРЕД ПРОВЕДЕНИЕМ КОРРЕКТИРОВКИ НУЛЕВЫХ ПОКАЗАНИЙ И ЧУВСТВИТЕЛЬНОСТИ НЕОБХОДИМО ВЫДЕРЖАТЬ ГАЗОАНАЛИЗАТОРЫ ВО ВКЛЮЧЕННОМ СОСТОЯНИИ В НОРМАЛЬНЫХ УСЛОВИЯХ НЕ МЕНЕЕ 16 Ч!

Таблица 4.2

Условное наименование газоанализатора	Коэффициент K , мВ/мкА
ДАХ-М-XX-CO-200	12,5
ДАХ-М-XX-CO-1500	
ДАХ-М-XX-H ₂ S-40	41,6
ДАХ-М-XX-SO ₂ -20	58,9
ДАХ-М-XX-Cl ₂ -25	58,9
ДАХ-М-XX-Cl ₂ -50	58,9
ДАХ-М-XX-NH ₃ -600	21,3
ДАХ-М-XX-NH ₃ -2000	14,7
ДАХ-М-XX-NO ₂ -10	58,9
ДАХ-М-XX-N ₂ O ₄ -20	58,9
ДАХ-М-XX-HCl-30	41,6
ДАХ-М-XX-RSH-5	85,4
ДАХ-М-XX-NO-100	58,9
ДАХ-М-XX-NO-200	17,8



1 – газоанализатор; 2 – плата аналоговая; 3 – вольтметр.

Рисунок 4.2 – Схема подключения вольтметра для установки компенсирующего напряжения

5 ХРАНЕНИЕ

5.1 Хранение газоанализаторов должно соответствовать условиям хранения 1 по ГОСТ 15150-69, при этом диапазон температур хранения от минус 40 °С (для ДАХ-М-XX-O₂-30, ДАХ-М-XX-O₂-10, ДАХ-М-06-O₂-25 от минус 20) до плюс 50 °С.

Данные условия хранения относятся к хранилищам изготовителя и потребителя.

5.2 Условия хранения газоанализаторов после снятия упаковки не должны отличаться от предельных условий эксплуатации.

5.3 При хранении на складе газоанализаторы должны располагаться на стеллажах.

5.4 Воздух помещений, в которых хранятся газоанализаторы, не должен содержать вредных примесей, вызывающих коррозию.

5.5 Назначенный срок хранения газоанализаторов – 18 месяцев со дня изготовления.

6 ТРАНСПОРТИРОВАНИЕ

6.1 Условия транспортирования газоанализаторов должны соответствовать условиям группы 5 по ГОСТ 15150-69, при этом диапазон температур транспортирования - от минус 40 (для ДАХ-М-ХХ-О₂-30, ДАХ-М-ХХ-О₂-10 и ДАХ-М-06-О₂-25 - от минус 20 °С) до плюс 50 °С.

6.2 Газоанализаторы могут транспортироваться всеми видами транспорта в крытых транспортных средствах, в том числе в герметизированных отапливаемых отсеках воздушных видов транспорта, в соответствии с документами:

РД-31.10-10-89 «Общие правила перевозки грузов морем», утверждены Минморфлотом СССР, 02.01.1990 г.;

СП 2.5.1250-03 «Санитарные правила по организации грузовых перевозок на железнодорожном транспорте», утверждены Постановлением Главного государственного санитарного врача Российской Федерации от 04.04.2003 г. № 32;

Правила перевозок грузов автомобильным транспортом, утверждены постановлением Правительства Российской Федерации от 15.04.2011 г. № 272;

Правила перевозок грузов и буксировки плотов и судов речным транспортом, утверждены Департаментом речного транспорта Минтранса России, 1994 г.;

Правила перевозок железнодорожным транспортом грузов в транспортных пакетах утверждены приказом МПС РФ от 17.06.2003 г. № 23;

Правила перевозок железнодорожным транспортом грузов в универсальных контейнерах, утверждены приказом МПС РФ от 18.06.2003 г. № 30;

Правила перевозок железнодорожным транспортом грузов мелкими отправлениями утверждены приказом МПС РФ от 18.06.2003 г. № 33.

6.3 Во время погрузочно-разгрузочных работ и транспортирования коробок не должны подвергаться резким ударам и воздействию атмосферных осадков.

Способ укладки коробок на транспортирующее средство должен исключать их перемещение.

7 УТИЛИЗАЦИЯ

7.1 Газоанализаторы не оказывают химических, механических, радиационных, электромагнитных, термических и биологических воздействий на окружающую среду.

7.2 По истечении установленного срока службы газоанализаторы не наносят вреда здоровью людей и окружающей среде.

7.3 Утилизация должна проводиться в соответствии с правилами, существующими в эксплуатирующей организации.

7.4 Утилизация ЭХД

ВНИМАНИЕ:

1 В ЭХД СОДЕРЖИТСЯ ЭЛЕКТРОЛИТ. ВСЕ ДЕТАЛИ, НАХОДЯЩИЕСЯ ВНУТРИ ЭХД, БРАТЬ ТОЛЬКО ЗАЩИЩЕННЫМИ (ПЕРЧАТКИ КИСЛОТООЩЕЛОЧЕСТОЙКИЕ, НАПАЛЬЧНИКИ) РУКАМИ ИЛИ ПИНЦЕТОМ!

2 ПРИ ПОПАДАНИИ ЭЛЕКТРОЛИТА НА КОЖУ, ЕГО НЕОБХОДИМО ТЩАТЕЛЬНО СМЫТЬ БОЛЬШИМ КОЛИЧЕСТВОМ ВОДЫ. ПРИ ПОПАДАНИИ ЭЛЕКТРОЛИТА В ГЛАЗА, НЕОБХОДИМО ТЩАТЕЛЬНО ПРОМЫТЬ ГЛАЗА БОЛЬШИМ КОЛИЧЕСТВОМ ВОДЫ И ОБРАТИТЬСЯ В МЕДИЦИНСКОЕ УЧРЕЖДЕНИЕ!

7.4.1 Утилизацию ЭХД (кроме NH_3 и O_2) проводить в следующем порядке:

- а) открутить прижимную гайку;
- б) извлечь кольца – 2 шт.;
- в) извлечь электроды – 2 шт.;
- г) осторожно слить электролит в канализацию, разбавляя водой;
- д) извлечь прокладки и фитиль;
- е) промыть все извлеченные детали под струей воды;
- ж) сушить на воздухе до полного высыхания;
- з) уложить электроды в полиэтиленовые пакеты, по отдельности, в зависимости от материала электродной массы;
- и) собранные и рассортированные по отдельным пакетам электроды сдать согласно правилам эксплуатирующей организации;
- к) разогреть электропаяльником места клейки выводов и извлечь выводы;
- л) удалить остатки клея с выводов механическим способом с помощью скальпеля или пинцета;
- м) отпаять выводы;
- н) уложить выводы в полиэтиленовые пакеты и сдать согласно правилам эксплуатирующей организации.

7.4.2 Утилизацию ЭХД O_2 производить в следующей последовательности:

- а) демонтировать плату;
- б) снять крышку, открутив четыре винта;
- в) просверлить в корпусе ЭХД (приблизительно по центру) отверстие диаметром 3 мм;
- г) осторожно вылить из ЭХД электролит через рассверленное отверстие в канализацию методом разбавления;
- д) промыть ЭХД под струёй воды, промывку выполнять до исчезновения щелочной реакции по индикаторной бумаге;
- е) сушить на воздухе до полного высыхания;
- ж) произвести разрез ЭХД через просверленное отверстие;
- з) откусить кусачками контакт электрода у основания крышки и извлечь электрод (позолоченный) из корпуса;
- и) освободить электрод от фторопластовой трубки;
- к) установить и закрепить корпус ЭХД в тиски, предусмотрев емкость для приема электрода;
- л) с помощью пробойника и молотка выбить электрод (свинцовый) из корпуса;
- м) уложить в полиэтиленовый пакет электрод (позолоченный) и сдать в кассу драгметаллов согласно правилам, действующим в эксплуатирующей организации;
- н) детали ЭХД подлежат утилизации с твердыми промышленными отходами (4 класс опасности). Свинцовый электрод утилизировать отдельно (1 класс опасности).

7.4.3 Утилизацию ЭХД NH_3 производить в следующем порядке:

- б) удалить парафин с внутренней поверхности ЭХД;
- а) удалить верхнюю крышку с платой с помощью скальпеля;
- в) извлечь из корпуса ЭХД с помощью пинцета кольцо упорное;
- л) извлечь из корпуса поочередно плату, прокладки, элемент чувствительный, установленный во втулки, кольцо, мембрану, фильтр;
- д) элемент чувствительный освободить из втулок, уложить в полиэтиленовый пакет и сдать в кассу драгметаллов согласно правилам, действующим в эксплуатирующей организации;
- е) извлечь из втулок вывод;
- ж) разогреть места вклейки выводов и проводов в плату электропаяльником и извлечь выводы и провода;
- з) детали ЭХД утилизировать с твердыми промышленными отходами (4 класс опасности).

8 ГАРАНТИИ ИЗГОТОВИТЕЛЯ

8.1 Изготовитель гарантирует соответствие газоанализаторов требованиям ИБЯЛ.413412.005 ТУ при соблюдении потребителем условий транспортирования, хранения, монтажа и эксплуатации.

8.2 Гарантийный срок эксплуатации газоанализаторов - 24 месяца со дня отгрузки их потребителю, включая гарантийный срок хранения – 6 месяцев. Гарантийный срок эксплуатации ЭХД - 12 месяцев со дня отгрузки их потребителю.

8.3 К негарантийным случаям относятся:

а) механические повреждения газоанализаторов, возникшие после исполнения поставщиком обязательств по поставке;

б) повреждения газоанализаторов вследствие нарушения правил и условий эксплуатации, установки (монтажа) газоанализаторов, изложенных в руководстве по эксплуатации и другой документации, передаваемой покупателю в комплекте с газоанализаторами, а также элементарных мер безопасности (повреждение газоанализаторов при монтаже пылью, каменной крошкой, при проведении лакокрасочных работ и газо- или электросварочных работ);

в) повреждения газоанализаторов вследствие природных явлений и непреодолимых сил (удар молнии, наводнение, пожар и пр.), несчастных случаев, а также несанкционированных действий третьих лиц;

г) самостоятельное вскрытие газоанализаторов покупателем или третьими лицами без разрешения поставщика (газоанализаторы имеют следы несанкционированного ремонта);

д) использование газоанализаторов не по прямому назначению;

е) дефекты, вызванные изменением конструкции газоанализаторов, подключением внешних устройств, не предусмотренных изготовителем;

ж) дефекты, возникшие вследствие естественного износа частей в случаях превышения норм нормальной эксплуатации, а также корпусных элементов газоанализаторов;

з) повреждения, вызванные воздействием влаги, высоких или низких температур, коррозией, окислением, попаданием внутрь газоанализаторов посторонних предметов, веществ, жидкостей, насекомых или животных.

Гарантийные обязательства не распространяются на расходные материалы и на покупные изделия, поставляемые по отдельному заказу.

8.4 Гарантийный срок эксплуатации может быть продлен изготовителем на время, затраченное на гарантийный ремонт газоанализаторов, о чем делается отметка в настоящем РЭ.

8.5 После окончания гарантийных обязательств изготовитель осуществляет ремонт по отдельным договорам.

8.6 Гарантийный ремонт и сервисное обслуживание газоанализаторов проводит ФГУП «СПО «Аналитприбор», 214031, г. Смоленск, ул. Бабушкина, 3, тел. +7(4812) 31-32-39.

Адрес электронной почты: info@analitpribor-smolensk.ru,

market@analitpribor-smolensk.ru.

Сайты: www.analitpribor-smolensk.ru и аналитприбор.рф.

Список сервисных центров ФГУП «СПО «Аналитприбор» приведен в разделе «Представительства в РФ» и «Представительства в странах СНГ» на сайтах www.analitpribor-smolensk.ru и аналитприбор.рф.

ВНИМАНИЕ: ВО ИЗБЕЖАНИЕ ОТПРАВКИ В РЕМОНТ ЗАВЕДОМО ИСПРАВНЫХ ГАЗОАНАЛИЗАТОРОВ (ПО ПРИЧИНАМ НЕВОЗМОЖНОСТИ КОРРЕКТИРОВКИ НУЛЕВЫХ ПОКАЗАНИЙ И ЧУВСТВИТЕЛЬНОСТИ, ОШИБОК ПРИ ПОДКЛЮЧЕНИИ И ДР.) РЕКОМЕНДУЕМ СВЯЗАТЬСЯ С ГРУППОЙ ПО РАБОТЕ С ПОТРЕБИТЕЛЯМИ, ТЕЛ. +7(4812) 31-32-39!

9 СВЕДЕНИЯ О РЕКЛАМАЦИЯХ

9.1 Изготовитель регистрирует все предъявленные рекламации и их содержание.

9.2 При отказе в работе или неисправности газоанализаторов в период гарантийных обязательств потребителем должен быть составлен акт о необходимости ремонта и отправки газоанализаторов изготовителю или вызова его представителя.

9.3 Изготовитель производит пуско-наладочные работы, послегарантийный ремонт и абонентское обслуживание газоанализаторов по отдельным договорам.

10 СВИДЕТЕЛЬСТВО О ПРИЕМКЕ

10.1 Датчик-газоанализатор ДАХ-М- _____ ИБЯЛ.413412.005 - _____, заводской номер _____, изготовлен и принят в соответствии с ИБЯЛ.413412.005 ТУ, действующей технической документацией и признан годным к эксплуатации.

В газоанализаторе установлены значения порогов сигнализации:

ПОРОГ1 _____ ПОРОГ2 _____

(Заполняется при заказе газоанализаторов со значениями порогов, отличными от указанных в таблице 1.9).

Представитель предприятия _____ МП (место печати) _____
Дата

Поверитель _____ МП (место печати) _____
Дата

11 СВИДЕТЕЛЬСТВО ОБ УПАКОВЫВАНИИ

11.1 Газоанализатор упакован на ФГУП «СПО «Аналитприбор» г. Смоленск согласно требованиям, предусмотренным в действующей технической документации.

Дата упаковки _____
(штамп)

Упаковку произвел _____
(штамп упаковщика)

12 СВЕДЕНИЯ ОБ ОТГРУЗКЕ

12.1 Дата отгрузки ставится на этикетке. Этикетку сохранять до конца гарантийного срока.

13 ОТМЕТКА О ГАРАНТИЙНОМ РЕМОНТЕ

13.1 Гарантийный ремонт произведен _____

Время, затраченное на гарантийный ремонт _____

ПРИЛОЖЕНИЕ А

(справочное)

Работа газоанализаторов с блоками БПС-21М и БПС-21М-М, БРС и БМС системы СКАПО, пультом контроля

Условное наименование групп конструктивных исполнений газоанализаторов	Блок питания и сигнализации БПС-21М с маркировкой взрывозащиты «[Exib]ПС», «[Exib]ПВ»	Блок питания и сигнализации БПС-21М невзрывозащищенные исполнения	Блок питания и сигнализации БПС-21М-М ИБЯЛ.411111.042-04	Блок расширения и связи БРС ИБЯЛ.411111.036	Блок расширения и связи БРС ИБЯЛ.411111.036-01/-02 с маркировкой взрывозащиты [Exib]ПС	Блок расширения и связи БРС ИБЯЛ.411111.036-03/-04 (невзрывозащищенные)	Блок местной сигнализации БМС ИБЯЛ.411531.005 с маркировкой взрывозащиты «[Exib]СТ6Х»	Пульт контроля ИБЯЛ.422411.005 ТУ с маркировкой взрывозащиты «[Exib]СТ6Х»	Блокам питания и сигнализации БПС-21 ИБЯЛ.411111.034 ТУ с маркировкой взрывозащиты «[Exib]ПС»
ДАХ-М-01	+	—	—	—	+	—	+	+	—
ДАХ-М-03	+	—	—	—	+	—	+	+	—
ДАХ-М-04	—	—	—	+	—	—	+	+	+
ДАХ-М-05	—	+	—	—	—	+	—	—	—
ДАХ-М-05Х	—	+	—	—	—	+	—	—	—
ДАХ-М-05ХН	—	—	—	—	—	—	—	—	—
ДАХ-М-06	—	—	+	—	—	—	—	—	—
ДАХ-М-06ТР	—	+	+	—	—	+	—	—	—
ДАХ-М-06ТРХ	—	+	+	—	—	+	—	—	—
ДАХ-М-06ТРХ ИБЯЛ.4113412.005 РЭ	—	—	+	—	—	—	—	—	—

Примечания

1 Знак «+» означает возможность работы с изделием, знак «—» - невозможность работы.

2 При работе с блоками БПС-21М, БРС используется выходной сигнал постоянного тока. При работе с БПС-21М-М – цифровой канал связи RS485, суммарный ток потребления при этом не должен превышать приведенного в ИБЯЛ.411111.042-04 РЭ.

ПРИЛОЖЕНИЕ Б**(справочное)****Расчет химического состава паров амила в условиях эксплуатации**

Б.1 «Амил» - тетраоксид азота (азотный тетраоксид, тетраоксид диазота, АТ) — вещество с формулой N_2O_4 , полученное охлаждением диоксида азота ниже точки кипения. Это бесцветная или окрашенная в желто-коричневый цвет (обусловленный примесью жидкого диоксида азота) летучая жидкость. Температура кипения при атмосферном давлении $21,15\text{ }^\circ\text{C}$, кристаллизации - минус $11\text{ }^\circ\text{C}$. В кристаллическом виде при температурах ниже минус $12\text{ }^\circ\text{C}$ - бесцветен.

Тetraоксид азота находится в равновесии с диоксидом азота. Равновесие описывается химическим уравнением



Б.2 Состав смеси зависит от температуры и давления. С увеличением температуры и с уменьшением давления равновесие смещается в сторону диоксида азота. Считается [1], что в газовой фазе преобладает диоксид азота, а в конденсированной фазе – в жидком или кристаллическом состоянии - преобладает тетраоксид азота. Оксиды азота являются вредными веществами III класса опасности [2]. Практические методики для определения содержания оксида и диоксида азота в воздухе рабочей зоны допускают пренебрегать содержанием N_2O_4 по сравнению с концентрацией NO_2 в нормальных условиях [3].

Для того чтобы определить, можно ли пренебречь (с метрологической точки зрения) содержанием тетраоксида азота в газовой фазе при нормальных условиях по сравнению с содержанием диоксида азота вышеупомянутых качественных оценок недостаточно. Необходимо дать количественную оценку химического состава паров амила, состоящих из смеси оксидов азота N_2O_4 и NO_2 . В качестве допущения примем, что содержанием тетраоксида азота можно пренебречь, если его относительное содержание в смеси с диоксидом азота не превышает (5 – 8) %.

Б.3 Количественное соотношение между содержанием каждого из этих оксидов определяется конкретными условиями окружающей среды и описывается степенью диссоциации тетраоксида азота α .

Дадим количественную оценку степени диссоциации тетраоксида азота при следующих условиях:

- а) температура окружающей среды равна $25\text{ }^\circ\text{C}$;
- б) окружающая среда - воздух, химического взаимодействия оксидов азота N_2O_4 и NO_2 с компонентами воздуха не происходит;

Продолжение приложения Б

в) все газы в смеси являются идеальными.

Константа равновесия химической реакции (Б.1) записывается в виде [4], [5]

$$K_p = \frac{P_{\text{NO}_2}^2}{P_{\text{N}_2\text{O}_4}} \quad (\text{Б.2})$$

Если α – степень диссоциации N_2O_4 , то величина $(1 - \alpha)$ пропорциональна числу молей недиссоциированного N_2O_4 , величина 2α – числу молей NO_2 , а величина $(1 - \alpha) + 2\alpha$ или $(1 + \alpha)$ – общему числу молей оксидов азота.

Если общее парциальное давление N_2O_4 и NO_2 равно P , их парциальные давления равны соответственно [4], [5]

$$P_{\text{N}_2\text{O}_4} = \frac{1 - \alpha}{1 + \alpha} \times P, \quad (\text{Б.3})$$

$$P_{\text{NO}_2} = \frac{2\alpha}{1 + \alpha} \times P. \quad (\text{Б.4})$$

Тогда константа равновесия K_p , выраженная как функция степени диссоциации и парциального давления имеет вид

$$K_p = \frac{\left(\frac{2\alpha}{1 + \alpha} P\right)^2}{\left(\frac{1 - \alpha}{1 + \alpha} P\right)} = \frac{4\alpha^2 P}{1 - \alpha^2}. \quad (\text{Б.5})$$

Б.4 Известно [4], что константа равновесия реакции (Б.1) при температуре 25 °С равна 0,141, при условии, что парциальное давление имеет размерность атм.

Сделаем допущение, что общее парциальное давление смеси оксидов N_2O_4 и NO_2 равно 5 Па или 5×10^{-5} атм, тогда:

$$0,141 = \frac{4\alpha^2 \times 5 \times 10^{-5}}{1 - \alpha^2},$$

$$0,141 - 0,141 \times \alpha^2 = \alpha^2 \times 0,0002,$$

$$0,1412 \times \alpha^2 = 0,141,$$

$$\alpha^2 = 0,9986,$$

$$\alpha = 0,999.$$

Значение степени диссоциации тетраоксида азота α равное 0,999 означает, что при принятых допущениях практически значимого количества тетраоксида азота в смеси с диоксидом азота не образуется и его можно не учитывать.

Продолжение приложения Б

Сделанное выше допущение об общем парциальном давлении смеси оксидов N_2O_4 и NO_2 , равном 5 Па, соответствует массовой концентрации диоксида азота, равной 94 мг/м^3 или приблизительно равно 50 ПДК.

Из формулы (Б.1) следует, что при уменьшении парциального давления смеси оксидов азота N_2O_4 и NO_2 степень диссоциации будет увеличиваться, и относительное содержание тетраоксида азота по сравнению с содержанием диоксида азота будет уменьшаться.

Б.5 Проведем оценку степени диссоциации тетраоксида азота при повышенной температуре $55 \text{ }^\circ\text{C}$.

Известно [4], что константа равновесия реакции (Б.1) при температуре $55 \text{ }^\circ\text{C}$ равна 0,136, тогда

$$0,136 = \frac{4\alpha^2 \times 5 \times 10^{-5}}{1 - \alpha^2},$$

$$0,136 - 0,136 \times \alpha^2 = \alpha^2 \times 0,0002,$$

$$0,1362 \times \alpha^2 = 0,136,$$

$$\alpha^2 = 0,9985,$$

$$\alpha = 0,999.$$

Значение степени диссоциации тетраоксида азота α равное 0,999 означает, что при повышенной температуре окружающей среды практически значимого количества тетраоксида азота в смеси с диоксидом азота также не образуется и его можно не учитывать.

Обычно данные по равновесию в системе NO_2 и N_2O_4 приводятся для давления 1 атм в табулированной [8] или графической форме [7]. При этом давлении степень диссоциации N_2O_4 имеет значение равное 0,161 [8].

Необходимо отметить, что интерес к вычислению и экспериментальному определению значения степени диссоциации N_2O_4 , находящегося в равновесии с NO_2 , проявляли организации, которые использовали N_2O_4 качестве компонента ракетного топлива (КРТ). Некоторые из этих работ по исследованию термодинамики равновесия, протекающего по уравнению (Б.1), опубликованы в открытой печати [5], [6].

В частности, исследование, проведенное НАСА [6], определяет значение степени диссоциации N_2O_4 для низких парциальных давлений смеси оксидов азота. Например, для парциального давления 0,01 атм и температуры 300 К ($27 \text{ }^\circ\text{C}$) указывается степень диссоциации равная 0,94633. Таким образом, расчетно-экспериментальные данные НАСА подтверждают тот факт, что в газовой фазе при концентрации оксидов азота порядка 100 ПДК содержанием N_2O_4 можно пренебречь.

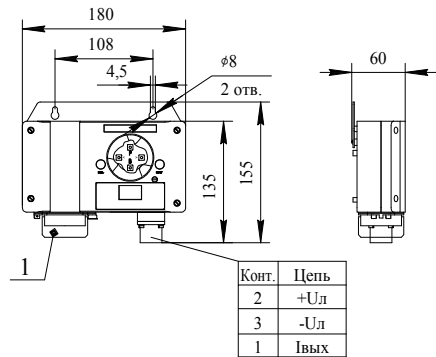
Продолжение приложения Б

Библиография

- [1] NAC/Interim (NO₂)/Proposed (N₂O₄): December 2008. Acute exposure guideline levels (AEGs) for nitrogen dioxide (CAS Reg. No. 10102-44-0) nitrogen tetraoxide (CAS Reg. No. 10544-72-6) (pg 6)
- [2] ГОСТ 12.2.005-88 Система стандартов безопасности труда. Общие санитарно-гигиенические требования к воздуху рабочей зоны
- [3] EPA-456/F-99-006R. November 1999. Nitrogen Oxides (NO_x), Why and How They Are Controlled. (pg 3)
- [4] Ф.Даниэльс, Р.Олберти. Физическая химия, М.: «Мир», 1976
- [5] An experimental investigation of heat transfer to turbulent flow in smooth tubes for the reaction N₂O₄ -NO₂ system. By Alden F. Presler Lewis Research Center Cleveland, Ohio, NASA 1966
- [6] Thermodynamic and transport properties for the N₂O₄ = 2N₂O = 2N₂+O₂ system. by Roger A. Svehla and Richard S. Brokaw Lewis Research Center, Cleveland, Ohio, NASA 1966
- [7] Основы общей химии. В 2 т. Некрасов Б.В. М.: Изд. «Химия», 1973. - 656 с., 688 с.
- [8] JANAF Thermochemical Tables Third Edition. M. W. Chase, Jr., C. A. Davies, J. R. Downey, Jr., D. J. Frurip, R. A. McDonald, and A. N. Syverud. J. Phys. Chem. Ref. Data, Vol. 14, Suppl. 1, 1985

ПРИЛОЖЕНИЕ В (справочное)

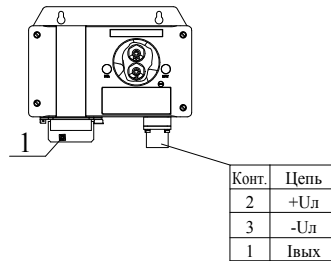
Датчики-газоанализаторы ДАХ-М. Монтажный чертеж



Конт.	Цепь
2	+Ул
3	-Ул
1	Ивых

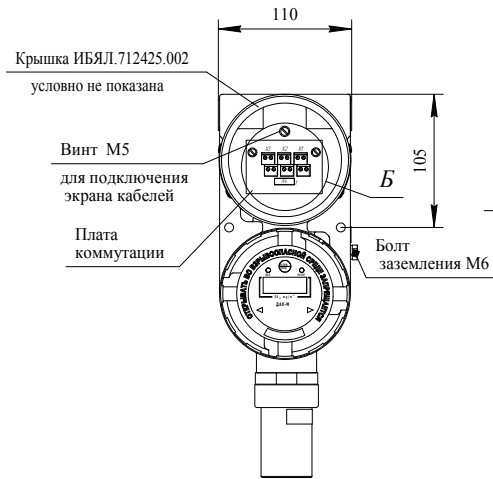
1 - фильтр (защита от пыли).

а) газоанализаторы ДАХ-М-01



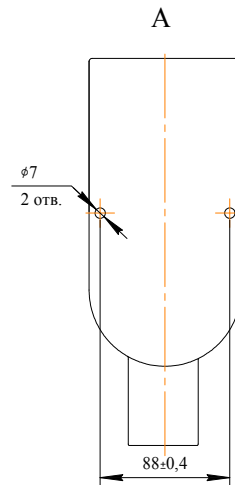
Конт.	Цепь
2	+Ул
3	-Ул
1	Ивых

б) газоанализаторы ДАХ-М-03/-04



в) газоанализаторы ДАХ-М-05/-05Х/-05ХН/-06/-06ТР/-06ТРХ/-06ТРХН

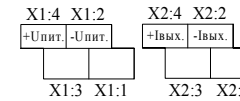
Разметка для крепления
газоанализаторов



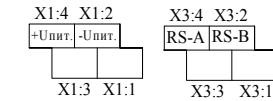
Б (4:1)

Обозначение групп клеммных колодок и назначение их контактов в газоанализаторах

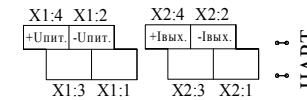
ДАХ-М-05



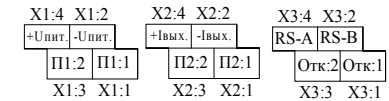
ДАХ-М-06



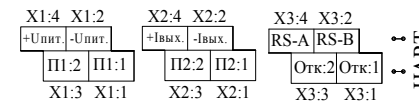
ДАХ-М-05Х/-05ХН



ДАХ-М-06ТР



ДАХ-М-06ТРХ/-06ТРХН



Рекомендуемые марки бронированных кабелей для газоанализаторов ДАХ-М-05/-05Х/-05ХН/-06ТР/-06ТРХ/-06ТРХН с кабельным вводом ВК-С-ВЭЛ2БМ-М20-Exd-В1,5

Марка кабеля	Кол. жил, сечение, мм ²
ГЕРДА-КВК ТУ 3581-019-76960731-2010	2x2x1,0; 2x2x1,2; 2x2x1,5
ГЕРДА-КВБ ТУ 3581-019-76960731-2010	2x2x1,0; 2x2x1,2
МКЭКШВ ТУ 3581-006-76960731-2006	2x2x1,0

ПРИЛОЖЕНИЕ Г (обязательное)

Датчики-газоанализаторы ДАХ-М-01/-03/-04. Чертеж средств взрывозащиты

Рисунок 1

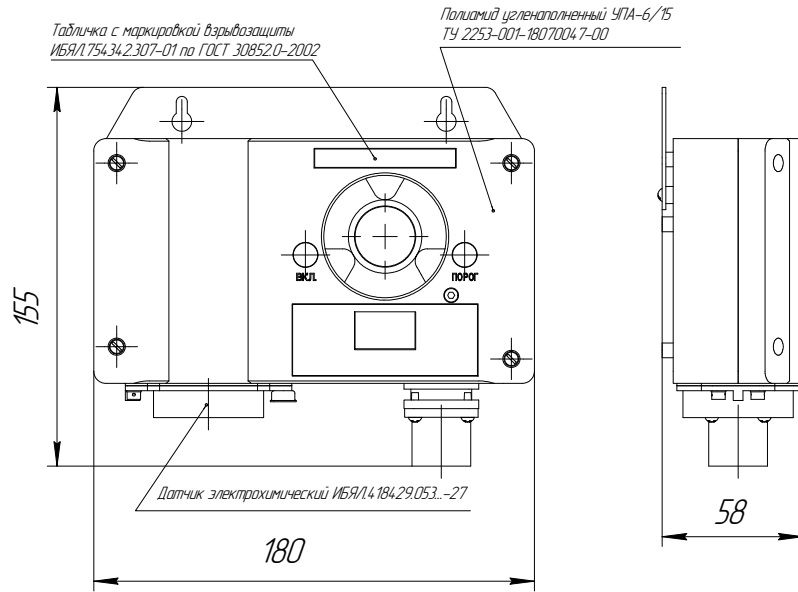
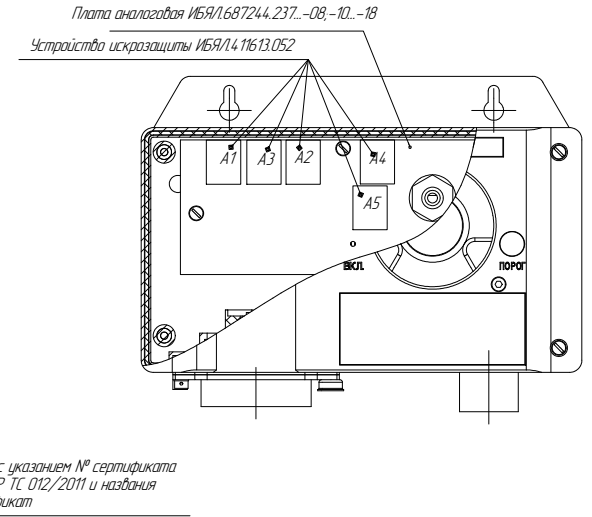
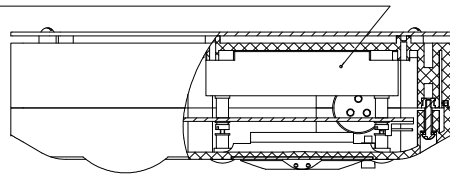


Рисунок 2
Остальное – см. рисунок 1



Плата преобразователя питания искробезопасного ИБЯЛ.687243.555



Обозначение	Условное наименование	Рисунок
ИБЯЛ.4.134.12.005	ДАХ-М-01	1
-02	ДАХ-М-03	2
-03	ДАХ-М-04	2

Требования и пояснения по взрывозащите

1. Для обеспечения искробезопасности цепей применяются: плата преобразователя питания искробезопасного ИБЯЛ.683743.555 (см. рисунок 1) и устройства искрозащиты ИБЯЛ.4.116.13.052 (см. рисунок 2), установленные на плате аналоговой ИБЯЛ.687244.237...-08,-10...18.

2. Заливка платы преобразователя питания искробезопасного ИБЯЛ.687243.555 осуществляется в два слоя компаундом полиуретановым КТ-102 ОСТ 4ГО.029.206 и компаундом ЭЛК-12 ТУ 2252-384-56897835-2005.

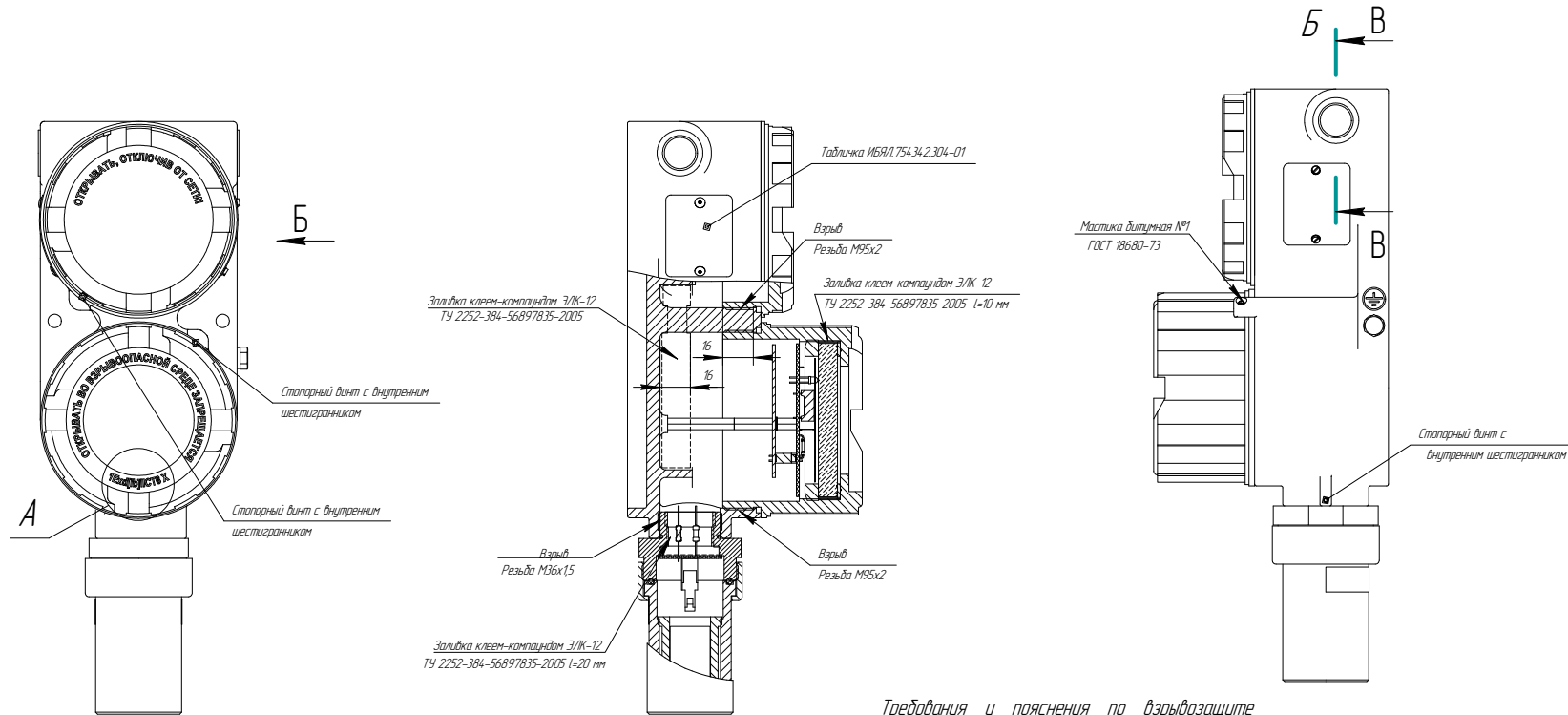
Для заливки устройства искрозащиты ИБЯЛ.4.116.13.052 применяется компаунд ЭЛК-12. В залитом слое трещины, раковины, воздушные пузыри и отслоения недопустимы.

3. Защита от умышленного вскрытия обеспечивается за счет опломбирования крепежных винтов. Пломбирование производится ОТК предприятия-изготовителя замазкой У-20А ТУ 38 105357-85 по ГОСТ 18680-73.

4. На корпусе имеется табличка с маркировкой взрывозащиты по ГОСТ 30852.0-2002.

ПРИЛОЖЕНИЕ Д (обязательное)

Датчики-газоанализаторы ДАХ-М-05/-05Х/-05ХН/-06/-06ТР/-06ТРХ/-06ТРХН. Чертеж средств взрывозащиты



Требования и пояснения по взрывозащите

1 Взрывозащита газоанализаторов вида «искрабезопасная электрическая цепь» (ib) обеспечивается следующими средствами:

- в схеме искрозащиты применены ограничительные резисторы, залитые клеем-компаньон;
- для заливки используется клей-компаньон ЭЛК-12 ТУ 2252-384-56897835-2005. В залитом слое не допускаются трещины, раковины, воздушные пузырьки.

2 Взрывозащита газоанализаторов вида «взрывонепроницаемая оболочка» (d) достигается следующими средствами:

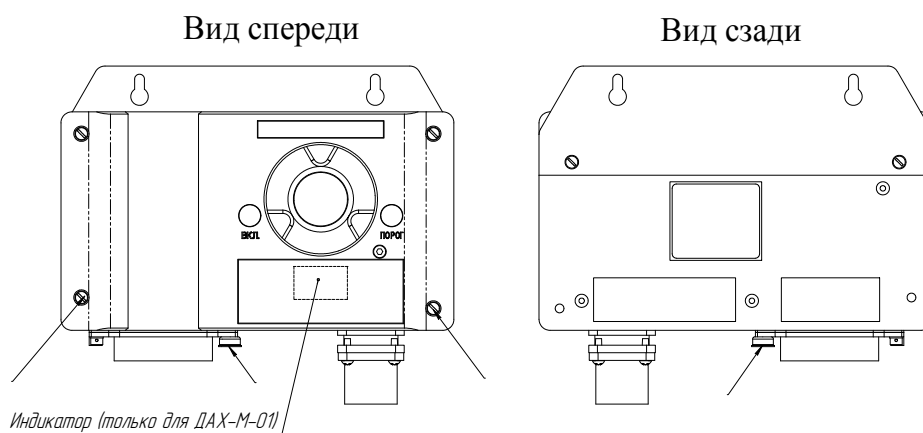
- оболочка испытывается на механическую прочность гидравлическим давлением 1,2 МПа согласно ИБЯ/Л.3014.51.029 СБ, ИБЯ/Л.7124.25.002 и ИБЯ/Л.73216.2.024-01;
- для подведения питания применяются сертифицированные кабельные вводы и заглушки, которые обеспечивают необходимые вид и уровень взрывозащиты, а также степень защиты оболочки;
- на резьбовых соединениях, обеспечивающих взрывозащиту, в зацеплении находится не менее пяти полных неповрежденных ниток. Не допускаются задиры, царапины и другие механические повреждения;
- свободный объем внутри оболочки менее 1 дм³;
- защита от умышленного вскрытия и самооткручивания обеспечивается стопорным винтом с внутренним шестигранником. Пломбирование выполняется мастикой битумной № 1 ГОСТ 18680-73.

3 На крышках и табличке нанесены предупреждающие надписи и маркировка взрывозащиты.

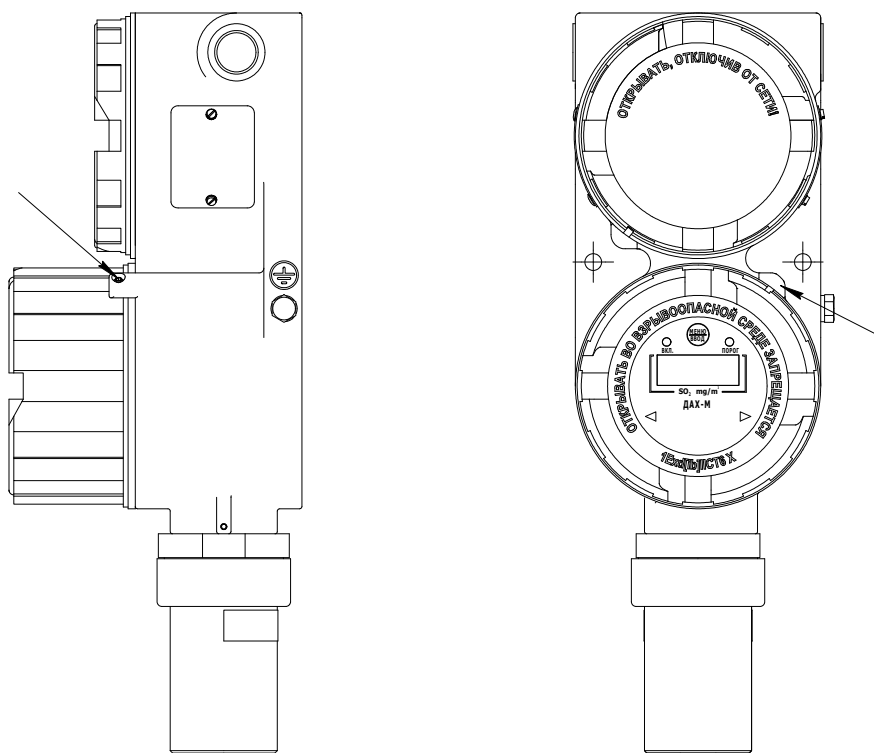
ПРИЛОЖЕНИЕ Е

(обязательное)

Схема пломбировки газоанализаторов от несанкционированного доступа



а) для ДАХ-М-01/-03/-04



б) для ДАХ-М-05/-05Х/-05ХН/-06/-06ТР/-06ТРХ/-06ТРХН

ПРИЛОЖЕНИЕ Ж**(справочное)****Порядок монтажа кабельных вводов (заглушки) и кабеля**

Ж.1 Перед монтажом кабельного ввода необходимо произвести внешний осмотр. При осмотре необходимо обратить внимание на:

- наличие маркировки взрывозащиты и маркировки технических данных;
- отсутствие повреждения;
- наличие всех крепежных элементов;
- наличие и целостность уплотнительных колец и прокладок;
- комплектность поставки.

ВНИМАНИЕ: КАТЕГОРИЧЕСКИ ЗАПРЕЩАЕТСЯ ЭКСПЛУАТАЦИЯ КАБЕЛЬНОГО ВВОДА С ПОВРЕЖДЕННЫМИ ДЕТАЛЯМИ И ДРУГИМИ НЕИСПРАВНОСТЯМИ!

Ж.2 Монтаж кабельного ввода

Ж.2.1 Разобрать кабельный ввод и установить корпус ввода в стенку оболочки.

Ж.2.2 Резьбовое соединение кабельного ввода и взрывонепроницаемой оболочки с целью предотвращения самоотвинчивания стопорить герметиком 51-Г-13К ТУ 38 105 1242-84.

Герметик следует наносить на 3 – 4 нитки резьбы. Поверхности, на которые должен наноситься герметик, обезжирить ацетоном или бензином БР-1. Сборку соединения проводить при медленном поворачивании ввода по часовой стрелке (для равномерного распределения герметика), после чего произвести окончательную затяжку.

Ж.3 Монтаж кабеля

Ж.3.1 Произвести разделку жил кабеля и подготовить жилы для монтажа.

Ж.3.2 Разобрать кабельный ввод, начиная разборку с деталей, расположенных на противоположной от резьбы ввода стороне.

Ж.3.3 Подобрать из комплекта уплотнительные кольца в соответствии с диаметрами кабеля и маркировкой диаметра, нанесенной на кольцо, при этом внутренний диаметр кольца должен быть равен наружному диаметру зажимаемой части кабеля с отклонением не более 1 мм.

Ж.3.4 Надеть на кабель все детали кабельного ввода в порядке и последовательности разборки ввода.

Ж.3.5 Ввести кабель в оболочку и выполнить необходимый монтаж.

Ж.3.6 Установить все детали кабельного ввода в гнездо совместно с кабелем.

Продолжение приложения Ж

Ж.3.7 Проверить состояние уплотнения введенного кабеля; кабель не должен выдергиваться и проворачиваться в кабельном вводе.

При применении вводов кабельных ВК-Х-ВЭЛ4 (Х – материал кабельного ввода) с маркировкой взрывозащиты ExdIIICU, необходимо дополнительно закрепить кабель, при его прокладке.

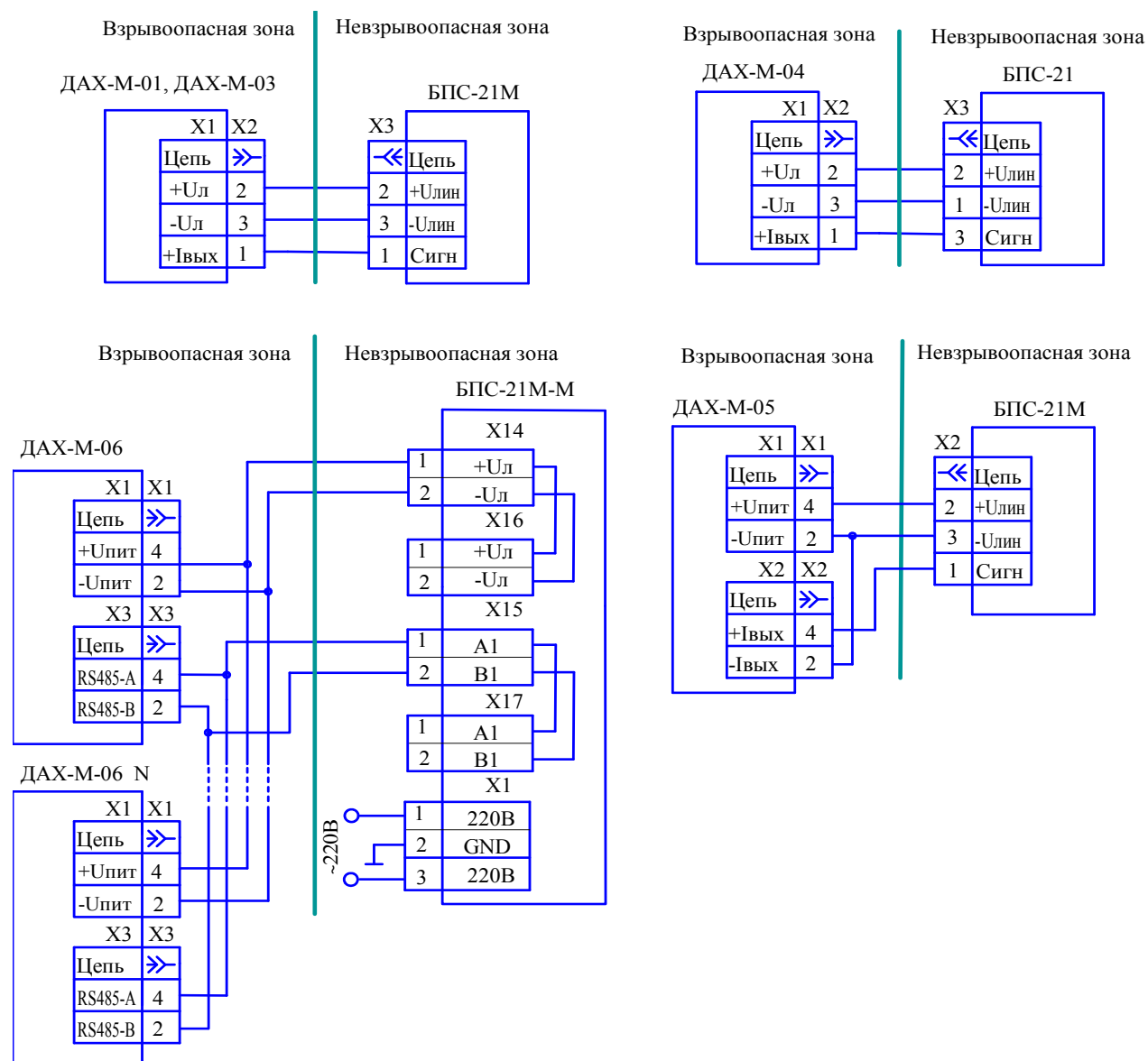
Ж.4 Монтаж заглушки

Ж.4.1 Если нет необходимости в установке дополнительного кабельного ввода, то заглушку 3-С-ВЭЛ-М20-d В1,5 (из комплекта ЗИП) необходимо установить на место демонтированной транспортной заглушки. Резьбовое соединение заглушки, с целью предотвращения самоотвинчивания, перед монтажом стопорить герметиком 51-Г-13К ТУ 38 105 1242-84.

Герметик следует наносить на 3 – 4 нитки резьбы. Поверхности, на которые должен наноситься герметик, обезжирить ацетоном или бензином БР-1. Сборку соединения проводить при медленном поворачивании ввода по часовой стрелке (для равномерного распределения герметика), после чего произвести окончательную затяжку.

ПРИЛОЖЕНИЕ И

(справочное)

Схема подключения газоанализаторов к
блокам питания и сигнализации БПС-21М и БПС-21

Примечание – Сопротивление линии связи не должно превышать:

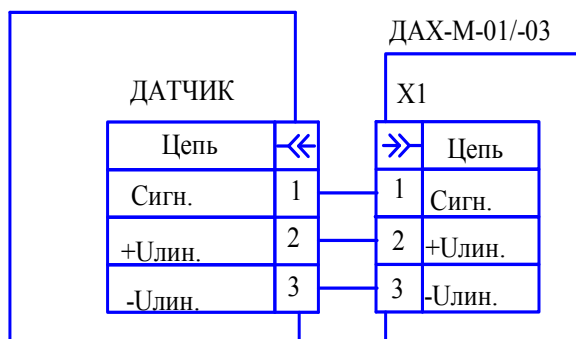
- 5 Ом на жилу для DAХ-M-01,
- 10 Ом на жилу для DAХ-M-03/-04.

ПРИЛОЖЕНИЕ К

(справочное)

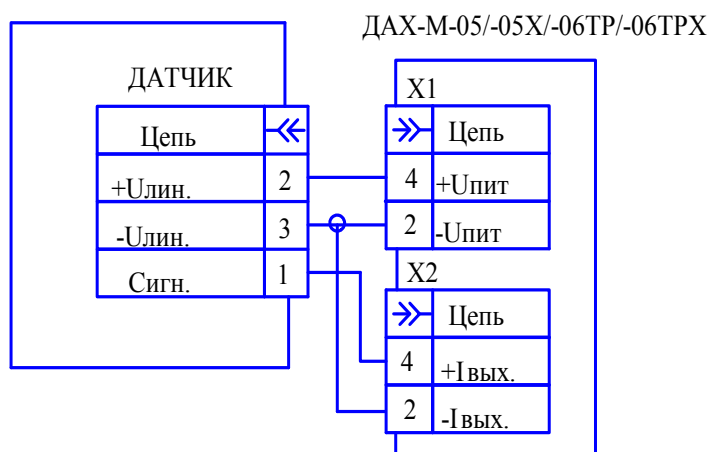
**Схема подключения газоанализаторов
к блокам расширения и связи БРС системы СКАПО**

БРС



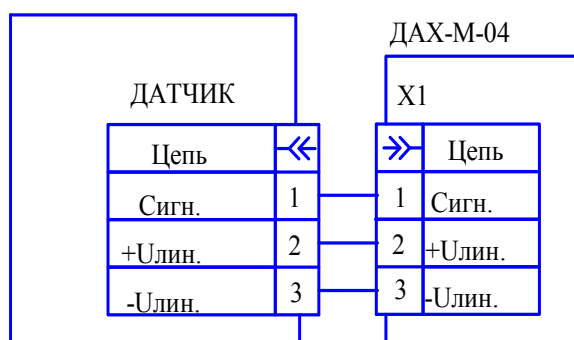
а) БРС исполнения ИБЯЛ.411111.036-01, ИБЯЛ.411111.036-02;

БРС



б) БРС исполнения ИБЯЛ.411111.036-03, ИБЯЛ.411111.036-04.

БРС



в) БРС исполнение ИБЯЛ.411111.036

Примечание – Сопротивление линии связи не должно превышать:

- 5 Ом на жилу для ДАХ-М-01,
- 10 Ом на жилу для ДАХ-М-03/-04.

ПРИЛОЖЕНИЕ Л**(обязательное)****Режимы работы газоанализаторов ДАХ-М-01/-05/-05ХН/-06/-06ТР/-06ТРХ/-06ТРХН**

Л.1 Схема режимов работы газоанализаторов ДАХ-М-01 приведена на рисунке Л.1.

Л.2 Газоанализаторы ДАХ-М-01/-05/-05ХН/-06/-06ТР/-06ТРХ/-06ТРХН имеют следующие режимы работы:

- а) режим измерений,
- б) специальный режим.

Специальный режим работы газоанализаторов предназначен для:

- а) установки пороговых значений срабатывания сигнализации;
- б) корректировки нулевых показаний;
- в) корректировки чувствительности;
- г) установки значения адреса газоанализатора в информационной сети для цифрового канала связи RS485 (только для ДАХ-М-06/-06ТР/-06ТРХ/-06ТРХН);
- д) установки значения адреса газоанализатора в информационной сети для цифрового канала связи HART (только для ДАХ-М-05Х/-05ХН/-06ТРХ/-06ТРХН).

Л.2.1 Переход газоанализатора в режим измерений происходит автоматически:

- а) не более чем через 3 мин после включения питания;
- б) из любого специального режима, если в течение 15 с не происходит активация кнопки управления.

Л.2.2 Для входа в специальный режим необходимо:

а) в режиме измерений активировать кнопку «МЕНЮ/ВВОД», для этого поднести магнитный конец стилуса (из комплекта инструмента и принадлежностей) к кнопке и удерживать возле кнопки (5 – 7) с. Проконтролировать на цифровом индикаторе появление сообщения «SPEC», а затем сообщения «0.000»;

б) ввести значение пароля для входа в специальный режим (по умолчанию 0.000, может быть изменено пользователем в меню «PAS») согласно п. Л.3;

в) активировать кнопку «МЕНЮ/ВВОД», для этого поднести магнитный конец стилуса к кнопке и удерживать возле кнопки (5 – 7) с. Проконтролировать на цифровом индикаторе появление сообщения «----». В случае правильно введённого значения пароля сообщение «----» сменится на сообщение «Pog1», иначе газоанализатор перейдёт в режим измерений.

Примечание – При поднесении стилуса к области управления исключите его перемещение над стеклом нижней крышки газоанализатора. Если поднесение стилуса вызывает ложное срабатывание другой кнопки, измените расстояние и угол поднесения стилуса к области управления.

Продолжение приложения Л1

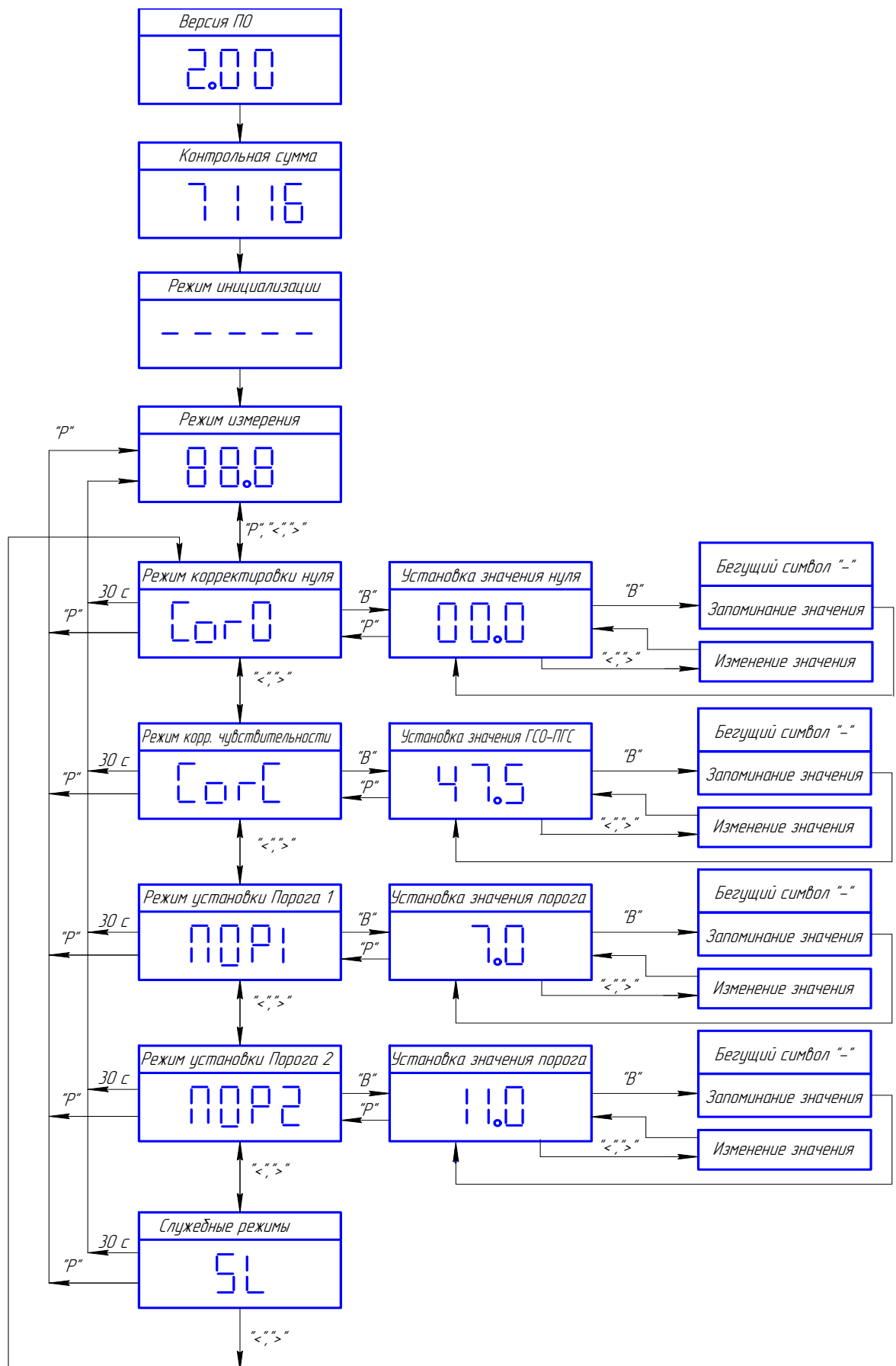


Рисунок Л.1 - Схема режимов работы газоанализаторов ДАХ-M-01

*Продолжение приложения Л***Л.3 Редактирование вводимых значений**

Л.3.1 Редактируемый разряд числа на цифровом индикаторе выделен прерывистым свечением.

Л.3.2 Выбор разряда числа для редактирования или символа десятичной точки «.» выполняется активацией кнопки «МЕНЮ/ВВОД» без удерживания.

Л.3.3 Увеличение и уменьшение значения редактируемого разряда числа, а также изменение положения символа десятичной точки «.» в числе производится активацией кнопок «>», «<» без удерживания магнитного конца стилуса возле них.

Л.3.4 Для сохранения введённого числового значения необходимо активировать кнопку «МЕНЮ/ВВОД», для этого поднести магнитный конец стилуса к кнопке и удерживать возле кнопки (5 – 7) с. Проконтролировать на цифровом индикаторе появление сообщения «----». Газоанализатор выполнит действие, соответствующее выбранному меню специального режима, и автоматически перейдёт в режим измерений.

Л.3.5 Для выхода из специального режима без сохранения отредактированного значения числа и без выполнения соответствующего действия необходимо не активировать ни одну из кнопок управления в течение 15 с. Газоанализатор автоматически перейдёт в режим измерений.

Л.4 Специальный режим работы**Л.4.1 Установка пороговых значений срабатывания сигнализации**

Л.4.1.1 Войти в специальный режим.

Л.4.1.2 Выбрать меню «Por1» (для установки значения «ПОРОГ1») или меню «Por2» (для установки значения «ПОРОГ2») кнопками «>», «<».

Л.4.1.3 Активировать кнопку «МЕНЮ/ВВОД», для этого поднести магнитный конец стилуса к кнопке и удерживать возле нее (5 – 7) с. Проконтролировать на цифровом индикаторе текущее значение выбранного порога сигнализации.

Л.4.1.4 Установить и сохранить значение порога сигнализации по методике п. Л.3.

Л.4.1.5 Активировать кнопку «МЕНЮ/ВВОД», в течение (5 – 7) с, после чего газоанализатор перейдет в режим измерений.

Л.4.2 Корректировка нулевых показаний

Л.4.2.1 Войти в специальный режим. Выбрать меню «Cor0» кнопками «>», «<».

Л.4.2.2 Активировать кнопку «МЕНЮ/ВВОД», в течение (5 – 7) с, проконтролировать появление сообщения «----». Газоанализатор выполнит корректировку нулевых показаний и перейдёт в режим измерений.

Продолжение приложения Л

Л.4.3 Корректировка чувствительности

Л.4.3.1 Войти в специальный режим. Выбрать меню «CorC» кнопками «>», «<».

Л.4.3.2 Активировать кнопку «МЕНЮ/ВВОД», проконтролировать на цифровом индикаторе значение содержания определяемого компонента, которое использовалось при предыдущей корректировке чувствительности.

Л.4.3.3 Установить и сохранить значение, указанное в паспорте соответствующей ПГС, по методике п. Л.3. Газоанализатор выполнит корректировку чувствительности и перейдет в режим измерений.

Л.4.3.4 Для исключения ошибочных действий оператора предусмотрен выход из меню корректировки чувствительности без сохранения вновь введенных данных. Для этого достаточно не прикасаться магнитом стилуса ни к одной из кнопок управления газоанализатора в течение 15 с. Если в течение этого времени ни одна из кнопок управления не будет активирована, то газоанализатор автоматически перейдет в режим измерений, при этом не произойдет ни корректировка чувствительности, ни сохранение данных, введенных по п. Л. 4.3.3.

Л.4.4 Установка значения адреса газоанализаторов ДАХ-М-06/-06ТР/-06ТРХ/-06ТРХН в информационной сети для цифрового канала связи RS485

Л.4.4.1 Войти в специальный режим. Выбрать меню «Addr» кнопками «>», «<».

Л.4.4.2 Активировать кнопку «МЕНЮ/ВВОД» в течение (5 – 7) с, проконтролировать на цифровом индикаторе текущее значение адреса газоанализатора.

Л.4.4.3 Установить и сохранить адрес газоанализатора по методике п. Л.3.

Примечание – Значение адреса газоанализатора для цифрового канала связи RS485 при выпуске из производства – 1.

Л.4.5 Установка значения адреса газоанализаторов ДАХ-М-05Х/-05ХН/-06ТРХ/-06ТРХН в информационной сети для цифрового канала связи HART

Л.4.5.1 Войти в специальный режим. Выбрать меню «hArt» кнопками «>», «<».

Л.4.5.2 Активировать кнопку «МЕНЮ/ВВОД» в течение (5 – 7) с, проконтролировать на цифровом индикаторе текущее значение адреса газоанализатора.

Л.4.5.3 Установить и сохранить адрес газоанализатора по методике п. Л.3.

Примечания

1 Значение адреса газоанализатора для цифрового канала связи HART при выпуске из производства - 0.

2 Диапазон допустимых значений адреса газоанализатора для цифрового канала связи HART от 0 до 15.

Л.4.6 Установка скорости обмена

Л.4.6.1 Выбрать меню «SP» кнопками «>», «<».

Л.4.6.2 Активировать кнопку «MENU/ВВОД» в течение (5 – 7) с.

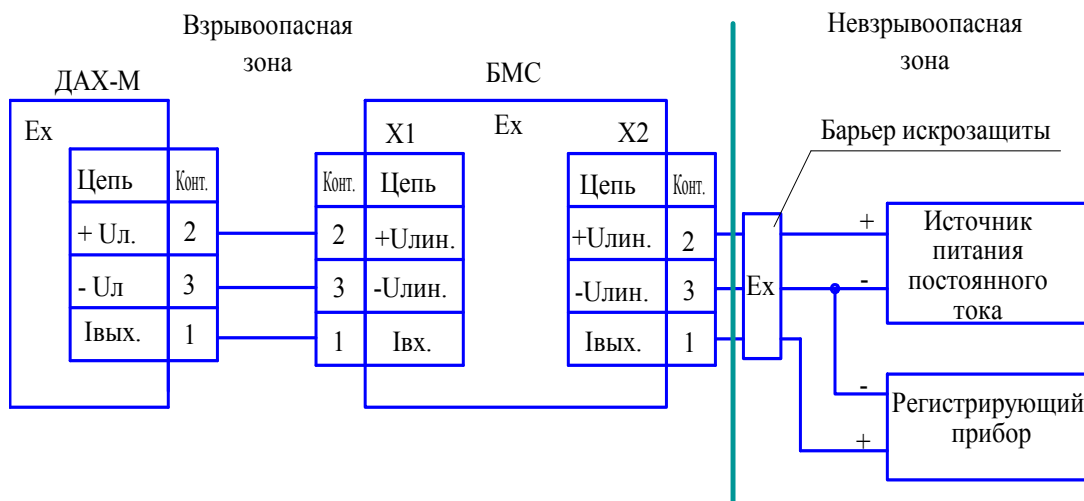
Л.4.6.3 Установить требуемую скорость обмена кнопками «>», «<» (по умолчанию скорость обмена – 9600 бод) и сохранить ее по методике п. Л.3.

Л.4.6.4 Активировать кнопку «МЕНЮ/ВВОД», в течение (5 – 7) с, после чего газоанализатор перейдет в режим измерений.

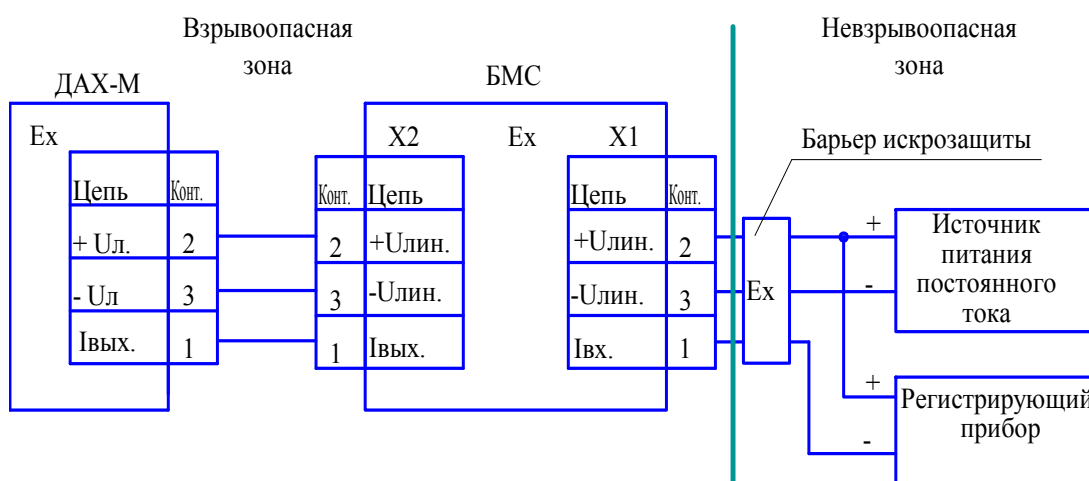
ПРИЛОЖЕНИЕ М

(справочное)

**Схема подключения газоанализаторов ДАХ-М-01/-03/-04
к блокам местной сигнализации БМС**



а) для газоанализаторов ДАХ-М-01, ДАХ-М-03;



б) для газоанализаторов ДАХ-М-04.

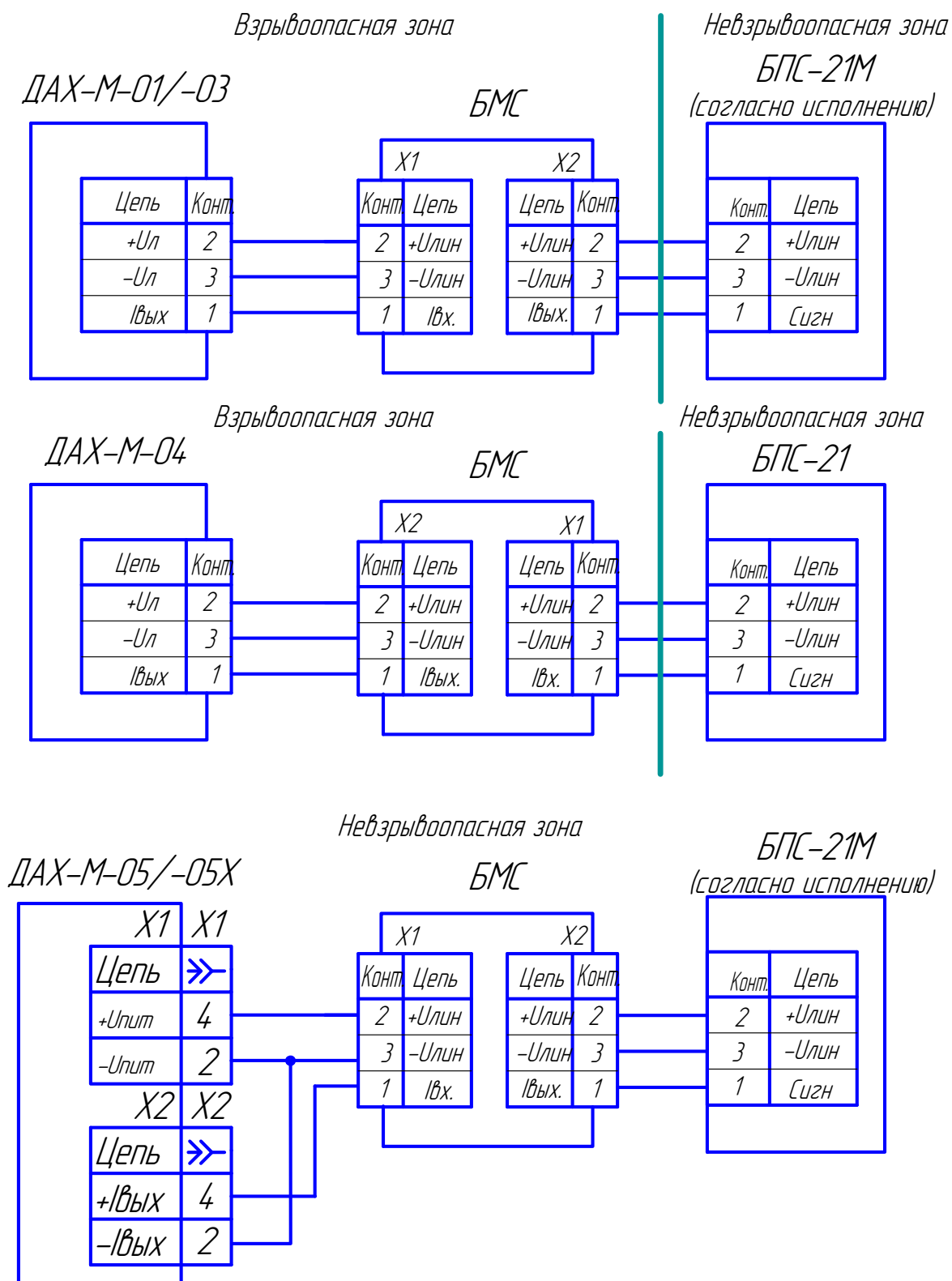
Примечание – Сопротивление линии связи не должно превышать:

- 3 Ом на жилу для ДАХ-М-01;
- 10 Ом на жилу для ДАХ-М-03/-04.

ПРИЛОЖЕНИЕ Н

(справочное)

Схема подключения газоанализаторов к блоку местной сигнализации БМС, блоку питания и сигнализации БПС-21М или БПС-21



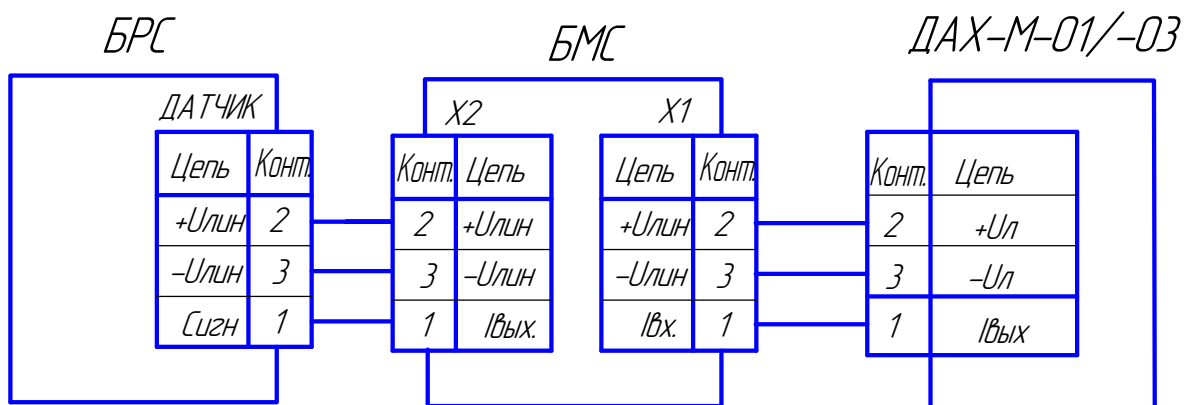
Примечание – Сопротивление линии связи не должно превышать:

- 3 Ом на жилу для ДАХ-М-01;
- 10 Ом на жилу для ДАХ-М-03/-04.

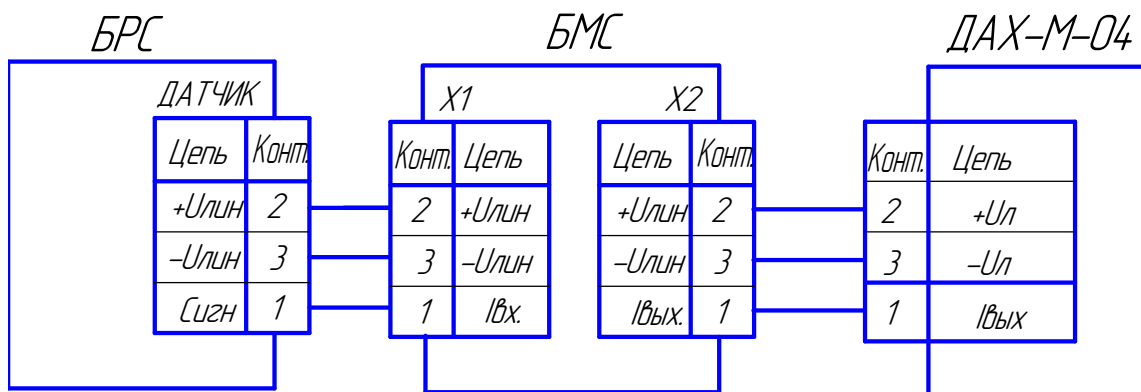
ПРИЛОЖЕНИЕ П

(справочное)

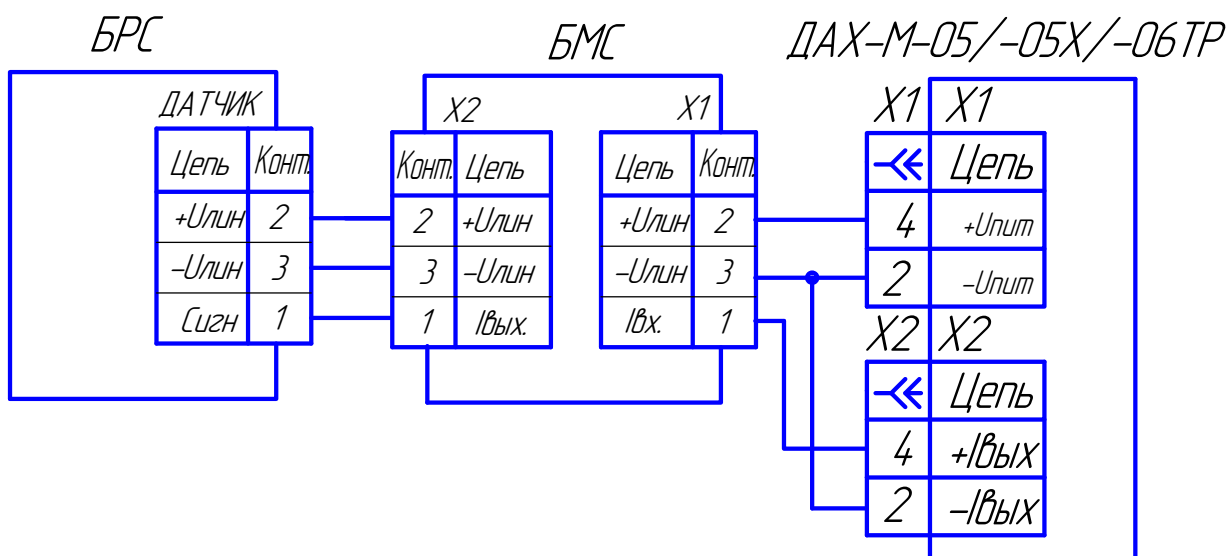
Схема подключения газоанализаторов к блоку местной сигнализации БМС и блоку расширения и связи БРС системы СКАПО



а) для БРС исполнений ИБЯЛ.4 11111.036-01, ИБЯЛ.4 11111.036-02.



б) для БРС исполнений ИБЯЛ.4 11111.036.



в) для БРС исполнений ИБЯЛ.4 11111.036-03, ИБЯЛ.4 11111.036-04.

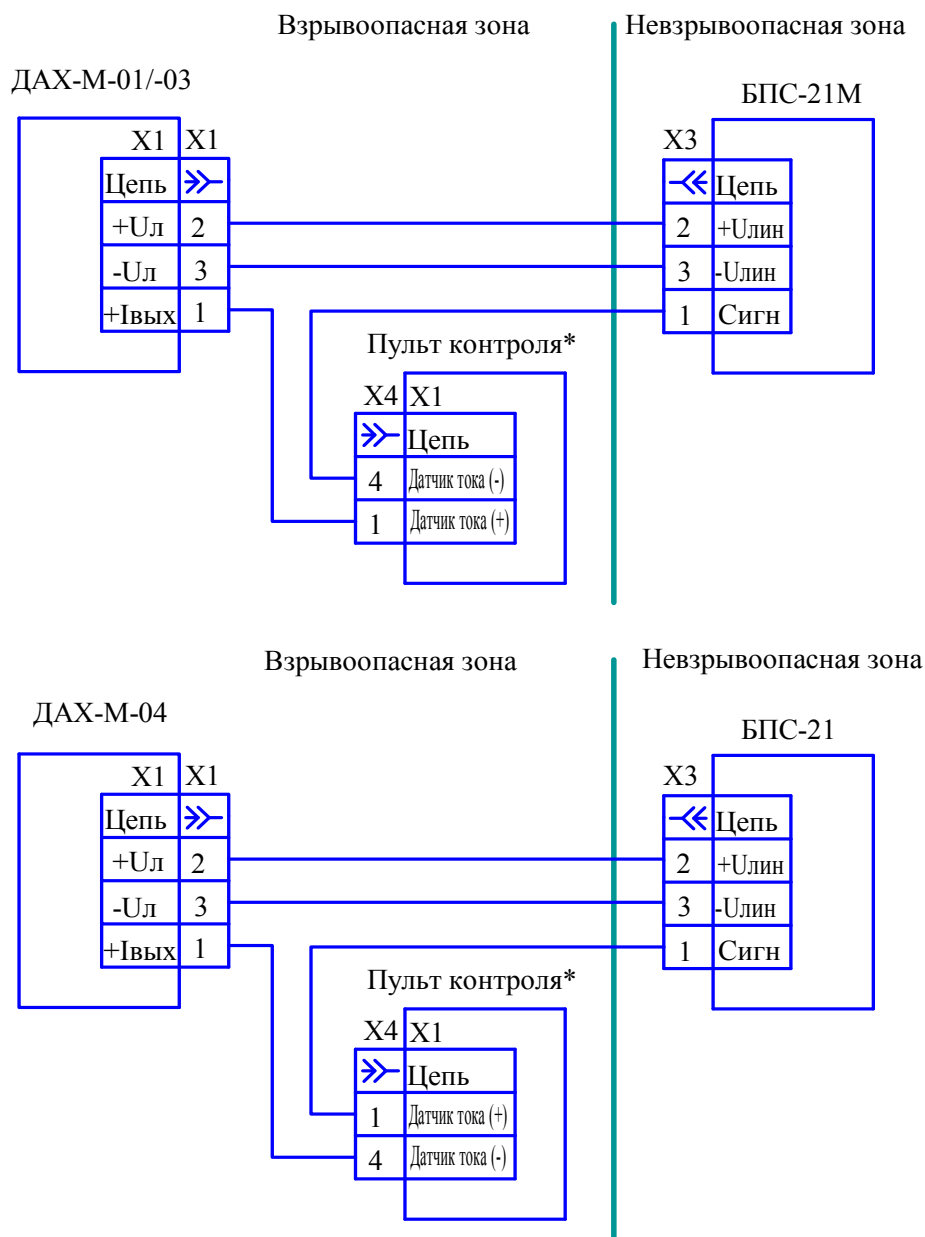
Примечание – Сопротивление линии связи не должно превышать:

- 3 Ом на жилу для ДАХ-М-01;
- 10 Ом на жилу для ДАХ-М-03/-04.

ПРИЛОЖЕНИЕ Р

(справочное)

Схема подключения газоанализаторов ДАХ-М-01/-03/-04 к пультам контроля



Примечания:

* - пульт контроля подключается для корректировки нуля и чувствительности.

Сопротивление линии связи не должно превышать:

- 5 Ом на жилу для ДАХ-М-01;
- 10 Ом на жилу для ДАХ-М-03/-04.

ПРИЛОЖЕНИЕ С**(справочное)****Команды протокола MODBUS RTU, поддерживаемые газоанализаторами
ДАХ-М-06/-06ТР/-06ТРХ/-06ТРХН**

С.1 Газоанализаторы ДАХ-М-06/-06ТР-06ТРХ/-06ТРХН поддерживают следующие команды логического протокола общения MODBUS RTU:

- а) «03h» – команда чтения нескольких регистров;
- б) «10h» - команда записи нескольких регистров.

С.2 Формат команды «Чтение регистров –3».

Данная команда предназначена для считывания текущих показаний газоанализатора, установленных пороговых значений.

В регистрах хранения с 00 по 05 хранятся измеренное значение текущей концентрации, значение установленных порогов. Назначение регистров хранения представлено в таблице С.1.

Таблица С.1

	Тип данных		
	Измеренное значение определяемого компонента	Установленное значение ПОРОГ1	Установленное значение ПОРОГ2
Номера регистров	0000, 0001	0002, 0003	0004, 0005

Форма представления данных в регистрах представлена в таблице С.2.

Пример запроса данных:

N, 03, 00, 00, 00, 02, CRC1, CRC0,

где N – номер газоанализатора в сети. Устанавливается пользователем в диапазоне от 1 до 128;

CRC1, CRC0 – контрольная сумма (CRC), рассчитывается в соответствии с протоколом MODBUS RTU.

С.3 «Запись нескольких регистров – 10h»

Данная команда предназначена для установки пороговых значений газоанализатора, адреса газоанализатора в информационной сети, корректировки показаний.

Команда на установление номера газоанализатора в информационной сети будет иметь вид:

N, 10h, 00h, 20h, 00h, 03h, 06h, 00h, set, BH, BL, BH, BIL, CRC1, CRC0,

где N – номер газоанализатора в информационной сети. В случае, если пользователь не знает текущий адрес данного устройства, то возможно применение широковещательного режима работы. При этом к информационной сети должно быть подключено только устройство, которому устанавливают адрес, в данном случае текущий адрес N в посылке заменяется на «00»;

Продолжение приложения С

set – команда на установление адреса газоанализатора – 20h;

ВН, ВL, ВИH, ВIL – новый номер газоанализатора П.2;

CRC1, CRC0 – контрольная сумма CRC16, рассчитанная в соответствии с протоколом MODBUS RTU.

Таблица С.2

Регистр 0 (2,4)															
Байт 1							Байт 2								
7	6	5	4	3	2	1	0	7	6	5	4	3	2	1	0
ЗНАК	-	О	П2	П1	А	А	А	0-9				0-9			
Регистр 1 (3,5)															
Байт 3							Байт 4								
7	6	5	4	3	2	1	0	7	6	5	4	3	2	1	0
0-9				0-9				0-9				0-9			
<p>Примечания</p> <p>1 Биты П1-П2 указывают на состояние сигнализации ПОРОГ1, ПОРОГ2: - «1» – сигнализация сработала; - «0» – сигнализация не сработала.</p> <p>2 Бит ЗНАК: - «0» - измеренное значение положительно; - «1» – измеренное значение отрицательно.</p> <p>3 Биты О указывают на состояние газоанализатора: - «1» - авария; - «0» - норма.</p> <p>4 Биты А, А, А - положение запятой в измеренном значении (количество цифр после запятой).</p> <p>5 Байты 2, 3, 4 – измеренное значение (цифры от 0 до 9 десятичные).</p> <p>6 Пример – число «12,3456» будет записано в виде 04h,12h,34h,56h. число «-0,987654» – 86h,98h,76h,54h.</p>															

С.4 Для корректировки нулевых показаний и чувствительности газоанализатора используются следующие команды:

а) команда на корректировку нулевых показаний газоанализатора имеет вид:

N, 10h, 00h, 20h, 00h, 03h, 06h, 00h, set, ВH, ВL, ВИH, ВIL, CRC1, CRC0,

где N – ранее присвоенный номер газоанализатора в информационной сети;

set – команда на корректировку нулевых показаний – 01h;

ВH, ВL, ВИH, ВIL – значение подаваемой ПГС № 1, формат данных BCD приведен в таблице С.2;

CRC1, CRC0 – контрольная сумма CRC16, рассчитанная в соответствии с протоколом MODBUS RTU;

Продолжение приложения С

б) команда на корректировку чувствительности газоанализатора, имеет вид:

N, 10h, 00h, 20h, 00h, 03h, 06h, set, 00h, BH, BL, BH, BIL, CRC1, CRC0,

где N – номер газоанализатора в информационной сети;

set – команда на корректировку чувствительности – 02h;

BH, BL, BH, BIL – значение подаваемой ПГС № 3, формат данных BCD приведен в таблице С.2;

CRC1, CRC0 – контрольная сумма CRC16, рассчитанная в соответствии с протоколом MODBUS RTU.

С.5 Для установки пороговых значений газоанализатора используются следующие команды:

а) команда установки ПОРОГ1 имеет вид:

N, 10h, 00h, 20h, 00h, 03h, 06h, set, 00h, BH, BL, BH, BIL, CRC1, CRC0,

где N – ранее присвоенный номер газоанализатора в информационной сети;

set – команда на установку ПОРОГ1 – 10h;

BH, BL, BH, BIL – значение ПОРОГ1, формат данных BCD приведен в таблице С.2;

CRC1, CRC0 – контрольная сумма CRC16, рассчитанная в соответствии с протоколом MODBUS RTU;

б) команда установки ПОРОГ2 имеет вид:

N, 10h, 00h, 20h, 00h, 03h, 06h, set, 00h, BH, BL, BH, BIL, CRC1, CRC0,

где N – ранее присвоенный номер газоанализатора в информационной сети;

set – команда на установку ПОРОГ2 – 11h;

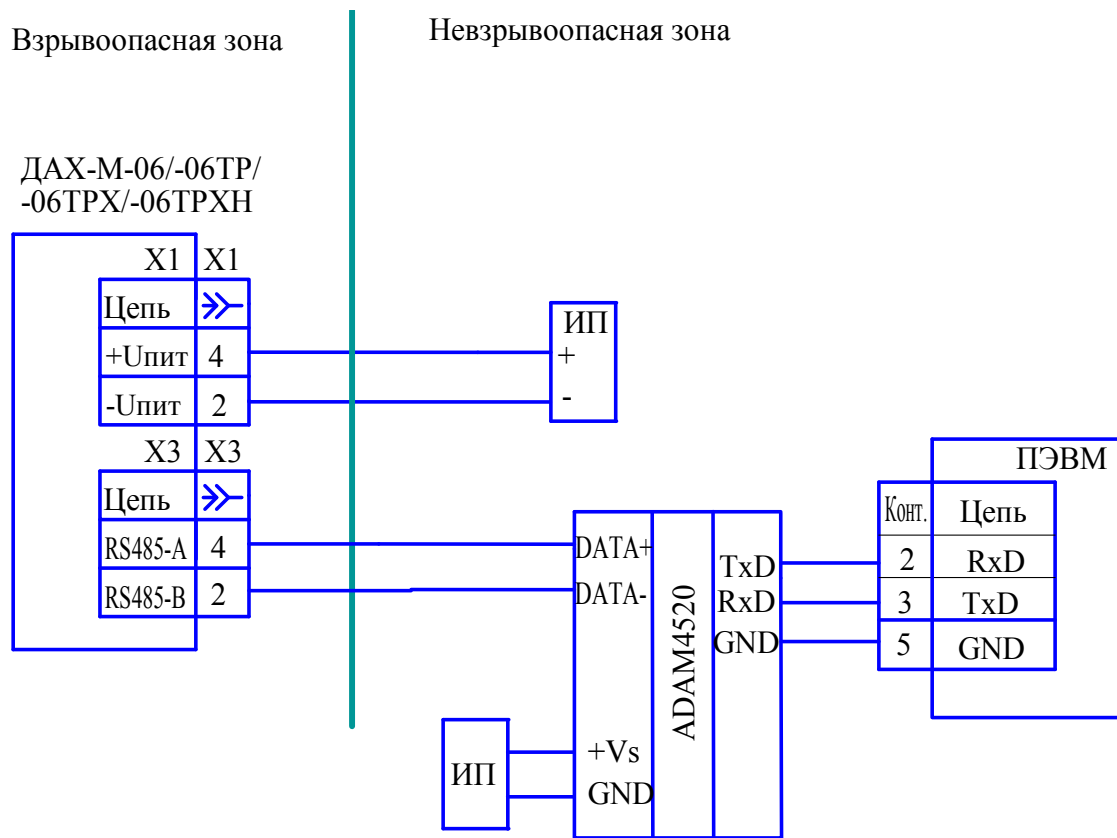
BH, BL, BH, BIL – значение ПОРОГ2, формат данных BCD приведен в таблице С.2;

CRC1, CRC0 – контрольная сумма CRC16, рассчитанная в соответствии с протоколом MODBUS RTU.

ПРИЛОЖЕНИЕ Т

(справочное)

Схема подключения газоанализаторов ДАХ-М-06/-06ТР/-06ТРХ/-06ТРХН к ПЭВМ

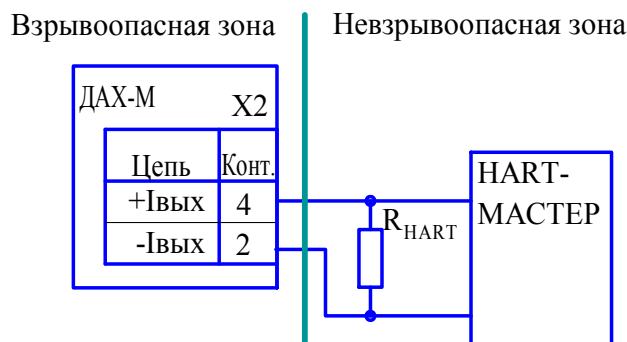


ПРИЛОЖЕНИЕ У

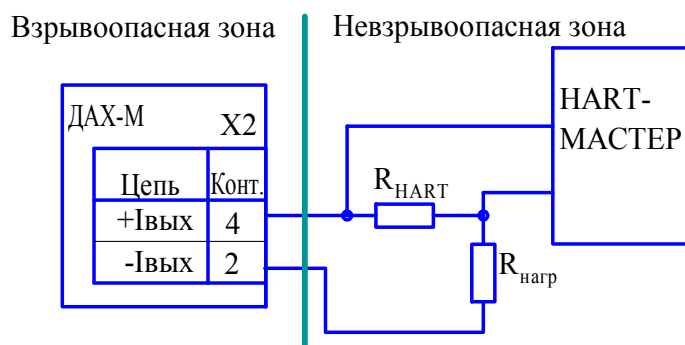
(справочное)

Схема подключения газоанализаторов

ДАХ-М-05Х/-05ХН/-06ТРХ/-06ТРХН по цифровому каналу связи HART

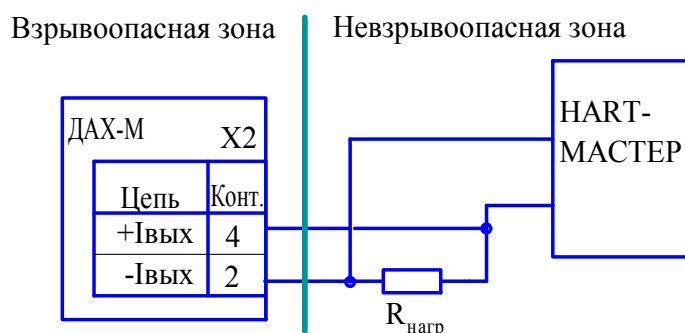


а) подключение HART-мастера при отсутствии подключения выходного сигнала постоянного тока



Примечание - Суммарное сопротивление R_{HART} и $R_{нагр}$ не более 600 Ом

б) подключение HART-мастера последовательно с нагрузкой



Примечание - Только при условии, что $230 \text{ Ом} \leq R_{нагр} \leq 600 \text{ Ом}$

в) подключение HART-мастера параллельно нагрузке

R_{HART} - Нагрузочное сопротивление (250 - 270) Ом
из комплекта HART-мастера

ПРИЛОЖЕНИЕ Ф

(справочное)

**Описание протокола обмена газоанализаторов ДАХ-М-05Х/-05ХН/-06ТРХ/-06ТРХН
с ВУ по HART-протоколу**

Ф.1 Параметры цифрового канала связи в соответствии со спецификацией HCF_SPEC-084 версии 8.1:

- а) скорость обмена - 1200 бод;
- б) количество бит данных - 8;
- в) тип контроля чётности - odd;
- г) количество стоп-бит - 1;
- д) количество преамбул - 5;
- е) режим непрерывной передачи («burst mode») - не поддерживается.

Ф.2 Газоанализаторы поддерживают следующие команды:

- а) универсальные команды в соответствии со спецификацией HCF_SPEC-127 версии 7.1;
- б) общие команды 33, 40, 42, 43, 45, 46 в соответствии со спецификацией HCF_SPEC-151 версии 10;
- в) специфические команды согласно таблице Ф.1.

Таблица Ф.1

Номер команды	Назначение	Параметры (расположение)	Номера байт в запросе
130	Корректировка чувствительности	Единица измерения (код 39) Значение ПГС, мА	0 1-4
131	Установка порогов сигнализации (количество байт данных в запросе - 14)/ чтение порогов сигнализации (количество байт данных в запросе - 0)	ПОРОГ1 Единица измерения (мА - код 39) Тип по уровню срабатывания (1 - превышение/ 0 - понижение) Тип по фиксации сигнализации (1 - блокирующийся/ 0 - не блокирующийся) Значение ПОРОГ2 Единица измерения (мА - код 39) Тип по уровню срабатывания (1 - превышение/ 0 - понижение) Тип по фиксации сигнализации (1 - блокирующийся/ 0 - не блокирующийся) Значение	0 1 2 3-6 7 8 9 10-13
132	Сброс сигнализации	Без параметров	-

Продолжение приложения Ф

Ф.3 Назначение динамических переменных согласно таблице Ф.2.

Таблица Ф.2

Обозначение переменной	Назначение переменной	Единица физической величины	Код по HCF_SPEC-183
PV	Значение содержания определяемого компонента	объемная доля, %;	149
		объемная доля, млн^{-1} ; мг/м^3	139
SV	Значение температуры окружающей среды	$^{\circ}\text{C}$	32
TV	Значение напряжения питания газоанализатора	В	58

ВНИМАНИЕ: ПРИ ОТЛАДКЕ ПРОГРАММНОГО ОБЕСПЕЧЕНИЯ НЕ ДОПУСКАЕТСЯ ЦИКЛИЧЕСКОЕ ИСПОЛЬЗОВАНИЕ КОМАНД 35, 43, 45, 46, ТАК КАК МАКСИМАЛЬНОЕ КОЛИЧЕСТВО ОПЕРАЦИЙ ЗАПИСИ ДАННЫХ В ЯЧЕЙКИ FLASH-ПАМЯТИ ГАЗОАНАЛИЗАТОРОВ НЕ БОЛЕЕ 10000!

Ф.4 При выпуске газоанализаторов из производства значение адреса для цифрового канала связи HART - 0.

ПРИЛОЖЕНИЕ X

(обязательное)

Перечень ПГС, необходимых для проверки и корректировки нулевых показаний и чувствительности газоанализаторов

№ ПГС	Компонентный состав	Единица физической величины	Характеристика ПГС			Номер ПГС по Госреестру или обозначение НТД
			Содержание определяемого компонента	Пределы допускаемого относительного отклонения, %	Пределы допускаемой относительной погрешности аттестации, %	
Газоанализаторы ДАХ-М-XX-CO-200						
1	CO-воздух	объемная доля, % (мг/м ³)	0,0001 (1,2)	± 20	± (-2222·X+10,2)	10466-2014
2	CO-воздух	объемная доля, % (мг/м ³)	0,0163 (190)	± 5	± 2	10465-2014
Газоанализаторы ДАХ-М-XX-CO-1500						
1	CO-воздух	объемная доля, % (мг/м ³)	0,0001 (1,2)	± 20	± (-2222·X+10,2)	10466-2014
2	CO-N ₂	объемная доля, % (мг/м ³)	0,120 (1425)	± 5	± (-1,25·X+2,125)	10465-2014
Газоанализаторы ДАХ-М-XX-H₂S-40						
1	Воздух сжатый кл. 1 ГОСТ 17433-80					
2	H ₂ S-воздух	мг/м ³	34	± 6 абс.	± 8	*
		объемная доля, %	0,0024	± 20	± 4	9172-2008** (06.01.722)
Газоанализаторы ДАХ-М-XX-SO₂-20						
1	Воздух сжатый кл. 1 ГОСТ 17433-80					
2	SO ₂ -воздух	мг/м ³	17	± 3 абс.	± 8	*
Газоанализаторы ДАХ-М-XX-Cl₂-25						
1	Воздух сжатый кл. 1 ГОСТ 17433-80					
2	Cl ₂ -воздух	мг/м ³	23	± 2 абс.	± 9	*
Газоанализаторы ДАХ-М-XX-NH₃-600						
1	Воздух сжатый кл. 1 ГОСТ 17433-80					
2	NH ₃ -воздух	объемная доля, %, (г/м ³)	0,071 (0,50)	± 0,004 абс. (± 0,03 абс.)	± 0,003 абс. (± 0,02 абс.)	7922-2001

Продолжение приложения X

№ ПГС	Компонентный состав	Единица физической величины	Характеристика ПГС			Номер ПГС по Госреестру или обозначение НТД
			Содержание определяемого компонента	Пределы допускаемого относительного отклонения, %	Пределы допускаемой относительной погрешности аттестации, %	
Газоанализаторы ДАХ-М-XX-NH₃ –2000						
1	Воздух сжатый кл. 1 ГОСТ 17433-80					
2	NH ₃ -воздух	объемная доля, % (г/м ³)	0,250 (1,80)	± 0,035 абс. (± 0,25 абс.)	± 0,015 абс. (± 0,11 абс.)	7920-2001
Газоанализаторы ДАХ-М-XX-O₂ –30						
1	Азот особой (или повышенной) чистоты ГОСТ 9293-74					
2	O ₂ -N ₂	объемная доля, %	28,0	± 4	±(-0,007·X+0,64)	10465-2014
Газоанализаторы ДАХ-М-XX-NO₂-10						
1	Воздух сжатый кл. 1 ГОСТ 17433-80					
2	NO ₂ -воздух	мг/м ³	8,5	± 1,5 абс.	± 8	*
Газоанализаторы ДАХ-М-XX-N₂O₄-20						
1	Воздух сжатый кл. 1 ГОСТ 17433-80					
2	NO ₂ -воздух	мг/м ³	17	± 3 абс.	± 8	*
Газоанализаторы ДАХ-М-XX-HCl-30						
1	Воздух сжатый кл. 1 ГОСТ 17433-80					
2	HCl-воздух	мг/м ³	25	± 3,8 абс.	± 8	***
Газоанализаторы ДАХ-М-XX-RSH-5						
1	Воздух сжатый кл. 1 ГОСТ 17433-80					
2	C ₂ H ₅ SH-воздух	мг/м ³	4,3	± 0,7 абс.	± 9	*
Газоанализаторы ДАХ-М-XX-Cl₂-50						
1	Воздух сжатый кл. 1 ГОСТ 17433-80					
2	Cl ₂ -воздух	мг/м ³	45	± 5 абс.	± 9	*
Газоанализаторы ДАХ-М-XX-O₂ -10						
1	Азот особой или повышенной чистоты ГОСТ 9293-74					
2	O ₂ -N ₂	объемная доля, %	9,5	± 5	± 0,8	10465-2014
Газоанализаторы ДАХ-М-06-O₂ -25						
1	Азот особой (или повышенной) чистоты ГОСТ 9293-74					
2	O ₂ -N ₂	объемная доля, %	23,5	± 4	±(-0,007·X+0,64)	10465-2014
Газоанализаторы ДАХ-М-XX-NO–100						
1	Воздух сжатый кл. 1 ГОСТ 17433-80					
2	NO-N ₂	объемная доля, млн ⁻¹	80	± 20	± 5	8736-2006

Продолжение приложения X

№ ПГС	Компонентный состав	Единица физической величины	Характеристика ПГС			Номер ПГС по Госреестру или обозначение НТД
			Содержание определяемого компонента	Пределы допускаемого относительного отклонения, %	Пределы допускаемой относительной погрешности аттестации, %	
Газоанализаторы ДАХ-М-XX-NO-200						
1	Воздух сжатый кл. 1 ГОСТ 17433—80					
2	NO-N ₂	объемная доля, млн ⁻¹ (мг/м ³)	144 (180)	± 10	± 4	8737-2006
<p>Примечания</p> <p>1 Поставщики ПГС в эксплуатации:</p> <p>а) ФГУП «СПО «Аналитприбор», Россия, 214031, г. Смоленск, ул. Бабушкина, 3, телефон 31-12-42, факс 31-75-18;</p> <p>б) ООО «Мониторинг», Россия, г. Санкт-Петербург, Московский проспект, 19, телефон 315-11-45, факс 327-97-76.</p> <p>2 * - ПГС получены с генератора ГДП-102 с использованием источников микропотока ИБЯЛ.418319.013 ТУ.</p> <p>3 ** - изготовитель ПГС - ООО «Мониторинг», г. Санкт-Петербург.</p> <p>4 *** - ПГС получены с генератора ГДП-102 с использованием источника микропотоков ИМ 108-М-Е, изготовленного ООО «Мониторинг».</p> <p>5 X – значение содержания определяемого компонента, указанное в паспорте ПГС.</p>						

ПРИЛОЖЕНИЕ II
(обязательное)

Схема проверки газоанализаторов по ПГС

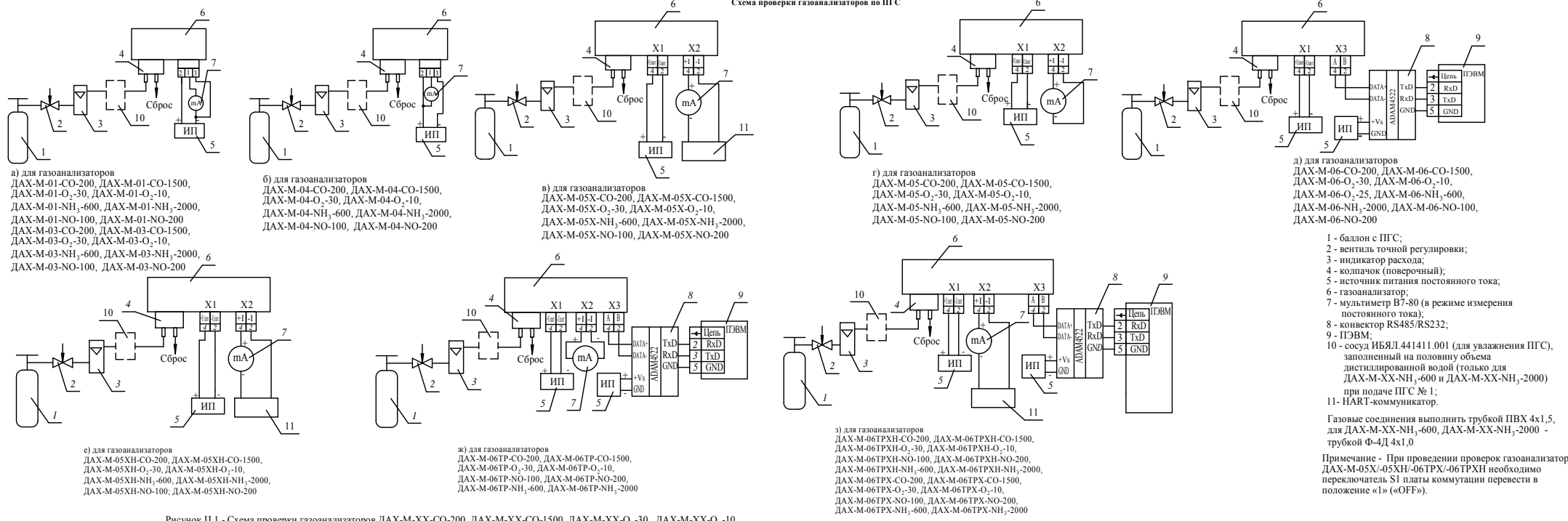
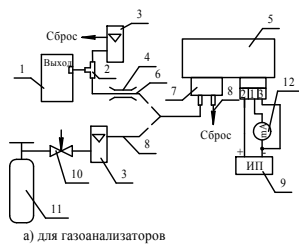
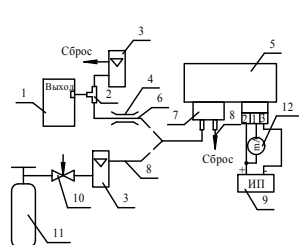


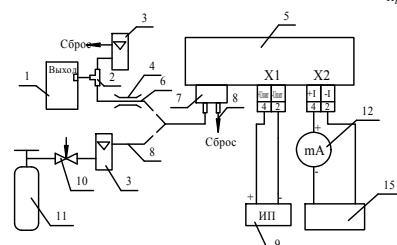
Рисунок Ц.1 - Схема проверки газоанализаторов ДАХ-М-XX-СО-200, ДАХ-М-XX-СО-1500, ДАХ-М-XX-О₂-30, ДАХ-М-XX-О₂-10, ДАХ-М-06-О₂-25, ДАХ-М-XX-НН₃-600, ДАХ-М-XX-НН₃-2000, ДАХ-М-XX-НО-100, ДАХ-М-XX-НО-200 по ПГС



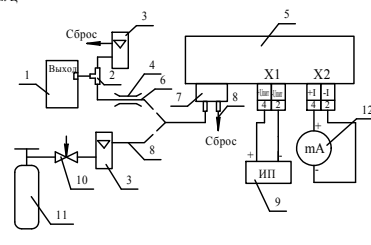
а) для газоанализаторов
 ДАХ-М-01-Н₂S-40, ДАХ-М-01-SO₂-20,
 ДАХ-М-01-Cl₂-25, ДАХ-М-01-Cl₂-50,
 ДАХ-М-01-NO₂-10, ДАХ-М-01-N₂O₂-20,
 ДАХ-М-01-RSH-5, ДАХ-М-03-Н₂S-40,
 ДАХ-М-03-SO₂-20, ДАХ-М-03-Cl₂-25,
 ДАХ-М-03-Cl₂-50, ДАХ-М-03-NO₂-10,
 ДАХ-М-03-N₂O₂-20, ДАХ-М-01-HCl-30,
 ДАХ-М-03-HCl-30, ДАХ-М-03-RSH-5



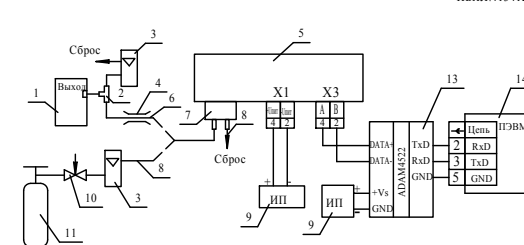
б) для газоанализаторов
 ДАХ-М-04-Н₂S-40, ДАХ-М-04-SO₂-20,
 ДАХ-М-04-Cl₂-25, ДАХ-М-04-Cl₂-50,
 ДАХ-М-04-NO₂-10, ДАХ-М-04-N₂O₂-20,
 ДАХ-М-04-HCl-30, ДАХ-М-04-RSH-5



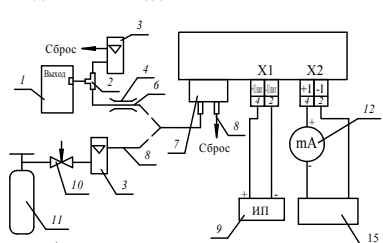
в) для газоанализаторов
 ДАХ-М-05X-Н₂S-40, ДАХ-М-05X-SO₂-20,
 ДАХ-М-05X-Cl₂-25, ДАХ-М-05X-Cl₂-50,
 ДАХ-М-05X-NO₂-10, ДАХ-М-05X-N₂O₂-20,
 ДАХ-М-05X-HCl-30, ДАХ-М-05X-RSH-5



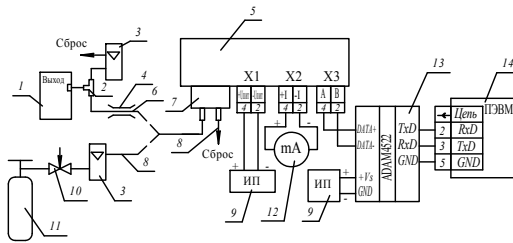
г) для газоанализаторов
 ДАХ-М-05-Н₂S-40, ДАХ-М-05-SO₂-20,
 ДАХ-М-05-Cl₂-25, ДАХ-М-05-Cl₂-50,
 ДАХ-М-05-NO₂-10, ДАХ-М-05-N₂O₂-20,
 ДАХ-М-05-HCl-30, ДАХ-М-05-RSH-5



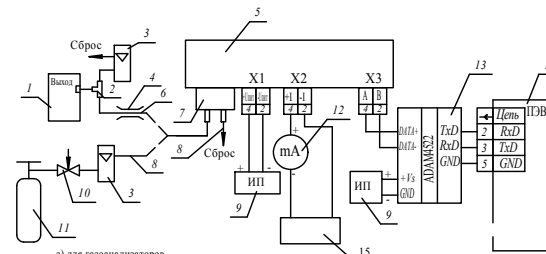
д) для газоанализаторов
 ДАХ-М-06-Н₂S-40, ДАХ-М-06-SO₂-20,
 ДАХ-М-06-Cl₂-25, ДАХ-М-06-Cl₂-50,
 ДАХ-М-06-NO₂-10, ДАХ-М-06-N₂O₂-20,
 ДАХ-М-06-HCl-30, ДАХ-М-06-RSH-5



е) для газоанализаторов
 ДАХ-М-05XH-Н₂S-40, ДАХ-М-05XH-RSH-5,
 ДАХ-М-05XH-SO₂-20, ДАХ-М-05XH-Cl₂-25,
 ДАХ-М-05XH-Cl₂-50, ДАХ-М-05XH-NO₂-10,
 ДАХ-М-05XH-N₂O₂-20, ДАХ-М-05XH-HCl-30



ж) для газоанализаторов
 ДАХ-М-06ТР-Н₂S-40, ДАХ-М-06ТР-RSH-5,
 ДАХ-М-06ТР-SO₂-20, ДАХ-М-06ТР-Cl₂-25,
 ДАХ-М-06ТР-Cl₂-50, ДАХ-М-06ТР-NO₂-10,
 ДАХ-М-06ТР-N₂O₂-20, ДАХ-М-06ТР-HCl-30



з) для газоанализаторов
 ДАХ-М-06ТРХ-Н₂S-40, ДАХ-М-06ТРХ-RSH-5,
 ДАХ-М-06ТРХ-SO₂-20, ДАХ-М-06ТРХ-Cl₂-25,
 ДАХ-М-06ТРХ-Cl₂-50, ДАХ-М-06ТРХ-NO₂-10,
 ДАХ-М-06ТРХ-N₂O₂-20, ДАХ-М-06ТРХ-HCl-30,
 ДАХ-М-06ТРХН-Н₂S-40, ДАХ-М-06ТРХН-RSH-5,
 ДАХ-М-06ТРХН-SO₂-20, ДАХ-М-06ТРХН-Cl₂-25,
 ДАХ-М-06ТРХН-Cl₂-50, ДАХ-М-06ТРХН-NO₂-10,
 ДАХ-М-06ТРХН-N₂O₂-20, ДАХ-М-06ТРХН-HCl-30

Рисунок Ц.2 - Схема проверки газоанализаторов ДАХ-М-XX-Н₂S-40, ДАХ-М-XX-SO₂-20, ДАХ-М-XX-Cl₂-25, ДАХ-М-XX-Cl₂-50, ДАХ-М-XX-NO₂-10, ДАХ-М-XX-N₂O₂-20, ДАХ-М-XX-HCl-30, ДАХ-М-XX-RSH-5 по ПГС

- 1 - генератор ГЛП-102 с источниками микропотока H₂S, SO₂, Cl₂, NO₂, HCl, RSH;
- 2 - тройник (стеклянный или из нержавеющей стали);
- 3 - индикатор расхода;
- 4 - зажим;
- 5 - газоанализатор;
- 6 - трубка Ф-4Д 4x1,0 (длина 1,5 м);
- 7 - колпачок (поверточный);
- 8 - трубка ПВХ 4x1,5;
- 9 - источник питания постоянного тока;
- 10 - вентиль точной регулировки;
- 11 - баллон с ПГС;
- 12 - мультиметр В7-80 (в режиме измерения постоянного тока);
- 13 - конвектор RS485/RS232;
- 14 - ПЭВМ;
- 15 - HART-коммуникатор.

Примечание - При проведении проверок газоанализаторов ДАХ-М-05X/-05XH/-06ТРХ/-06ТРХН необходимо переключатель S1 платы коммутации перевести в положение «1» («OFF»).

Перечень принятых сокращений

ВУ	- внешнее устройство;
ЕМР	- единица младшего разряда;
ЗИП	- комплект запасных частей, инструмента и принадлежностей;
ПГС	- поверочная газовая смесь;
ПО	- программное обеспечение;
ПЭВМ	- персональная электронно-вычислительная машина;
РМРС	- Российский морской регистр судоходства;
РЭ	- руководство по эксплуатации ИБЯЛ.413412.005 РЭ;
СТО	- свидетельство о типовом одобрении;
ТО	- техническое обслуживание;
ТУ	- технические условия ИБЯЛ.413412.005 ТУ;
ЭХД	- электрохимический датчик;
ЭХЯ	- электрохимическая ячейка.

Лист регистрации изменений

Изм.	Номера листов (страниц)				Всего листов в документе	Номер документа	Подпись	Дата
	измененных	замененных	новых	аннулированных				

Лист регистрации изменений

Изм.	Номера листов (страниц)				Всего листов в документе	Номер документа	Подпись	Дата
	измененных	замененных	новых	аннулированных				